



Four Encastrable

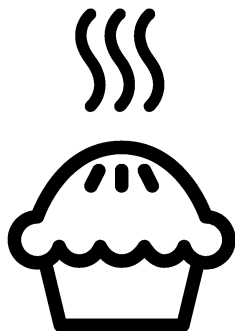
Manuel d'utilisation

Встраиваемая духовка

Руководство пользователя

Horno empotrado

Manual del usuario



BBIC12100XD

FR / RU / ES

385.4400.31/R.AF/9.02.2021/3-2

7727188404

Chère cliente, cher client,

Veillez lire ce mode d'emploi avant d'utiliser l'appareil.

Beko Nous vous remercions d'avoir choisi le produit. Nous voulons que votre appareil de haute qualité et doté d'une technologie de pointe vous offre une efficacité optimale. Pour ce faire, lisez attentivement ce manuel et tout autre document fourni avant d'utiliser l'appareil et conservez-les comme référence. Si vous donnez l'appareil à quelqu'un d'autre, donnez également le manuel. Suivez les instructions en prenant en compte toutes les informations et avertissements figurant dans le manuel d'utilisation. Tenez compte de toutes les informations et de tous les avertissements figurant dans le manuel d'utilisation. Ainsi, vous vous protégerez, vous et votre produit, contre les dangers qui peuvent survenir.

Conservez le manuel d'utilisation. Si vous donnez l'appareil à quelqu'un d'autre, donnez également le manuel.

Le manuel d'utilisation comporte les symboles suivants :



Danger pouvant entraîner la mort ou des blessures.

REMARQUE Danger pouvant entraîner des dommages matériels à l'appareil ou à son environnement.



Danger pouvant entraîner des brûlures par contact avec des surfaces chaudes.



Informations importantes et conseils d'utilisation utiles.



Lisez le manuel d'utilisation.



Arçelik A.Ş.
Karaağaç caddesi No:2-6
34445 Sütlüce/Istanbul/TURKEY

1 Consignes de sécurité 4

Objectif de l'utilisation	4
Sécurité des enfants, des personnes vulnérables et des animaux domestiques	5
Sécurité électrique.....	6
Sécurité des transports.....	7
Sécurité pendant l'installation.....	7
Sécurité d'utilisation	8
Alertes de température	8
Utilisation des accessoires	9
Consignes de sécurité relatives à la cuisson9	
Sécurité relative à l'entretien et au nettoyage	10

**2 Instructions relatives à
l'environnement 11**

Règlement sur les déchets.....	11
Conformité avec la directive DEEE et mise au rebut des déchets	11
Elimination des emballages	11
Recommandations pour économiser l'énergie	11

3 Votre appareil 12

Présentation de l'appareil.....	12
Présentation et utilisation du panneau de commande de l'appareil	13
Unité de commande du four.....	13
Fonctions d'utilisation du four.....	14
Accessoires de l'appareil	15
Utilisation des accessoires de l'appareil ..	16
Caractéristiques techniques	19

4 Première utilisation 20

Premier nettoyage	20
-------------------------	----

5 Utilisation du four 21

Informations générales relatives à l'utilisation du four	21
Fonctionnement de l'unité de commande du four	21

**6 Informations générales sur la
cuisson 23**

Avertissements généraux sur la cuisson au four	23
Pâtisseries et aliments cuits au four ..	23
Viande, poisson et volaille.....	26
Grille.....	27
Aliments test.....	28

7 Maintenance et entretien 29

Consignes de nettoyage générales	29
Nettoyage des accessoires	30
Nettoyage du panneau de commande	30
Nettoyage de l'intérieur du four (zone de cuisson).....	31
Nettoyage facile à la vapeur.....	31
Nettoyage de la porte du four	32
Retrait de la vitre intérieure de la porte du four	33
Nettoyage de la lampe du four.....	34

8 Dépannage 36

1 Consignes de sécurité

- Cette section comprend les consignes de sécurité nécessaires à la prévention des risques de blessures physiques ou de dommage matériel.
- Si l'appareil est remis à une autre personne ou utilisé en seconde main, le manuel d'utilisation, les étiquettes de l'appareil, les autres documents et accessoires pertinents doivent être également être remis.
- Notre société ne saurait être tenue responsable des dommages qui pourraient résulter du non-respect de ces instructions.
- Le non-respect de ces instructions entraîne l'annulation de toute garantie.
- ⚠ Faites toujours effectuer les travaux d'installation et de réparation par le fabricant, le service autorisé ou une personne désignée par l'importateur.
- ⚠ Utilisez uniquement des pièces et accessoires d'origine.
- ⚠ N'essayez pas de réparer ou de remplacer les pièces

de l'appareil sauf si cela est clairement spécifié dans le manuel d'utilisation.

- ⚠ N'effectuez pas de modifications techniques sur l'appareil.



Objectif de l'utilisation

- Ce produit est conçu pour un usage domestique. Il n'est donc pas destiné à un usage commercial.
- N'utilisez pas l'appareil dans les jardins, les balcons ou autres environnements extérieurs. L'appareil est destiné à être utilisé dans les cuisines du ménage et du personnel dans les magasins, bureaux et autres environnements de travail.
- **AVERTISSEMENT** : Cet appareil doit être utilisé pour la cuisine uniquement. Il ne devrait pas être utilisé à d'autres fins comme le chauffage d'une pièce.
- Le four peut être utilisé pour décongeler, cuire, frire et griller les aliments.
- Cet appareil ne doit pas être utilisé comme chauffage ou plaque chauffante. Il n'est

pas recommandé de suspendre les serviettes ou les vêtements sur la poignée pour les faire sécher.



Sécurité des enfants, des personnes vulnérables et des animaux domestiques

- Cet appareil peut être utilisé par des enfants de 8 ans et plus et par des personnes dont les aptitudes physiques, sensorielles ou mentales sont sous-développées, ou qui manquent d'expérience et de connaissances, à condition qu'ils soient encadrés ou formés à l'utilisation sécuritaire et aux dangers de l'appareil.
- Les enfants ne doivent pas jouer avec l'appareil. Ne laissez pas les enfants effectuer le nettoyage et l'entretien de l'appareil, à moins qu'ils soient sous surveillance.
- Cet appareil ne doit pas être utilisé par des personnes ayant des capacités physiques, sensorielles ou mentales limitées (y compris les enfants), sauf si elles sont gardées sous surveillance ou reçoivent les instructions nécessaires.
- Les enfants doivent être surveillés afin de s'assurer qu'ils ne jouent pas avec l'appareil.
- Les produits électriques sont dangereux pour les enfants et les animaux domestiques. Les enfants et les animaux domestiques ne doivent pas jouer avec l'appareil. En outre, ils ne doivent ni grimper dessus ni y entrer.
- Ne placez pas d'objets sur l'appareil de sorte que les enfants puissent les atteindre.
- **AVERTISSEMENT** : Pendant l'utilisation, les surfaces accessibles de l'appareil sont chaudes. Tenez les enfants à l'écart de l'appareil.
- Tenez les matériaux d'emballage hors de la portée des enfants. Ils pourraient entraîner des lésions ou une asphyxie.
- Lorsque la porte est ouverte, n'y posez aucun objet lourd et ne laissez pas les enfants s'asseoir au-dessus. Vous risquez de faire basculer le four ou d'endommager les charnières de la porte.
- Pour la sécurité des enfants, débranchez la prise d'alimentation et rendez

l'appareil inutilisable avant de le mettre au rebut.



Sécurité électrique

- Branchez l'appareil à un courant avec prise de terre protégée par un fusible qui correspond aux courants nominaux indiqués sur la plaque signalétique. Contactez un technicien qualifié pour l'installation de la mise à la terre. N'utilisez pas l'appareil sans prise de terre conformément aux réglementations locales / nationales.
- La fiche ou le raccordement électrique de l'appareil doit se trouver dans un endroit facilement accessible (où il ne sera pas affecté par la flamme de la plaque). Si cela est impossible, il doit y avoir un mécanisme (fusible, interrupteur, etc.) sur l'installation électrique à laquelle l'appareil est connecté, conforme à la réglementation électrique et séparant tous les pôles du réseau.
- L'appareil ne doit pas être branché dans la prise pendant l'installation, la réparation et le transport.
- Ne branchez pas l'appareil dans une prise de courant mal fixée, sortie de son support, cassée, sale, huileuse, avec un risque de contact avec de l'eau (par exemple, de l'eau qui peut s'écouler du comptoir).
- Évitez de toucher la fiche avec des mains humides ! Pour débrancher l'appareil, tenez toujours la fiche ; ne tirez pas sur le cordon.
- Assurez-vous que la fiche de l'appareil est bien branchée dans la prise de courant pour éviter la formation d'arcs électriques.
- Branchez l'appareil dans une prise conforme aux valeurs de tension et de fréquence indiquées sur la plaque signalétique.
- Ne bloquez pas le cordon d'alimentation sous et derrière l'appareil. Ne placez aucun objet lourd sur le cordon d'alimentation. Le cordon d'alimentation ne doit pas être plié, écrasé, ni entrer en contact avec une source de chaleur.
- Lorsque le four fonctionne, sa surface arrière devient également chaude. Les cordons

d'alimentation ne doivent pas toucher la surface arrière, les raccords peuvent être endommagés.

- Évitez de bloquer les câbles électriques dans la porte du four et ne les faites pas passer sur des surfaces chaudes. Vous risquez de provoquer un court-circuit dans le four et un incendie en raison de la fonte du câble.
- Utilisez uniquement des câbles originaux. N'utilisez pas de câbles coupés ou endommagés ni de rallonges.
- Si le cordon d'alimentation est endommagé, il doit être remplacé par un fabricant, un service autorisé ou une personne désignée par l'entreprise importatrice afin de prévenir d'éventuels dangers.
- **AVERTISSEMENT** : Avant de remplacer la lampe du four, veillez à débrancher l'appareil de l'alimentation électrique pour éviter tout risque d'électrocution. Débranchez l'appareil ou désactivez le fusible de la boîte à fusibles.



Sécurité des transports

- Avant le nettoyage, débranchez le produit de l'alimentation électrique avant de porter l'appareil.
- L'appareil est lourd, portez-le avec au moins deux personnes.
- N'utilisez pas la porte et/ou la poignée pour transporter ou déplacer le produit.
- Ne posez pas d'autres articles sur l'appareil et transportez-le en position verticale.
- Lorsque vous souhaitez transporter l'appareil, emballez-le avec du matériel d'emballage à bulles ou du carton épais et attachez-le avec du ruban adhésif. Fixez fermement l'appareil avec du ruban adhésif pour éviter d'endommager l'appareil et ses pièces amovibles ou mobiles.
- Vérifiez l'aspect général de l'appareil afin de détecter tout dommage qui aurait pu se produire lors du transport.



Sécurité pendant l'installation

- Avant d'installer l'appareil, vérifiez qu'il n'est pas en-

dommagé. S'il est endommagé, ne l'installez pas.

- Ne l'installez pas à proximité de sources de chaleur (radiateurs, cuisinières, etc.).
- Gardez tous les conduits de ventilation ouverts autour de l'appareil.
- Pour éviter la surchauffe, n'installez pas l'appareil derrière des portes décoratives.



Sécurité d'utilisation

- Veillez à éteindre l'appareil après chaque utilisation.
- Si vous n'utilisez pas l'appareil pendant une longue période, débranchez-le ou coupez le fusible de la boîte à fusibles.
- Ne l'utilisez pas s'il est défectueux ou endommagé. Le cas échéant, débranchez ses raccordements électriques / de gaz et appelez le service autorisé.
- N'utilisez pas l'appareil si la porte avant en verre a été retirée ou est fissurée.
- Ne montez pas sur l'appareil pour atteindre quoi que ce soit ou pour toute autre raison.
- N'utilisez pas l'appareil dans des situations qui peuvent in-

fluencer votre jugement, telles que la consommation de drogues et/ou d'alcool.

- Les objets inflammables conservés dans la zone de cuisson peuvent prendre feu. Ne rangez jamais les objets inflammables dans la zone de cuisson.
- La poignée du four n'est pas un sèche-serviettes. Lorsque vous utilisez l'appareil, n'y accrochez pas de serviettes, de gants, ni de textiles similaires.
- Les charnières de la porte de l'appareil se déplacent et se resserrent lors de l'ouverture et de la fermeture de la porte. Lors de l'ouverture / la fermeture de la porte, ne tenez pas la pièce par les charnières.



Alertes de température

- **AVERTISSEMENT** : Pendant le fonctionnement de l'appareil, les pièces exposées seront chaudes. Ne touchez pas l'appareil et les éléments chauffants. Les enfants de moins de 8 ans ne doivent pas s'approcher de l'appareil sans la présence d'un adulte.

- Ne placez pas de matières inflammables ou explosives à proximité de l'appareil, car les bords seront chauds pendant son utilisation.
- Éloignez-vous lors de l'ouverture de la porte du four, car il peut dégager de la vapeur. La vapeur peut vous brûler la main, le visage et / ou les yeux.
- L'appareil peut être chaud pendant son utilisation. Ne touchez pas aux compartiments chauds, aux pièces internes du four, aux éléments chauffants, etc.
- Lorsque vous placez des aliments dans le four chaud, retirez-les, etc. utilisez toujours des gants de cuisine résistants à la chaleur.

Utilisation des accessoires

- Il est important de placer correctement la grille métallique et le plateau sur les étagères métalliques. Pour plus d'informations, reportez-vous à la section « Utilisation des accessoires ».
- Les accessoires peuvent endommager la vitre de la porte lors de la fermeture de la

porte de l'appareil. Poussez toujours les accessoires jusqu'à l'extrémité de la zone de cuisson.

Consignes de sécurité relatives à la cuisson

- Soyez prudent lorsque vous utilisez de l'alcool dans vos aliments. L'alcool s'évapore à des températures élevées et peut prendre feu lorsqu'il est exposé à des surfaces chaudes, provoquant un incendie.
- Les déchets alimentaires, l'huile, etc. dans la zone de cuisson peuvent prendre feu. Avant la cuisson, enlevez ces grosses saletés.
- Risque d'intoxication alimentaire : Ne conservez pas les aliments dans le four pendant plus d'une heure avant ou après la cuisson. Sinon, ils peuvent provoquer des intoxications alimentaires ou des maladies.
- Ne chauffez pas les boîtes de conserve et les bocaux en verre fermés. La pression accumulée peut faire éclater le bocal.
- Placez le papier sulfurisé dans un ustensile de cuisson

ou sur le four (plateau, grille métallique, etc.) avec des aliments et placez-le dans le four préchauffé. Retirez tout le papier sulfurisé excédant qui déborde de l'accessoire ou du récipient pour éviter qu'il ne touche les éléments chauffants du four. N'utilisez jamais de papier sulfurisé à une température de four supérieure à la température d'utilisation maximale spécifiée sur le papier que vous utilisez. Ne mettez jamais le papier sulfurisé en contact avec le four.

- Ne placez pas les plateaux de cuisson, les plaques ou le papier d'aluminium directement au fond du four. La chaleur accumulée peut endommager la base du four.
- Fermez la porte du four pendant la grillade. Les surfaces chaudes peuvent causer des brûlures !
- Les aliments qui ne sont pas adaptés aux grillades présentent un risque d'incendie. Faites griller uniquement les aliments qui sont adaptés à un feu de barbecue intense.

Ne placez pas non plus les aliments trop loin à l'arrière de la grille. Il s'agit de la zone la plus chaude et les aliments gras peuvent prendre feu.



Sécurité relative à l'entretien et au nettoyage

- Attendez que l'appareil refroidisse avant de le nettoyer. Les surfaces chaudes peuvent causer des brûlures !
- Ne lavez jamais l'appareil par pulvérisation ou aspersion d'eau ! Il existe un risque d'électrocution !
- N'utilisez pas de nettoyeurs à vapeur pour nettoyer l'appareil, car cela pourrait provoquer un choc électrique.
- N'utilisez pas de produits de nettoyage abrasifs durs, de grattoirs métalliques, de fil de laine métallique ou de produits d'eau de Javel pour nettoyer la vitre de la porte avant / (le cas échéant) vitre de la porte supérieure du four. Ces matériaux peuvent provoquer des rayures sur les surfaces en verre et leur rupture.

2 Instructions relatives à l'environnement

Règlement sur les déchets Conformité avec la directive DEEE et mise au rebut des déchets



Ce produit est conforme à la directive DEEE (2012/19/UE) de l'Union européenne). Ce produit porte un symbole de classification pour la mise au rebut des équipements électriques et électroniques (DEEE).

Le présent produit a été fabriqué avec des pièces et du matériel de qualité supérieure susceptibles d'être réutilisés et adaptés au recyclage. Par conséquent, nous vous conseillons de ne pas le mettre au rebut avec les ordures ménagères et d'autres déchets à la fin de sa durée de vie. Au contraire, rendez-vous dans un point de collecte pour le recyclage de tout matériel électrique et électronique. Veuillez vous rapprocher des autorités de votre localité pour plus d'informations concernant le point de collecte le plus proche.

L'élimination appropriée des appareils usagés permet d'éviter les conséquences négatives potentielles pour l'environnement et la santé humaine.

Conformité avec la directive LdSD :

L'appareil que vous avez acheté est conforme à la directive LdSD (2011/65/UE) de l'Union européenne. Il ne comporte pas les matériels dangereux et interdits mentionnés dans la directive.

Élimination des emballages

- Les emballages sont dangereux pour les enfants. Conservez les emballages

en lieu sûr à l'écart des enfants. Les emballages de l'appareil sont fabriqués à partir de matériaux recyclés. Éliminez-les de manière appropriée et triez-les en fonction des instructions de recyclage des déchets. Ne les jetez pas avec les déchets domestiques normaux.

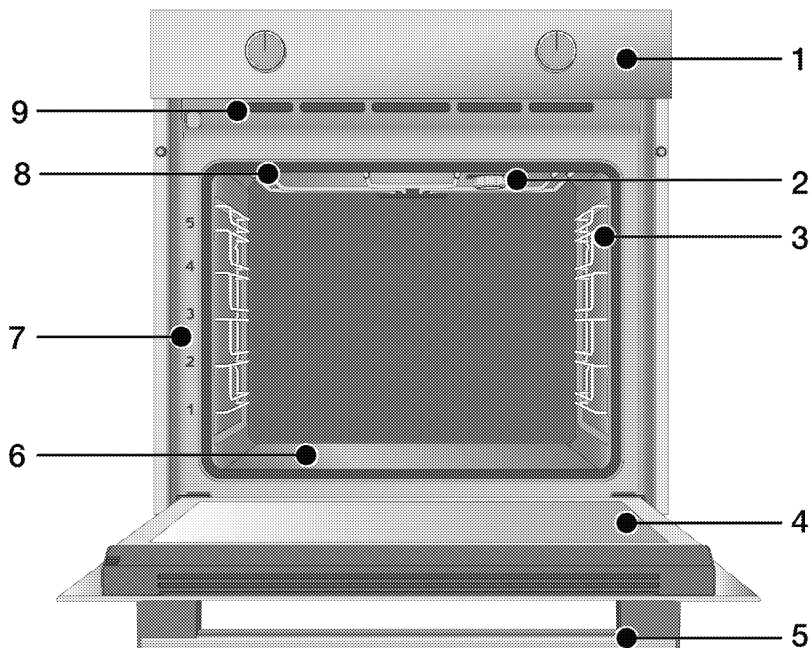
Recommandations pour économiser l'énergie

Les recommandations ci-après vous aideront à utiliser votre appareil de façon écologique tout en économisant de l'énergie.

- Décongelez les aliments congelés avant de les faire cuire.
- Dans le four, utilisez des récipients sombres ou émaillés qui transmettent mieux la chaleur.
- Éteignez l'appareil 5 à 10 minutes avant la fin de la cuisson pour une cuisson prolongée. Vous pouvez désormais économiser jusqu'à 20 % d'électricité en utilisant la chaleur.
- S'il est indiqué dans la recette ou le manuel d'utilisation, préchauffez toujours. N'ouvrez pas la porte du four trop souvent pendant la cuisson.
- Essayez de faire cuire plus d'un plat à la fois au four. Vous pouvez cuisiner en même temps en plaçant deux récipients de cuisson sur l'étagère métallique. De plus, si vous faites cuire vos repas l'un après l'autre, vous économiserez de l'énergie, car le four ne perdra pas sa chaleur.

3 Votre appareil

Présentation de l'appareil



- 1 Panneau de commande
- 2 Lampe*
- 3 Étagères grillagées**
- 4 Porte
- 5 Poignée
- 6 Élément chauffant inférieur (plaque d'acier inférieure)
- 7 Positions de l'étagère
- 8 Réchauffeur supérieur
- 9 Orifices de ventilation

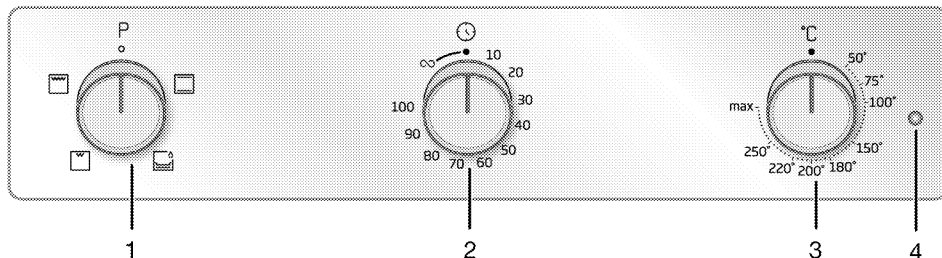
* Cela dépend du modèle. Il se peut que votre appareil ne soit pas équipé d'une lampe, ou que le type et l'emplacement de la lampe soient différents de ce qu'indique l'illustration.

** Cela dépend du modèle. Il se peut que votre appareil ne soit pas équipé d'étagères grillagées. Dans l'illustration, des étagères grillagées sont indiquées à titre d'exemple.

Présentation et utilisation du panneau de commande de l'appareil

Dans cette section, vous trouverez l'aperçu et les utilisations de base du panneau de commande de l'appareil. Les images et certaines caractéristiques peuvent varier selon le type d'appareil.

Unité de commande du four



- 1 Bouton de sélection de fonctions
- 2 Bouton de minuterie
- 3 Bouton pour température
- 4 Voyant du thermostat

Si des boutons contrôlent votre produit, ceux-ci peuvent être encastrés dans le panneau sur certains modèles et sortir en cas de pression dessus. Pour effectuer les réglages à l'aide de ces boutons, il convient d'enfoncer au préalable le bouton correspondant et le retirer.

Après avoir effectué votre réglage, appuyez à nouveau et remettez le bouton en place.

Bouton de sélection de fonctions

Vous pouvez sélectionner les fonctions d'utilisation du four à l'aide du bouton de sélection des fonctions. Tournez à gauche / à droite à partir de la position fermée (en haut) pour sélectionner.

Bouton pour température

Vous pouvez sélectionner la température de cuisson de votre choix à l'aide du bouton de réglage de la température. Tournez dans le sens horaire à partir de

la position fermée (en haut) pour sélectionner.

Indicateur de température

Vous pouvez déterminer la température interne du four grâce au voyant de température. Le voyant de température est situé sur le panneau de commande. Le voyant de température s'allume lorsque l'appareil démarre, et s'éteint lorsque l'appareil atteint la température réglée. Lorsque la température interne du four chute en dessous de la température définie, le voyant de température s'éteint.





Minuterie

Vous pouvez cuisiner en réglant le temps de cuisson à l'aide du bouton de la minuterie. Si vous tournez le bouton sur le symbole, ∞ vous pouvez utiliser l'appareil manuellement (sous votre contrôle).

Indicateur	Description
10 - 100	Temps de cuisson réglable.
∞	Symbole de cuisson manuelle

Fonctions d'utilisation du four

Sur le tableau de fonctions, vous trouverez les fonctions de cuisson que vous pouvez utiliser dans votre four et les températures les plus élevées et les plus basses qui peuvent être réglées pour ces fonctions. L'ordre des modes de fonctionnement indiqués ici peut être différent de la disposition sur votre l'appareil.

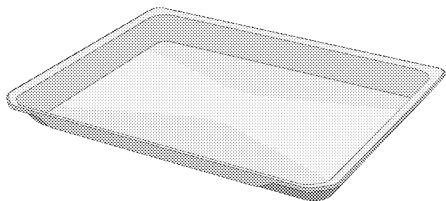
Symbole de fonction	Description des fonctions	Plage de température (°C)	Description et utilisation
	Chauffage par le haut et par le bas	*	Les aliments sont chauffés au-dessus et en dessous au même moment. Approprié pour les gâteaux et les ragoûts dans les moules de cuisson et les pâtisseries. La cuisson se fait avec un seul plateau.
	Chauffage par le bas	*	Seul le chauffage inférieur est en marche. Il convient aux aliments dont le fond doit être bruni. Cette fonction doit également être utilisée pour faciliter le nettoyage à la vapeur.
	Gril inférieur	*	La petite grille au plafond du four fonctionne. Elle convient aux grillades en petites quantités.
	Grille complète	*	La grande grille au plafond du four fonctionne. Il convient aux grillades en grandes quantités.

* Votre appareil fonctionne dans la plage de température indiquée sur le bouton de température.

Accessoires de l'appareil

Votre appareil comporte divers accessoires. Cette section fournit une description des accessoires et des orientations pour une utilisation correcte. Selon le modèle de l'appareil, l'accessoire fourni varie. Tous les accessoires décrits dans le manuel d'utilisation peuvent ne pas être disponibles dans votre appareil.

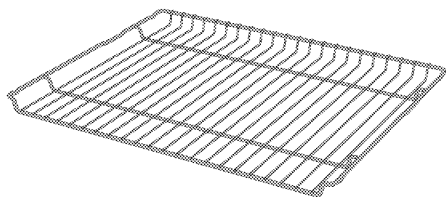
REMARQUE : Les plateaux de votre appareil peuvent être déformés sous l'effet de la température. Ceci n'a aucun effet sur la fonction. La déformation disparaît lorsque le plateau refroidit.



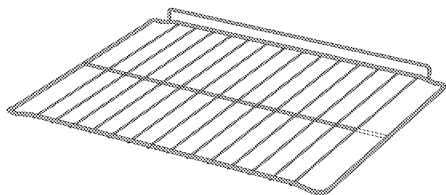
Plateau standard

Il est utilisé pour les pâtisseries, les aliments surgelés et la friture de gros morceaux.

Modèles à étagères grillagées:



Modèles sans étagères grillagées:



Grille métallique

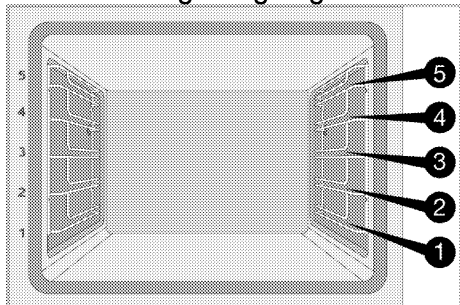
Il est utilisé pour frire ou placer les aliments à cuire, frire et mijoter sur la grille désirée.

Utilisation des accessoires de l'appareil

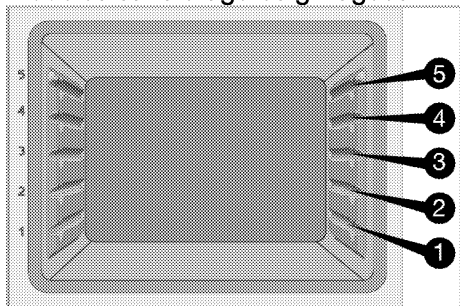
Étagères de cuisine

Il existe 5 niveaux de position des étagères dans la zone de cuisson. Vous pouvez également voir l'ordre des étagères en regardant les numéros figurant sur le cadre frontal du four.

Modèles à étagères grillagées



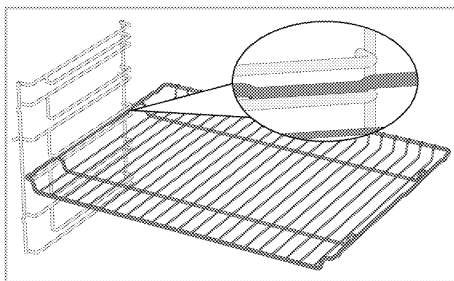
Modèles sans étagères grillagées



Mise en place de la grille métallique et du plateau métallique sur les étagères de cuisine

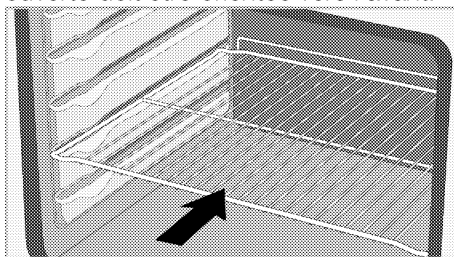
Modèles à étagères grillagées:

Il est essentiel de bien placer la grille métallique sur les étagères métalliques latérales. En plaçant la grille métallique sur l'étagère souhaitée, la partie ouverte doit être orientée vers l'avant. Pour une meilleure cuisson, la grille métallique doit être fixée avec la butée sur l'étagère métallique. Elle ne doit pas traverser la butée et entrer en contact avec la paroi arrière du four.



Modèles sans étagères grillagées:

Il est essentiel de bien placer la grille métallique sur les étagères latérales. La grille métallique n'est orientée que vers une seule direction lorsqu'elle est placée sur l'étagère. En plaçant la grille métallique sur l'étagère souhaitée, la partie ouverte doit être orientée vers l'avant.



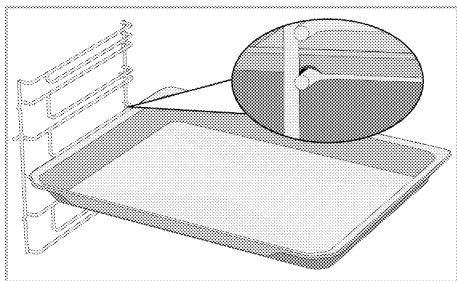
Mise en place du plateau sur les étagères de cuisine

Modèles à étagères grillagées:

Il est également important de bien placer les plateaux sur les étagères métalliques latérales.

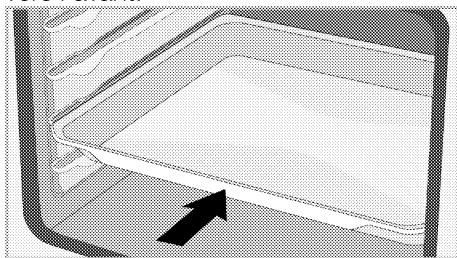
Lorsque vous placez le plateau sur l'étagère souhaitée, son côté conçu pour être tenu doit se trouver vers l'avant.

Pour une meilleure cuisson, le plateau doit être fixé avec la butée sur l'étagère métallique. Elle ne doit pas traverser la butée et entrer en contact avec la paroi arrière du four.



Modèles sans étagères grillagées:

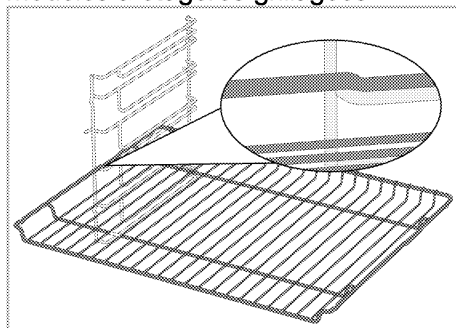
Il est également important de bien placer les plateaux sur les étagères latérales. Le plateau n'est orienté que vers une seule direction lorsqu'il est placé sur l'étagère. Lorsque vous placez le plateau sur l'étagère souhaitée, son côté conçu pour être tenu doit se trouver vers l'avant.



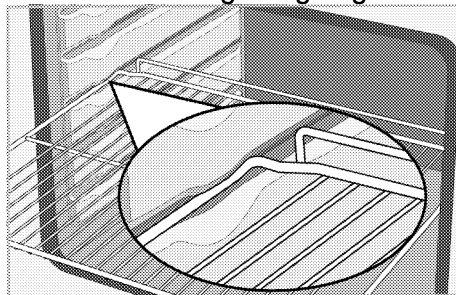
Fonction de butée du grillage

Il existe une fonction de butée qui empêche la grille métallique de basculer de l'étagère métallique. Grâce à cette fonction, vous pouvez sortir votre nourriture facilement et en toute sécurité. Tout en retirant la grille métallique, vous pouvez la tirer vers l'avant jusqu'à ce qu'elle atteigne la butée. Vous devez passer au-dessus de la butée pour l'enlever complètement.

Modèles à étagères grillagées

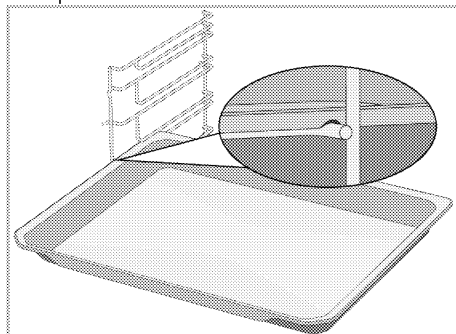


Modèles sans étagères grillagées



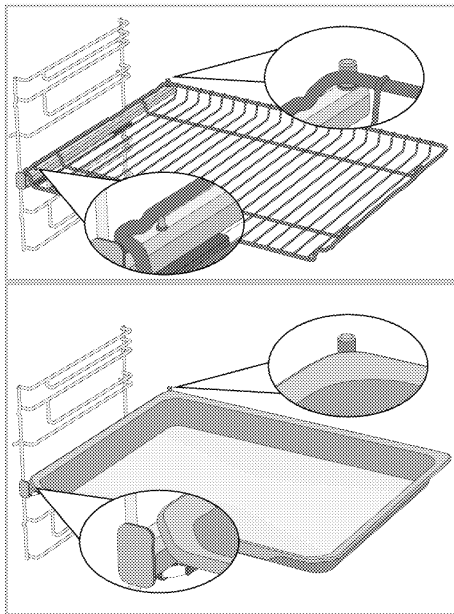
Fonction de butée de la grille de barbecue métallique Modèles à étagères grillagées

Il existe également une fonction de butée qui empêche le plateau de basculer de l'étagère métallique. Tout en enlevant le plateau, dégagez-le du verrou arrière et tirez-le vers vous jusqu'à ce qu'il atteigne le bouchon. Vous devez passer au-dessus de la butée pour l'enlever complètement.



Mise en place appropriée de la grille métallique et du plateau sur les rails télescopiques Modèles à étagères grillagées et rails télescopiques

Grâce aux rails télescopiques, les plateaux ou la grille métallique peuvent être facilement installés et retirés. Lors de l'utilisation de plateaux et de grilles métalliques avec le rail télescopique, il faut s'assurer que les broches, à l'avant et à l'arrière des rails télescopiques, reposent sur les bords de la grille et du plateau (comme indiqué sur la figure).



Caractéristiques techniques

Spécifications générales

Dimension externe de l'appareil (hauteur/largeur/profondeur)	595 mm/594 mm/567 mm
Dimension d'installation du four (hauteur/largeur/profondeur)	590 ou 600 mm/560 mm/min. 550 mm
Tension/fréquence	220-240 V ~ 50 Hz
Type et section du câble utilisé / adapté à l'utilisation dans l'appareil	min. H05VV-FG 3 x 1,5 mm ²
Consommation totale d'énergie	2.3 kW
Type de fours	Four classique

Classique : Les informations figurant sur l'étiquette énergétique des fours électriques sont données conformément à la norme EN 60350-1 / IEC 60350-1. Ces valeurs sont déterminées sous charge standard avec des fonctions de chauffage par le bas ou par ventilateur (le cas échéant).
La classe d'efficacité énergétique est déterminée selon l'ordre de priorité suivant, selon que les fonctions pertinentes existent ou non sur l'appareil : 1- Chauffage par ventilateur écologique, 2- Chauffage soufflant 3- Gril inférieur assisté par ventilateur, 4- Chauffage par le haut et par le bas.

- i** Les spécifications techniques peuvent être modifiées sans préavis afin d'améliorer la qualité de l'appareil.
- i** Les illustrations présentées dans ce manuel sont schématiques et peuvent ne pas correspondre exactement à votre appareil.
- i** Les valeurs indiquées sur les étiquettes de l'appareil ou dans la documentation accompagnant l'appareil sont obtenues dans des conditions de laboratoire, en conformité avec les normes applicables. Ces valeurs peuvent varier en fonction des conditions d'utilisation et l'environnement de l'appareil.

4 Première utilisation

Avant de commencer à utiliser votre appareil, il est recommandé de suivre les étapes décrites dans les sections suivantes :

Premier nettoyage

1. Retirez tous les emballages.
2. Retirez tous les accessoires du four prévu à l'intérieur du produit.
3. Allumez l'appareil et laissez-le fonctionner pendant 30 minutes, puis éteignez-le. De cette façon, les résidus et les couches qui ont pu rester dans le four pendant la fabrication sont brûlés et nettoyés.
4. Lorsque vous utilisez l'appareil, sélectionnez la température la plus élevée et la fonction de cuisson que tous les appareils de chauffage de votre appareil utilisent. Voir « Fonctions de cuisson du four ». Vous pouvez apprendre comment faire fonctionner le four dans la section suivante.
5. Veuillez attendre que le four refroidisse.
6. Essuyez les surfaces du produit avec un chiffon ou une éponge humide et séchez-les avec un chiffon.

Avant d'utiliser les accessoires ;

Nettoyez les accessoires que vous retirez du four avec de l'eau savonneuse et une éponge de nettoyage douce.

REMARQUE La surface pourrait être endommagée par certains détergents ou produits de nettoyage. N'utilisez pas de détergents agressifs, de poudre/crèmes de nettoyage ou d'objets tranchants pour le nettoyage.

REMARQUE Une odeur et de la fumée peuvent se dégager pendant quelques heures au cours de la première utilisation. Ce phénomène est tout à fait normal. Assurez-vous que la pièce est bien aérée pour évacuer l'odeur et la fumée. Évitez de respirer la fumée et l'odeur qui se dégagent.

5 Utilisation du four

Informations générales relatives à l'utilisation du four

Ventilateur de refroidissement

Votre produit est équipé d'un ventilateur de refroidissement. Le ventilateur de refroidissement est activé automatiquement en cas de besoin et refroidit à la fois la face avant de l'appareil et le four. Il est automatiquement désactivé lorsque le processus de refroidissement est terminé. L'air chaud sort par la porte du four. Évitez de couvrir ces ouvertures de ventilation. Sinon, le four risque de surchauffer.

Le ventilateur de refroidissement continue à fonctionner pendant le fonctionnement du four ou après l'arrêt du four (pendant environ 20 à 30 minutes). Si vous cuisinez en programmant la minuterie du four, à la fin du temps de cuisson, le ventilateur de refroidissement s'éteint au même moment que toutes les fonctions. L'utilisateur ne peut pas déterminer la durée de fonctionnement du ventilateur de refroidissement. Il s'allume et s'éteint automatiquement. Ce n'est pas une erreur.


Éclairage du four

La lampe du four s'allume lorsque le four entame la cuisson. Sur certains modèles, la lampe reste allumée pendant la cuisson, tandis que sur d'autres, elle s'éteint après un certain temps.

Fonctionnement de l'unité de commande du four

Mise en marche du four

Lorsque vous sélectionnez une fonction de cuisson à l'aide du bouton de sélection de fonctions et que vous réglez une température donnée à l'aide du bouton de température, le four se met en marche. Tournez le bouton de la minute-

rie sur un temps de cuisson spécifique ou sur le symbole  pour mettre le four en marche.

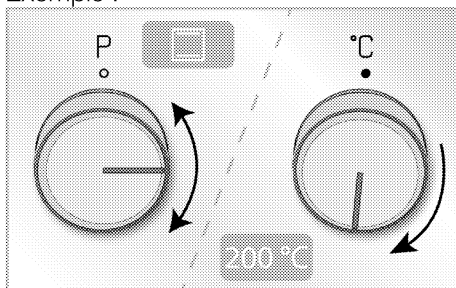
Arrêt du four


Vous pouvez arrêter le four en tournant les boutons de sélection de fonctions, de température et de minuterie en position arrêt (haut).

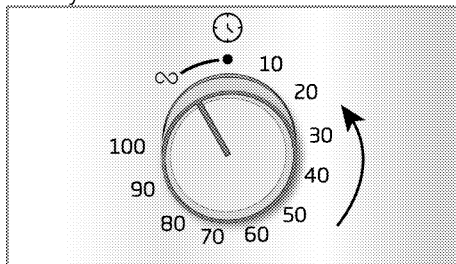
Cuisson manuelle pour la sélection de la température et de la fonction de cuisson du four

Vous pouvez cuisiner à l'aide d'une commande manuelle (sous votre propre contrôle) sans régler le temps de cuisson en sélectionnant la température et la fonction de cuisson spécifiques à vos aliments.

Exemple :



1. Sélectionnez la fonction de cuisson à l'aide du bouton de sélection de fonctions.
2. Réglez la température de cuisson souhaitée à l'aide du bouton de température.
3. Tournez le bouton de la minuterie sur le symbole .

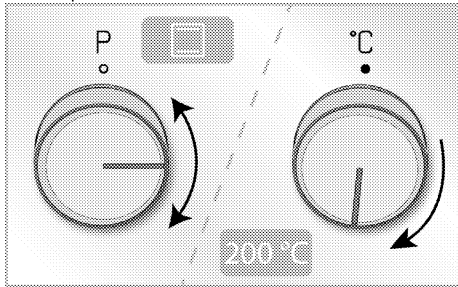


» Votre four se met en marche immédiatement à la fonction et à la température sélectionnées, et le voyant de température s'allume. Lorsque la température interne du four atteint la température définie, le voyant de température s'éteint. Le four ne s'arrête pas automatiquement après le début de la cuisson. Vous devez contrôler vous-même la cuisson et l'arrêter. Lorsque votre cuisson est terminée, arrêtez le four en tournant les boutons de sélection de fonctions, de température et de minuterie en position arrêt (haut).

Cuisson effectuée par le réglage du temps de cuisson

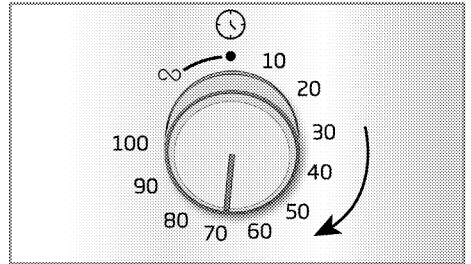
Vous pouvez programmer le four pour qu'il s'arrête automatiquement à la fin du temps en sélectionnant la température et la fonction de cuisson spécifiques à vos aliments et en réglant le temps de cuisson sur la minuterie.

Exemple :



1. Sélectionnez la fonction de cuisson à l'aide du bouton de sélection de fonctions.
2. Réglez la température de cuisson souhaitée à l'aide du bouton de température.

3. Tournez le bouton de la minuterie à l'heure à laquelle vous souhaitez cuisiner.



» Votre four se met en marche immédiatement à la fonction et à la température sélectionnées, et le voyant de température s'allume. Lorsque la température interne du four atteint la température définie, le voyant de température s'éteint.

4. Une fois le temps de cuisson écoulé, le bouton de la minuterie tourne automatiquement dans le sens antihoraire. Un signal sonore retentit et le four arrête la cuisson.
5. Lorsque votre cuisson est terminée, arrêtez le four en tournant les boutons de sélection de fonctions et de température en position arrêt (haut). Si vous souhaitez continuer, tournez le bouton de la minuterie dans le sens horaire jusqu'à un temps de cuisson déterminé. Le four continue de fonctionner à la fonction et à la température réglées.

Pour arrêter la cuisson plus tôt que le temps défini ;

1. Tournez le bouton de la minuterie dans le sens antihoraire jusqu'à ce qu'il atteigne la position arrêt (haut).
2. Arrêtez le four en tournant les boutons de sélection de fonctions et de température en position arrêt (haut).

6 Informations générales sur la cuisson

Cette section décrit les conseils sur la préparation et la cuisson de vos aliments.

De plus, vous pouvez également trouver certains des aliments testés par les producteurs et les cadres les plus appropriés pour ces aliments. Les réglages du four et des accessoires appropriés pour ces aliments y sont également indiqués.

Avertissements généraux sur la cuisson au four

- Lorsque vous ouvrez la porte du four pendant ou après la cuisson, de la vapeur brûlante peut s'en échapper. La vapeur peut vous brûler la main, le visage et / ou les yeux. Lorsque vous ouvrez la porte du four, tâchez de rester à l'écart.
- La vapeur intense générée pendant la cuisson peut former des gouttes d'eau de condensation à l'intérieur et à l'extérieur du four, et sur les parties supérieures de l'appareil en raison de la différence de température. Il s'agit d'un phénomène physique et normal.
- Les valeurs de température et de temps de cuisson indiquées pour les aliments peuvent varier selon la recette et la quantité. Pour cette raison, ces valeurs sont fournies sous forme de plages.
- Retirez toujours les accessoires non utilisés du four avant de lancer la cuisson. Les accessoires laissés dans le four peuvent empêcher que vos aliments cuisent à de valeurs de température appropriées.
- Pour les aliments que vous cuisinez selon votre propre recette, vous pouvez faire référence à des aliments similaires indiqués dans les tables de cuisson.

- L'utilisation des accessoires fournis vous permet d'obtenir les meilleures performances de cuisson. Prêtez toujours attention aux avertissements et aux informations fournis par le fabricant pour d'autres ustensiles de cuisine que vous utilisez.
- Découpez le papier sulfurisé à utiliser pendant votre cuisson dans des dimensions adaptées au récipient dans lequel vous cuisinez. Lorsque le papier sulfurisé déborde du récipient, cela peut causer des brûlures et affecter la qualité de votre cuisson. Utilisez le papier sulfurisé dans la plage de température indiquée.
- Pour une bonne performance de cuisson, placez vos aliments sur la bonne étagère recommandée. Ne changez pas la position de l'étagère pendant la cuisson.

Pâtisseries et aliments cuits au four

Informations générales

- Nous vous recommandons d'utiliser les accessoires de l'appareil pour obtenir une bonne performance de cuisson. Si vous comptez utiliser un ustensile de cuisson autre que ceux fournis, optez pour un ustensile de couleur sombre, antiadhésif et résistant à la chaleur.
- Si le préchauffage d'aliments est recommandé dans la table de cuisson, veillez à les mettre au four par la suite.
- Si vous comptez cuisiner à l'aide d'ustensiles de cuisine sur la grille métallique, placez-les au milieu de la grille, et non près du mur arrière.
- Tous les ingrédients utilisés dans la fabrication des pâtisseries doivent être frais et à température ambiante.

- L'état de cuisson des aliments peut varier selon la quantité de nourriture et la taille des ustensiles de cuisine utilisés.
- Les moules en métal, en céramique et en verre prolongent le temps de cuisson et la surface inférieure des pâtisseries ne brunit pas uniformément.
- Si vous utilisez du papier de cuisson pendant la cuisson, un peu de brunissement peut être observé sur la surface inférieure des aliments. Dans ce cas, vous devrez peut-être prolonger votre temps de cuisson d'environ 10 minutes.
- Les valeurs indiquées dans les tables de cuisson sont déterminées à la suite des tests effectués dans nos laboratoires. Les valeurs qui vous conviennent peuvent être différentes de celles-ci.
- Placez vos aliments sur l'étagère appropriée recommandée dans la table de cuisson. Reportez-vous à l'étagère inférieure du four comme étagère 1.

Conseils pour la cuisson des gâteaux

- Si le gâteau est trop sec, augmentez la température de 10 °C et diminuez le temps de cuisson.
- Si le gâteau est pâteux, utilisez une petite quantité de liquide ou réduisez la température de 10 °C.
- Si le dessus du gâteau est brûlé, placez-le sur une étagère inférieure, bais-

sez la température et augmentez le temps de cuisson.

- S'il est correctement cuit à l'intérieur, mais que l'extérieur est collant, utilisez une plus petite quantité de liquide, réduisez la température et augmentez le temps de cuisson.

Conseils pour la cuisson des pâtisseries

- Si la pâtisserie est trop sèche, augmentez la température de 10 °C et diminuez le temps de cuisson. Humidifiez les feuilles de pâte à l'aide d'une sauce composée d'un mélange de lait, d'huile, d'œuf et de yaourt.
- Si la pâtisserie cuit lentement, veillez à ce que l'épaisseur de la pâte que vous avez préparée ne déborde pas du plateau.
- Si la surface de la pâte est dorée et que le fond n'est pas cuit, assurez-vous que la quantité de sauce utilisée au fond de la pâte n'est pas trop importante. Pour que la pâtisserie soit dorée de façon uniforme, essayez d'étaler uniformément la sauce entre les feuilles de pâte et la pâte.
- Faites cuire votre pâte à la position et à la température spécifiées dans la table de cuisson. Si le fond n'est toujours pas assez doré, placez-le sur une étagère inférieure pour la prochaine cuisson.

Table de cuisson pour pâtisseries et aliments cuits au four

Aliment	Nombre de plateaux	Accessoire à utiliser	Fonction d'utilisation	Position de l'étagère	Température (°C)	Durée de cuisson (en min) (environ)
Gâteaux dans le plateau	Plateau unique	Plateau standard*	Chauffage par le haut et par le bas	3	180	30 ... 40
Gâteaux dans le moule	Plateau unique	Moule à gâteau sur la grille métallique**	Chauffage par le haut et par le bas	2	180	30 ... 40

Aliment	Nombre de plateaux	Accessoire à utiliser	Fonction d'utilisation	Position de l'étagère	Température (°C)	Durée de cuisson (en min) (environ)
Petits gâteaux	Plateau unique	Plateau standard*	Chauffage par le haut et par le bas	3	160	25 ... 35
Génoise	Plateau unique	Moule à gâteau rond, 26 cm de diamètre avec pince sur grille métallique**	Chauffage par le haut et par le bas	2	160	30 ... 40
Biscuit	Plateau unique	Plateau de pâtisseries*	Chauffage par le haut et par le bas	3	170	25 ... 35
Pâte à tarte	Plateau unique	Plateau standard*	Chauffage par le haut et par le bas	2	200	35 ... 45
Pâtisserie riche	Plateau unique	Plateau standard*	Chauffage par le haut et par le bas	2	200	20 ... 30
Pain entier	Plateau unique	Plateau standard*	Chauffage par le haut et par le bas	2	200	30 ... 40
Lasagnes	Plateau unique	Moule rectangulaire en verre / métal sur grille métallique**	Chauffage par le haut et par le bas	2 ou 3	200	30 ... 40
Tarte aux pommes	Plateau unique	Moule rond en métal noir, 20 cm de diamètre sur grille métallique**	Chauffage par le haut et par le bas	2	180	50 ... 70
Pizza	Plateau unique	Plateau standard*	Chauffage par le haut et par le bas	2	200 ... 220	10 ... 20

Il est recommandé de préchauffer tous les aliments.

* Ces accessoires peuvent ne pas être inclus dans votre appareil.

** Ces accessoires ne sont pas inclus dans votre appareil. Ce sont des accessoires disponibles dans le commerce.

Viande, poisson et volaille

Les points clés de la torréfaction

- L'assaisonnement avec du jus de citron et du poivre avant la cuisson de tout le poulet, de la dinde et des gros morceaux de viande permettra d'améliorer la qualité de la cuisson.
- Il faut 15 à 30 minutes de plus pour faire cuire une viande désossée que de faire frire un filet.

- Vous devez calculer environ 4 à 5 minutes de temps de cuisson par centimètre d'épaisseur de la viande.
- Une fois la durée de cuisson terminée, gardez la viande au four pendant environ 10 minutes. Le jus de la viande est mieux réparti sur la viande frite et ne ressort pas lorsque vous découpez la viande.
- Le poisson doit être placé sur une étagère de niveau moyen ou bas dans une assiette résistante à la chaleur.

Table de cuisson pour viande, poisson et volaille

Aliment	Nombre de plateaux	Accessoire à utiliser	Fonction d'utilisation	Position de l'étagère	Température (°C)	Durée de cuisson (en min) (environ)
Steak (entier) / Rôti (1 kg)	Plateau unique	Plateau standard*	Chauffage par le haut et par le bas	3	15 mn 250/max, puis 180 ... 190	60 ... 80
Jarret d'agneau (1.5 - 2.0 kg)	Plateau unique	Plateau standard*	Chauffage par le haut et par le bas	3	15 mn 250/max, puis 170	110 ... 120
Poulet rôti (1.8-2 kg)	Plateau unique	Grille métallique* Placez un plateau sur une étagère inférieure	Chauffage par le haut et par le bas	2	15 mn 250/max, puis 190	60 ... 80
Turquie (5.5 kg)	Plateau unique	Plateau standard*	Chauffage par le haut et par le bas	1	25 mn 250/max, puis 180 ... 190	150 ... 210
Poisson	Plateau unique	Grille métallique* Placez un plateau sur une étagère inférieure	Chauffage par le haut et par le bas	3	200	20 ... 30

Il est recommandé de préchauffer tous les aliments.

* Ces accessoires peuvent ne pas être inclus dans votre appareil.

** Ces accessoires ne sont pas inclus dans votre appareil. Ce sont des accessoires disponibles dans le commerce.

Grille

La viande rouge, le poisson et la volaille brunissent rapidement lorsqu'ils sont grillés, ils gardent une belle croûte et ne se dessèchent pas. Les filets de viande, les brochettes, les saucisses ainsi que les légumes juteux (tomates, oignons, etc.) sont particulièrement adaptés aux grillades.

Avertissements généraux

- Les aliments qui ne sont pas adaptés aux grillades présentent un risque d'incendie. Faites griller uniquement les aliments qui sont adaptés à un feu de barbecue intense. Ne placez pas non plus les aliments trop loin à l'arrière de la grille. Il s'agit de la zone la plus chaude et les aliments gras peuvent prendre feu.
- **Fermez la porte du four pendant la grillade. Ne faites jamais de grillade avec la porte du four ouverte. Les surfaces chaudes peuvent causer des brûlures !**

Les points clés des grillades

- Préparez autant que possible des aliments dont l'épaisseur et le poids sont similaires à la grille.
- Placez les morceaux à griller sur la grille métallique ou sur la grille de barbecue métallique en les répartissant sans dépasser les dimensions de l'appareil de chauffage.
- Les durées de cuisson indiquées sur le tableau peuvent varier en fonction de l'épaisseur des morceaux à griller.
- Faites glisser la grille métallique ou la grille de barbecue métallique jusqu'au niveau souhaité dans le four. Si vous cuisinez sur la grille métallique, faites glisser la plaque de four vers l'étagère inférieure pour récupérer l'huile. La plaque de four que vous allez faire glisser doit être dimensionnée de manière à couvrir toute la surface de la grille. Ce plateau peut ne pas être inclus dans l'appareil. Mettez un peu d'eau dans la plaque de four pour faciliter le nettoyage.

Table barbecue

Aliment	Accessoire à utiliser	Position de l'étagère	Température (°C)	Durée de cuisson (en min) (environ)
Poisson	Grille métallique	4 - 5	250	20 ... 25
Morceaux de volaille	Grille métallique	4 - 5	250	25 ... 35
Boulettes de viande (boeuf) - 12 pièces	Grille métallique	4	250	20 ... 30
Côtelette d'agneau	Grille métallique	4 - 5	250	20 ... 25
Steak - (tranché)	Grille métallique	4 - 5	250	25 ... 30
Côtelette de veau	Grille métallique	4 - 5	250	25 ... 30
Gratin de légumes	Grille métallique	4 - 5	220	20 ... 30
Pain grillé	Grille métallique	4	250	1 ... 3

Il est recommandé de préchauffer tous les aliments grillés pendant 5 minutes.

Retournez les morceaux d'aliments après la moitié du temps total de grillage.

Aliments test

Les aliments de cette table de cuisson sont préparés conformément à la norme EN 60350-1 afin de faciliter les tests de l'appareil pour les instituts de contrôle.

Tableau de cuisson pour aliments expérimentaux

Aliment	Nombre de plateaux	Accessoire à utiliser	Fonction d'utilisation	Position de l'étagère	Température (°C)	Durée de cuisson (en min) (environ)
Sablé (biscuit sucré)	Plateau unique	Plateau standard*	Chauffage par le haut et par le bas	3	140	20 ... 30
Petits gâteaux	Plateau unique	Plateau standard*	Chauffage par le haut et par le bas	3	160	25 ... 35
Génoise	Plateau unique	Moule à gâteau rond, 26 cm de diamètre avec pince sur grille métallique**	Chauffage par le haut et par le bas	2	160	30 ... 40
Tarte aux pommes	Plateau unique	Moule rond en métal noir, 20 cm de diamètre sur grille métallique**	Chauffage par le haut et par le bas	2	180	50 ... 70

Il est recommandé de préchauffer tous les aliments.

* Ces accessoires peuvent ne pas être inclus dans votre appareil.

** Ces accessoires ne sont pas inclus dans votre appareil. Ce sont des accessoires disponibles dans le commerce.

Grille

Aliment	Accessoire à utiliser	Position de l'étagère	Température (°C)	Durée de cuisson (en min) (environ)
Pain grillé	Grille métallique	4	250	1 ... 3
Boulettes de viande (boeuf) - 12 pièces	Grille métallique	4	250	20 ... 30

Retournez les aliments après la moitié du temps total de grillage.

Il est recommandé de préchauffer tous les aliments grillés pendant 5 minutes.

7 Maintenance et entretien

Consignes de nettoyage générales

▲ Avertissements généraux

- Attendez que l'appareil refroidisse avant de le nettoyer. Les surfaces chaudes peuvent causer des brûlures !
- N'appliquez pas les détergents directement sur les surfaces chaudes. Ils peuvent provoquer des taches permanentes.
- L'appareil doit être soigneusement nettoyé et séché après chaque opération. Ainsi, les résidus alimentaires sont faciles à nettoyer et ces résidus ne brûlent pas lorsque l'appareil est réutilisé ultérieurement. Ainsi, la durée de vie de l'appareil est prolongée et les problèmes fréquemment rencontrés sont réduits.
- N'utilisez pas de produits de nettoyage à vapeur pour le nettoyage.
- Certains détergents ou agents de nettoyage peuvent endommager la surface. N'utilisez pas de détergents abrasifs, de poudres de nettoyage, de crèmes de nettoyage, de détartrants ou d'objets pointus pendant le nettoyage.
- Il n'est pas nécessaire d'utiliser un produit de nettoyage spécial pour le nettoyage après chaque utilisation. Nettoyez l'appareil à l'aide de savon à vaisselle, d'eau chaude et d'un chiffon doux ou d'une éponge et séchez-le à l'aide d'un chiffon sec en microfibres.
- Assurez-vous d'essuyer complètement tout le liquide restant après le nettoyage et nettoyez immédiatement toute éclaboussure d'aliments pendant la cuisson.
- Ne lavez aucun composant de votre appareil dans un lave-vaisselle.

Surfaces en inox et en acier inoxydable

- N'utilisez pas d'agents de nettoyage contenant de l'acide ou du chlore pour nettoyer les surfaces et les poignées en acier inoxydable ou en inox.
- La surface en acier inoxydable ou en inox peut changer de couleur avec le temps. C'est normal. Après chaque opération, nettoyez avec un détergent adapté à la surface en acier inoxydable ou en inox.
- Nettoyez à l'aide d'un chiffon doux savonneux et d'un détergent liquide (non abrasif) adapté à la surface en inox, en prenant soin d'essuyer dans un sens.
- Retirez immédiatement et sans attendre les taches de calcaire, d'huile, d'amidon, de lait et de protéine sur les surfaces en acier-inox et en verre. À la longue, les taches peuvent causer la rouille.

Surfaces émaillées

- Après chaque utilisation, nettoyez les surfaces émaillées à l'aide d'un détergent à vaisselle, d'eau chaude et d'un chiffon doux ou d'une éponge et séchez-les à l'aide d'un chiffon sec.
- Si votre appareil est doté d'une fonction de nettoyage facile à la vapeur, vous pouvez faire du nettoyage facile à la vapeur pour la saleté légère non permanente. (Voir la section « Nettoyage à la vapeur facile »)
- Pour les taches tenaces, vous pouvez utiliser le nettoyant pour four et grill recommandé sur le site Web de la marque de votre produit et un tampon à récurer non abrasif. N'utilisez pas de produit de nettoyage de four externe.
- Pour nettoyer le foyer, laissez le four refroidir. Le nettoyage sur des sur-

faces chaudes crée à la fois un risque d'incendie et des dommages à la surface émaillée.

Surfaces catalytiques

- Les parois latérales du foyer ne peuvent être recouvertes que par des parois émaillées ou catalytiques. Cela varie selon le modèle.
- Les parois catalytiques ont une surface légèrement mate et poreuse. Ne nettoyez pas les parois catalytiques du four.
- Les surfaces catalytiques absorbent de l'huile grâce à sa structure poreuse et commencent à briller lorsque la surface est saturée d'huile, dans ce cas il est recommandé de remplacer les pièces.

Surfaces en verre

- Lors du nettoyage des surfaces en verre, n'utilisez pas de grattoirs métalliques durs ni de produits de nettoyage abrasifs. Ils peuvent endommager la surface en verre.
- Nettoyez l'appareil à l'aide d'un détergent à vaisselle, d'eau chaude et d'un chiffon en microfibrilles spécifique pour les surfaces en verre et séchez-le à l'aide d'un chiffon sec en microfibrilles.
- Si des résidus de détergent restent après le nettoyage, nettoyez-les avec de l'eau froide et séchez à l'aide d'un chiffon en microfibrilles sec et propre. Les résidus de détergent peuvent endommager la surface du verre la prochaine fois.
- Les résidus séchés sur la surface du verre ne doivent en aucun cas être nettoyés avec des couteaux dentelés, du fil laine métallique ou des outils de grattage similaires.
- Vous pouvez éliminer les taches de calcium (taches jaunes) sur la surface du verre à l'aide d'un agent de détar-

trage disponible sur le marché, tel que le vinaigre ou le jus de citron.

- Si la surface est très sale, appliquez le produit de nettoyage sur la tache à l'aide d'une éponge et patientez longtemps qu'il agisse correctement. Nettoyez ensuite la surface en verre à l'aide d'un chiffon humide.
- Les décolorations et les taches sur la surface en verre sont normales et ne présentent pas de défauts.

Pièces en plastique et surfaces peintes

- Nettoyez les pièces en plastiques et les surfaces peintes à l'aide d'un détergent à vaisselle, d'eau chaude et d'un chiffon doux ou d'une éponge et séchez-les à l'aide d'un chiffon sec.
- N'utilisez pas de grattoirs métalliques durs ni de produits de nettoyage abrasifs. Ils peuvent endommager les surfaces.
- Assurez-vous que les joints des composants de l'appareil ne sont pas laissés aussi humides et avec du détergent. Autrement, ces joints risquent de se corroder

Nettoyage des accessoires

Sauf indication contraire dans le manuel d'utilisation, ne lavez pas les accessoires du produit au lave-vaisselle.

Nettoyage du panneau de commande

- Lors du nettoyage des panneaux et du bouton de commande, essuyez le panneau et les boutons à l'aide d'un chiffon doux humide et séchez-les à l'aide d'un chiffon sec. Ne retirez pas les boutons et les joints en dessous pour nettoyer le panneau de commande. Le panneau de commande et les boutons peuvent être endommagés.

- Lors du nettoyage des panneaux en inox et du bouton de commande, n'utilisez pas d'agents de nettoyage pour inox autour des boutons. Les indicateurs situés autour des boutons peuvent être effacés.
- Nettoyez les panneaux de commande tactiles à l'aide d'un chiffon doux humide et séchez-les à l'aide d'un chiffon sec. Si votre appareil dispose d'une fonction de verrouillage des touches, réglez le verrouillage des touches avant d'effectuer le nettoyage du panneau de commande. Dans le cas contraire, une détection incorrecte peut se produire sur les touches.

Nettoyage de l'intérieur du four (zone de cuisson)

Suivez les étapes de nettoyage décrites dans la section « Informations générales sur le nettoyage » en fonction des types de surfaces de votre four.

Nettoyage des parois latérales du four

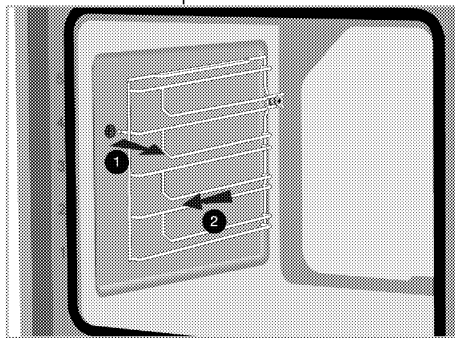
Les parois latérales de la zone de cuisson ne peuvent être recouvertes que par des parois émaillées ou catalytiques. Cela varie selon le modèle. S'il existe une paroi catalytique, reportez-vous à la section « Parois catalytiques » pour plus d'informations.

Si votre produit est un modèle à étagères grillagées, retirez les étagères grillagées avant de nettoyer vos parois latérales. Terminez ensuite le nettoyage tel que décrit dans la section « Informations générales sur le nettoyage » en fonction des types de surfaces de la paroi latérale.

Pour retirer les étagères métalliques latérales :

1. Retirez la partie avant de l'étagère métallique en la tirant sur la paroi latérale dans la direction opposée.

2. Tirez l'étagère grillagée vers vous pour l'enlever complètement.



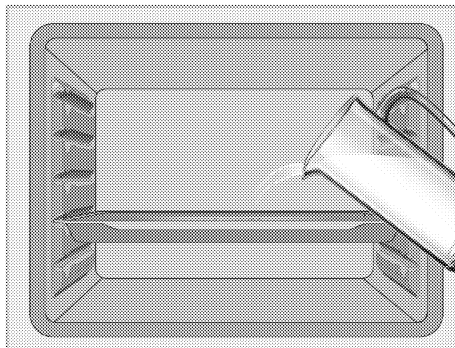
3. Pour insérer à nouveau les étagères, les procédures appliquées lors de leur retrait doivent être répétées de la fin au début, respectivement.

Nettoyage facile à la vapeur

Cela varie selon le modèle de l'appareil. Il se peut qu'il ne soit pas disponible pour votre appareil.

Il assure un nettoyage facile, car la saleté (n'ayant pas attendu trop longtemps) est ramollie par la vapeur qui se forme à l'intérieur du four et les gouttes d'eau se condensent sur les surfaces intérieures du four.

1. Retirez tous les accessoires à l'intérieur du four.
2. Versez 500 ml d'eau dans le plateau du four et placez-le sur la 2e grille du four.



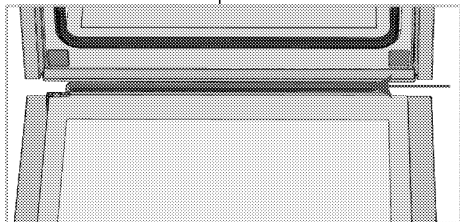
3. Réglez le four en mode de nettoyage facile à la vapeur et faites-le fonctionner à 100 °C pendant 15 minutes.

Ouvrez immédiatement la porte et essuyez les surfaces intérieures du four avec une éponge ou un chiffon humide. En ouvrant la porte, la vapeur s'échappe. Cela peut provoquer un risque de brûlure. Faites attention lorsque vous ouvrez la porte du four.

Utilisez de l'eau chaude avec du liquide de lavage, un chiffon doux ou une éponge pour nettoyer la saleté persistante et essuyez-la à l'aide d'un chiffon sec.

i Pendant le mode de nettoyage à la vapeur facile, l'eau qui se trouve dans la piscine à la base du four pour ramollir les résidus / saletés légèrement formés dans la cavité du four s'évapore et se condense dans la cavité du four et la vitre intérieure de la porte du four, par conséquent de l'eau peut couler lorsque la porte du four est ouverte. Essuyez la condensation dès que la porte du four est ouverte.

Cela varie selon le modèle de l'appareil. Il se peut qu'il ne soit pas disponible pour votre appareil. Après la condensation dans le four, de l'eau ou de l'humidité peut se trouver dans le canal du réservoir sous le four. Après utilisation, nettoyez ce canal de piscine avec un chiffon humide puis séchez-le.



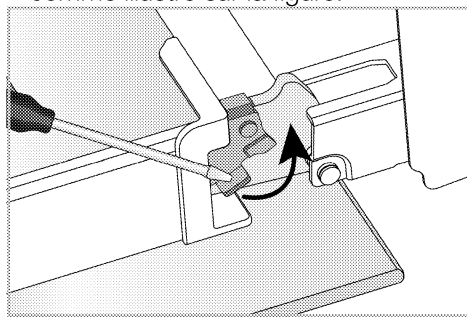
Nettoyage de la porte du four

i N'utilisez pas de produits de nettoyage abrasifs durs, de grattoirs métalliques, de fil de laine métallique ou de produits d'eau de Javel pour nettoyer la porte et le verre du four.

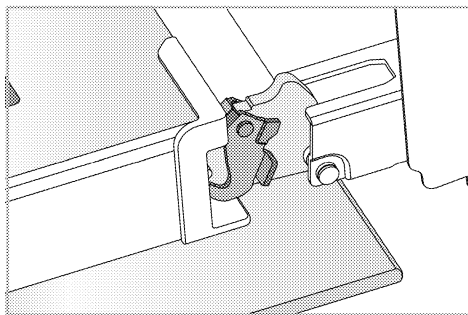
Vous pouvez retirer la porte de votre four et les vitres de la porte pour les nettoyer. La procédure de retrait des portes et des fenêtres est expliquée dans les sections « Retrait de la porte du four » et « Retrait des vitres intérieures de la porte ». Après avoir retiré les vitres intérieures de la porte, nettoyez-les à l'aide d'un détergent à vaisselle, d'eau chaude et d'un chiffon doux ou d'une éponge et séchez-les à l'aide d'un chiffon sec. Essuyez le verre avec du vinaigre. Rincez-le ensuite pour éliminer les résidus de calcaire qui peuvent se trouver sur la vitre du four.

Retrait de la porte du four

1. Ouvrez la porte du four.
2. Ouvrez les attaches du support de charnière de la porte avant à droite et à gauche en appuyant vers le bas comme illustré sur la figure.

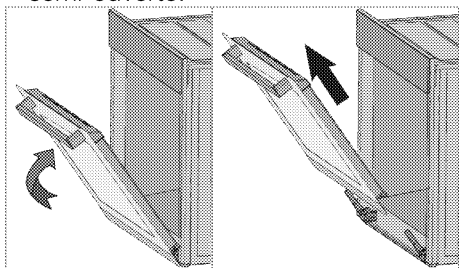


Verrouillage de charnière - position fermée



Verrouillage de charnière - position ouverte

3. Mettez la porte du four en position semi-ouverte.



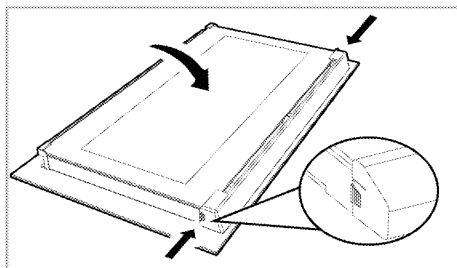
4. Tirez la porte ouverte vers le haut pour la dégager des charnières droite et gauche et retirez-la.

i Pour fixer à nouveau la porte, les procédures appliquées lors du retrait doivent être répétées de la fin au début, respectivement. Lors de l'installation de la porte, assurez-vous de fermer les attaches sur le support de charnière.

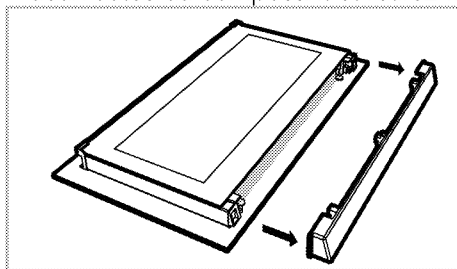
Retrait de la vitre intérieure de la porte du four

Vous pouvez retirer la vitre intérieure de la porte avant de l'appareil pour le nettoyage.

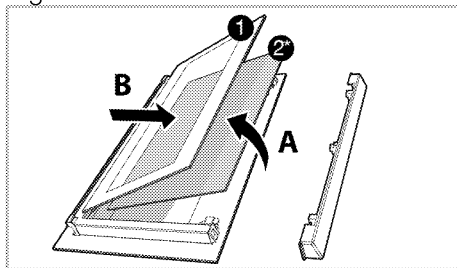
1. Ouvrez la porte du four.



2. Tirez vers vous le composant en plastique fixé sur la partie supérieure de la porte avant en appuyant simultanément sur les points de pression des deux côtés du composant et retirez-le.



3. Soulevez délicatement la vitre intérieure (1) vers « A » puis retirez-la en tirant vers « B » comme l'illustre la figure.



1 Panneau de la vitre la plus intérieure

2* Panneau de la vitre intérieure (Votre appareil peut ne pas en être équipé.)

4. Si votre appareil est doté d'une vitre intérieure (2), répétez la même procédure pour la retirer (2).

5. La première étape du montage de la porte consiste à insérer la vitre intérieure (2). Placez le bord biseauté de la

vitre de manière à ce qu'il rejoigne le bord biseauté de la fente en plastique. (Si votre appareil comporte une vitre intérieure). La vitre intérieure (2) doit être fixée à la fente en plastique la plus proche de la vitre intérieure (1).

6. Lorsque vous remontez la vitre intérieure (1), veiller à placer le côté imprimé de la vitre sur la vitre intérieure. Il est essentiel de placer les coins inférieurs de la vitre (1) pour atteindre les fentes inférieures en plastique.
7. Poussez le composant en plastique vers le cadre jusqu'à ce que vous entendiez un « clic ».

Nettoyage de la lampe du four

Au cas où la porte en verre de la lampe du four de la zone de cuisson est sale, nettoyez-la à l'aide d'un détergent à vaisselle, d'eau chaude et d'un chiffon doux ou d'une éponge et séchez-la à l'aide d'un chiffon sec. En cas de panne de la lampe du four, vous pouvez la remplacer en suivant les étapes suivantes.

Remplacement de la lampe du four

⚠ Avertissements généraux

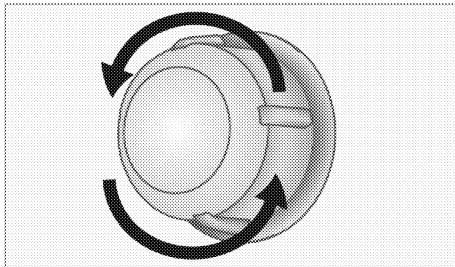
- Pour éviter tout risque de choc électrique avant de remplacer la lampe du four, débranchez le connecteur électrique et patientez que le four refroidisse. Les surfaces chaudes peuvent causer des brûlures !
- La lampe de four est une ampoule électrique spéciale résistant à 300 °C. Les lampes de four peuvent être obtenues auprès des services agréés.
- La position de la lampe peut différer de celle indiquée dans la figure.
- La lampe utilisée dans cet appareil n'est pas adaptée à l'éclairage des pièces de la maison. Cette lampe

permet à l'utilisateur de voir les aliments.

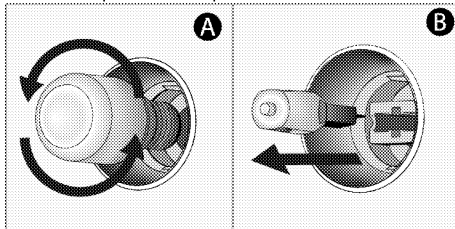
- Les lampes utilisées dans cet appareil doivent résister à des conditions physiques extrêmes telles que des températures supérieures à 50 °C.

Si votre four est équipé d'une lampe ronde,

1. Débranchez l'appareil de la prise électrique.
2. Retirez le couvercle en verre en le tournant dans le sens antihoraire.



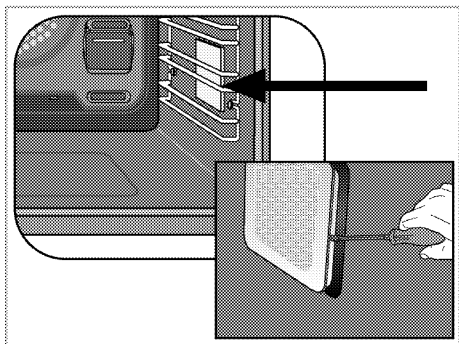
3. Si la lampe du four est de type (A) illustré dans la figure ci-dessous, tournez la lampe du four comme indiqué dans la figure et remplacez-la par une nouvelle. Si le type (B) est un modèle, retirez-la comme indiqué dans la figure et remplacez-la par une nouvelle.



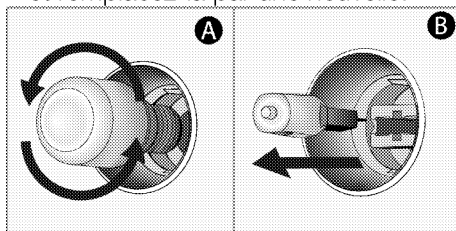
4. Remettez le couvercle en verre.

Si votre four est équipé d'une lampe carrée,

1. Débranchez l'appareil de la prise électrique.
2. Retirez les étagères grillagées conformément à la description.



dans la figure et remplacez-la par une nouvelle. Si le type (B) est un modèle, retirez-la comme indiqué dans la figure et remplacez-la par une nouvelle.



3. Soulevez le couvercle de protection en verre de la lampe à l'aide d'un tourne-vis.

4. Si la lampe du four est de type (A) illustré dans la figure ci-dessous, tournez la lampe du four comme indiqué

5. Remettez le couvercle en verre et les étagères grillagées.

8 Dépannage

Si vous ne parvenez pas à résoudre la panne bien que vous ayez appliqué les instructions indiquées dans cette section, consultez l'agent ou le technicien de maintenance agréé ou le fournisseur auprès duquel vous avez acheté l'appareil. N'essayez jamais de réparer vous-même un appareil défectueux.

Le four émet de la vapeur lorsqu'il est utilisé.

- Il est normal que de la vapeur s'échappe pendant le fonctionnement. >>> *Ce n'est pas un défaut.*

Des gouttes d'eau se forment pendant la cuisson.

- La vapeur qui est émise pendant la cuisson peut se condenser et former des gouttelettes d'eau lorsqu'elle frappe les surfaces froides de l'appareil. >>> *Ce n'est pas un défaut.*

L'appareil émet des bruits métalliques lorsqu'il chauffe ou refroidit.

- Lorsque les pièces métalliques sont chauffées, elles peuvent se dilater et entraîner des bruits. >>> *Ce n'est pas un défaut.*

L'appareil ne fonctionne pas.

- Le fusible secteur est défectueux ou s'est déclenché. >>> *Vérifiez les fusibles qui se trouvent dans la boîte à fusibles. Remplacez-les ou réinitialisez-les si nécessaire.*
- La fiche de l'appareil n'est pas correctement insérée dans la prise (mise à la terre). >>> *Vérifiez la fiche de raccordement.*
- Les boutons / clés du panneau de commande ne fonctionnent pas. >>> *Si votre appareil est équipé d'une fonction de verrouillage des touches, le verrouillage des touches peut être activé. Veuillez le désactiver.*

Le voyant du four ne fonctionne pas.

- La lampe du four est défectueuse. >>> *Remplacez la lampe du four.*
- L'électricité est coupée >>> *Vérifiez s'il y a de l'électricité. Vérifiez les fusibles dans la boîte à fusibles. Remplacez ou réinitialisez les fusibles si nécessaire*

Le four ne chauffe pas

- Il n'est peut-être pas réglé sur une certaine fonction de cuisson et / ou à une certaine température. >>> *Réglez le four sur une certaine fonction de cuisson et / ou à une certaine température.*
- Pour les modèles équipés d'un minuteur, le minuteur n'est peut-être pas réglé. >>> *Réglez la durée.*
- L'électricité est coupée >>> *Vérifiez s'il y a de l'électricité. Vérifiez les fusibles dans la boîte à fusibles. Remplacez ou réinitialisez les fusibles si nécessaire*

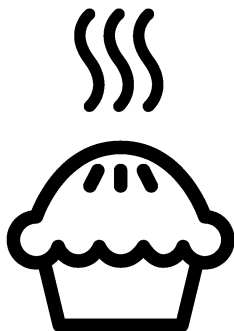
(Dans les modèles avec minuteur) L'affichage de l'horloge clignote ou le symbole de l'horloge est allumé.

- Une précédente panne d'électricité s'est produite. >>> *Réglez la durée / Allumez l'appareil et remettez-le en marche.*



Встраиваемая духовка

Руководство пользователя



RU

Уважаемый покупатель,

Перед использованием устройства, пожалуйста, внимательно прочитайте, данное руководство по эксплуатации.

Веко Спасибо за выбор нашего продукта. Мы хотим, чтобы ваше устройство, изготовленное с высоким качеством и технологией, приносило вам максимальную эффективность. Для этого внимательно прочтите данное руководство и все другие документации перед использованием устройства, и пользуйтесь ими в качестве справочного материала. Если вы передадите устройство другому лицу, не забудьте вручить и руководство. Следуйте инструкциям, принимая во внимание всю информацию и предупреждения, изложенные в руководстве пользователя.

Обращайте внимание на всю информацию и предупреждения в руководстве пользователя. Таким образом, вы защитите себя и свое устройство от потенциальных рисков.

Храните руководство пользователя. Если вы передадите устройство другому лицу, не забудьте вручить и руководство.

Руководство пользователя содержит следующие символы:



Опасность, способная привести к смерти или травме.

ПРИМЕЧАНИЕ Опасность, способная привести к материальному ущербу устройства или окружающей среды.



Опасность, способная привести к ожогам из-за контакта с горячими поверхностями.








Важная информация и полезные советы по использованию.



Прочтите руководство пользователя.

<u>1</u>	<u>Инструкции по технике безопасности</u>	<u>4</u>
	Цель использования.....	4
	Безопасность детей, уязвимых людей и домашних животных.....	5
	Электробезопасность.....	6
	Безопасность при транспортировке.....	8
	Меры безопасности во время монтажа.....	8
	Безопасность использования.....	8
	Предупреждения о температуре.....	9
	Использование аксессуаров.....	10
	Безопасность во время приготовления.....	10
	Безопасность при выполнении технического обслуживания и чистки.....	11
<u>2</u>	<u>Руководство по окружающей среде</u>	<u>12</u>
	Регламент утилизации отходов.....	12
	Соответствие Директиве ЕС об утилизации электрического и электронного оборудования (WEEE) и утилизация вышедшего из употребления оборудования.....	12
	Утилизация упаковочных материалов.....	12
	Советы по энергосбережению.....	12
<u>3</u>	<u>Регулирование отходов</u>	<u>14</u>
	Принципы работы устройства.....	14
	Принципы работы и использование панели управления устройства.....	15
	Управление духовкой.....	15
	Функциональные возможности духовки.....	16
	Аксессуары для устройства.....	17
	Использование аксессуаров устройства.....	18
	Технические характеристики.....	21
<u>4</u>	<u>Первая эксплуатация</u>	<u>22</u>
	Первая очистка.....	22
<u>5</u>	<u>Правила эксплуатации духовки</u>	<u>23</u>
	Общая информация по использованию духовки.....	23
	Работа блока управления духовкой.....	23
<u>6</u>	<u>Общая информация по приготовлению</u>	<u>26</u>
	Общие предупреждения касательно готовки в духовке.....	26
	Выпечка и блюда в духовке.....	26
	Мясо, Рыба и Птица.....	29
	Гриль.....	30
	Продукты для тестирования.....	31
<u>7</u>	<u>Уход и техническое обслуживание</u>	<u>32</u>
	Информация по общей чистке.....	32
	Очистка аксессуаров.....	34
	Очистка панели управления.....	34
	Чистка внутренней части духовки (зоны приготовления).....	34
	Легкая паровая очистка.....	34
	Очистка дверцы духовки.....	35
	Снятие внутреннего стекла дверцы духовки.....	36
	Чистка лампы духовки.....	37
<u>8</u>	<u>Устранение неполадок</u>	<u>39</u>

1 Инструкции по технике безопасности

- Данный раздел содержит инструкции по технике безопасности, которые помогут предотвратить любые риски получения травм или материального ущерба.
- В случае, если устройство переходит к другому лицу или используется из вторых рук, то вместе с устройством должны поставляться руководство по эксплуатации, этикетки устройства, другие соответствующие документы и аксессуары.
- Наша компания не будет нести ответственности за любой ущерб, который может возникнуть в результате несоблюдения данных инструкций.
- Несоблюдение данных инструкций аннулирует любую гарантию.
-  Работы по монтажу и ремонту должны выполняться производителем, уполномоченным сервисом или лицом, указанным импортером.
-  Используйте оригинальные запчасти и аксессуары.
-  Не пытайтесь ремонтировать или заменять какие-либо части устройства, если об этом не разъяснено в руководстве по эксплуатации.
-  Не выполняйте технические модификации устройства.
-  Цель использования
- Данное устройство предназначен для домашнего использования. Продукт не пригоден для использования в коммерческих и иных целях.
- Не используйте устройство в садах, на балконах или в других местах на открытом воздухе. Устройство предназначено для использования в домашних условиях и на кухне для персонала в магазинах, офисах и других рабочих помещениях.

• **ПРЕДУПРЕЖДЕНИЕ:**

- Данное устройство следует использовать только для приготовления пищи. Продукт не следует использовать для таких целей, как обогрев помещения.
- Духовка может использоваться для размораживания, выпекания, жарки и приготовления на гриле.
 - Данное устройство не следует использовать для обогрева, подогрева тарелок, для сушки подвешенных полотенец или одежды.



Безопасность детей, уязвимых людей и домашних животных

- Данным устройством могут пользоваться дети в возрасте от 8 лет и старше, а также лица с ограниченными физическими, сенсорными или умственными способностями или недостатком опыта и знаний, при условии надлежащего надзора и получения инструкций по безопасному

использованию устройства.

- Дети не должны играть с устройством. Детям запрещено очищать и обслуживать устройство, за исключением детей под надзором взрослых.
- Данное устройство не предназначен для пользования людьми с ограниченными физическими, сенсорными или умственными способностями (включая детей), если они не находятся под наблюдением или не получают необходимых инструкций.
- Не разрешайте детям играть с устройством.
- Электроприборы представляют опасность для детей. Дети и домашние животные не должны играть, взбираться или входить в устройство.
- Не помещайте на устройство предметы, которые могут достать дети.
- **ПРЕДУПРЕЖДЕНИЕ:** Во время эксплуатации, доступные поверхности устройства горячие.

Держите детей подальше от устройства.

- Храните упаковочные материалы в недоступном для детей месте. Существует риск получения травм и удушья.
- Если дверь открыта, не кладите на нее тяжелые предметы и не позволяйте детям садиться на нее. Это может привести к опрокидыванию духовки или повреждению дверных петель.
- В целях безопасности детей отсоедините штепсельную вилку и выключите устройство перед его утилизацией.



Электробезопасность

- Подключите устройство к заземленной розетке, защищенной предохранителем, который соответствует току, указанному на этикетке. Заземление должно выполняться квалифицированным электриком. Не используйте устройство без заземления в соответствии с местными /

национальными правилами.

- Штепсельная вилка или электрическое соединение устройства должны находиться в легко доступном месте (где на него не будет воздействовать пламя печи). Если это невозможно, должен быть механизм (предохранитель, выключатель, выключатель и т. д.) на электрической установке, к которой подключено устройство, в соответствии с электрическими правилами, и отсоединяющий все полюса от сети.
- Устройство нельзя подключать к розетке во время установки, ремонта и транспортировки.
- Не подключайте устройство к розетке, которая разболтана, выскочила из разъема, сломана, загрязнена, маслянистая, при наличии риска контакта с водой (к примеру, вода, которая может вытекать из счетчика).

- Никогда не прикасайтесь к вилке мокрыми руками! При отключении, не держите шнур, всегда держите вилку.
- Убедитесь, что штепсель устройства надежно подключен к розетке во избежание искрения.
- Подключите устройство к розетке, соответствующей значениям напряжения и частоты, указанным на этикетке.
- Не сдавливайте шнур питания под и за устройством. Не кладите тяжелые предметы на шнур питания. Шнур питания не должен быть согнут, раздавлен и соприкасаться с любым источником тепла.
- Во время работы духовки ее задняя поверхность также нагревается. Шнуры питания не должны касаться задней поверхности, соединения таким образом могут повредиться.
- Не сжимайте электрические кабели в дверце духовки и не пропускайте их по горячим поверхностям. В противном случае, это может привести к короткому замыканию духовки и пожару в результате расплавления кабеля.
- Используйте только оригинальный кабель. Не используйте обрезанные или поврежденные кабели и удлинители.
- Если шнур питания поврежден, в целях предотвращения возникновения опасности его необходимо заменить, обратившись к фирме-изготовителю устройства, сервисному агенту или лицу, указанным компанией.
- **ПРЕДУПРЕЖДЕНИЕ:** Чтобы избежать риска поражения электрическим током, перед заменой лампы духовки обязательно отсоедините устройство от электросети. Отключите устройство либо отсоедините предохранитель из блока предохранителей.

Безопасность при

транспортировке

- Отключите устройство от сети перед транспортировкой.
- Устройство тяжелое, перевозить его следует как минимум с двумя людьми.
- Не используйте дверь и / или ручку для транспортировки или перемещения устройства.
- Не кладите на духовку другие предметы и не переносите ее в вертикальном положении.
- Если необходимо транспортировать устройство, оберните его упаковочным материалом с пузырьковой пленкой или плотным картоном и вплотную заклейте его лентой. Надежно закрепите продукт с помощью ленты, чтобы предотвратить повреждение съемных или движущихся частей устройства.
- Визуально убедитесь, что отсутствуют повреждения, которые могли возникнуть во время транспортировки.

Меры безопасности во время монтажа

- Перед установкой устройства проверьте его на наличие повреждений. В случае наличия повреждений, не устанавливайте устройство.
- Не устанавливайте устройство вблизи источников тепла (радиаторы, печи и т. д.).
- Держите все вентиляционные каналы открытыми вокруг устройства.
- Во избежание перегрева устройство не следует устанавливать за декоративными дверцами.

Безопасность использования

- Всегда проверяйте устройство на то, чтобы оно было выключено после каждого использования.
- Если вы не используете устройство в течение длительного времени, отключите его либо отсоедините

предохранитель из блока предохранителей.

- Не используйте устройство, если оно неисправно либо повреждено. В противном случае, отсоедините электрические / газовые соединения устройства и позвоните в авторизованный сервис.
- Не используйте устройство со снятым или разбитым стеклом передней двери.
- Не забирайтесь на устройство для того, чтобы достичь чего-либо или по какой-либо другой причине.
- Не используйте устройство в ситуациях, в которых ваше сознание помутнено, таких как употребление наркотиков и / или алкоголя.
- Легковоспламеняющиеся предметы, хранящиеся в зоне приготовления, могут загореться. Никогда не храните легковоспламеняющиеся предметы в зоне приготовления.
- Ручка духовки не является полотенцесушителем. При использовании устройства не вешайте полотенца, перчатки либо аналогичные

предметы из данного текстиля.

- Шарниры дверцы устройства перемещаются и затягиваются при открытии и закрытии дверцы. Открывая / закрывая дверь, не держитесь за петли.



Предупреждения о температуре

- **ПРЕДУПРЕЖДЕНИЕ:** Во время работы устройства открытые части горячие. Не прикасайтесь к устройству и нагревательным элементам. Дети в возрасте до 8 лет не должны приближаться к устройству без контроля взрослых.
- Не размещайте легковоспламеняющиеся / взрывоопасные материалы рядом с устройством, так как края во время работы горячие.
- Поскольку пар может выходить, держитесь подальше, когда открываете дверцу духовки. Пар может обжечь руку, лицо и / или глаза.

- Устройство может быть горячим во время использования. Не трогайте горячие отсеки, внутренние части духовки, нагревательные элементы и т. п.
- При помещении продуктов питания в горячую духовку и извлечении, всегда надевайте термостойкие перчатки для духовки.



Использование аксессуаров

- Важно, чтобы решетчатый гриль и лоток были правильно размещены на полках. Подробную информацию смотрите в разделе «Использование аксессуаров».
- При закрытии дверцы устройства аксессуары могут повредить стекло дверцы. Всегда двигайте аксессуары к концу зоны приготовления.



Безопасность во время приготовления

- Будьте осторожны при добавлении алкоголя к еде. Алкоголь испаряется при высоких температурах и может загореться при

воздействии с горячими поверхностями, приведя к пожару.

- Пищевые отходы, масло и т. д. в зоне приготовления могут загореться. Перед приготовлением удалите крупную грязь.
- Опасность пищевого отравления: Не храните пищу в духовке более часа до и после приготовления. В противном случае это может вызвать пищевое отравление и другие недуги.
- Не разогревайте закрытые консервные и стеклянные банки. Повышенное давление может привести к взрыву банки.
- Поместите жиронепроницаемую бумагу в посуду или на аксессуар духовки (лоток, решетчатый гриль и т. д.) вместе с продуктами и поместите в разогретую духовку. Удалите лишние куски жиронепроницаемой бумаги, висящей на аксессуаре или контейнере, чтобы избежать риска прикосновения к нагревательным

элементам духовки.
Никогда не используйте жиронепроницаемую бумагу при температуре печи выше максимальной температуры использования, указанной на жиронепроницаемой бумаге, которую вы используете. Никогда не кладите жиростойкую бумагу на основание духовки.

- Не ставьте лотки, тарелки или алюминиевую фольгу прямо на дно духовки. Накопленное тепло может повредить основание духовки.
- Закройте дверцу духовки во время гриля. Горячие поверхности могут вызвать ожоги!
- Пища, не пригодная для гриля, несет опасность возникновения пожара. Готовьте на гриле только еда, подходящую для интенсивного огня на гриле. Кроме того, не размещайте еду слишком далеко в задней части гриля. Это самая горячая зона, и жирная пища может загореться.



Безопасность при выполнении технического обслуживания и чистки

- Подождите, пока устройство остынет до начала очистки. Горячие поверхности могут вызвать ожоги!
- Не мойте устройство путем распыления или наливания на него воды! Существует опасность поражения электрическим током!
- Не чистите устройство пароочистителями, так как это может привести к поражению электрическим током.
- Не используйте жесткие абразивные чистящие средства, металлические скребки, проволочную мочалку или отбеливающие средства для очистки стекла передней двери духовки / (или, если имеется) стекла верхней двери духовки. Все эти материалы могут привести к царапинам и поломке стеклянных поверхностей.

2 Руководство по окружающей среде

Регламент утилизации отходов

Соответствие Директиве ЕС об утилизации электрического и электронного оборудования (WEEE) и утилизация вышедшего из употребления оборудования



Данное изделие соответствует Директиве ЕС об утилизации электрического и электронного оборудования (2012/19/EU). Данное изделие имеет маркировку, указывающую на утилизацию его как электрического и электронного оборудования (WEEE).

Это изделие произведено из высококачественных деталей и материалов, которые подлежат повторному использованию и переработке. Поэтому не выбрасывайте изделие с обычными бытовыми отходами после завершения его эксплуатации. Его следует сдать в соответствующий центр по утилизации электрического и электронного оборудования. О местонахождении таких центров вы можете узнать в местных органах власти.

Надлежащая утилизация использованного оборудования помогает предотвратить возможные негативные последствия для окружающей среды и здоровья человека.

Соответствие Директиве ЕС об ограничении содержания вредных веществ (RoHS):

Приобретенное вами изделие соответствует Директиве ЕС о правилах ограничения содержания вредных веществ (2011/65/EU). Оно не содержит вредных и запрещенных материалов, указанных в Директиве.

Утилизация упаковочных материалов

- Упаковочные материалы опасны для детей. Храните упаковочные материалы в безопасном и недоступном для детей месте. Упаковочные материалы изделия изготовлены из материалов, подлежащих вторичной переработке. Утилизируйте их соответствующим образом и сортируйте согласно инструкций по обращению с отходами, подлежащими вторичной переработке. Не утилизируйте их вместе с обычными бытовыми отходами.

Советы по энергосбережению

Следующие предложения помогут вам использовать ваше устройство с экологической и энергетической эффективностью:

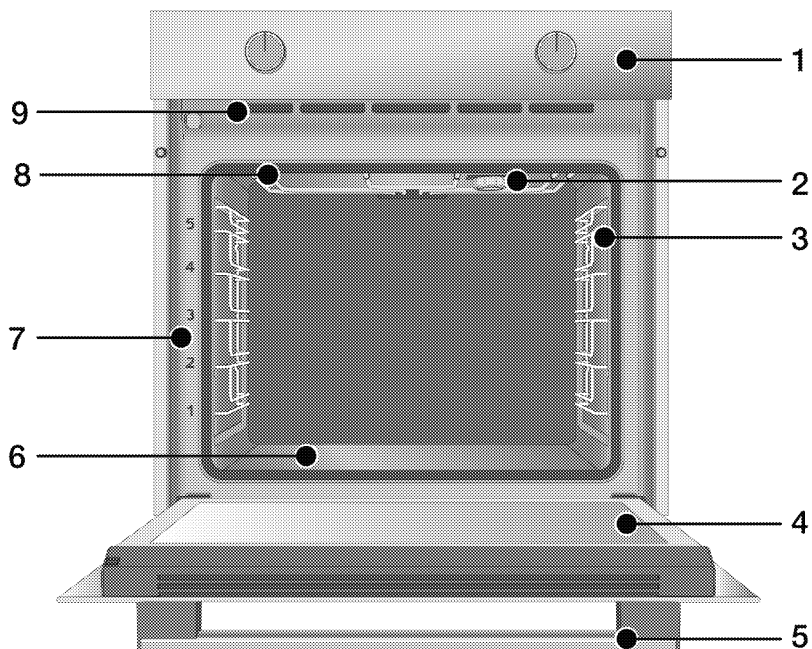
- Разморозьте замороженные продукты перед приготовлением.
- В духовке используйте темные либо эмалированные емкости, которые лучше передают тепло.
- Выключите устройство за 5–10 минут до окончания приготовления при длительной готовки. Таким образом, вы можете сэкономить до 20 % электроэнергии, используя тепло.
- Если таковое указано в рецепте или руководстве пользователя,

всегда предварительно осуществляйте разогрев. Не открывайте часто дверцу духовки во время приготовления.

- Старайтесь готовить в духовке более одного блюда одновременно. Вы можете готовить одновременно, поместив два контейнера для готовки на решетчатую полку. Кроме того, если вы будете готовить еду один за другим, это сэкономит энергию, поскольку духовка не будет терять тепло.

3 Регулирование отходов

Принципы работы устройства



- 1 Панель управления
- 2 Лампа*
- 3 Решетчатая полки**
- 4 Дверца
- 5 Ручка
- 6 Нижний нагреватель (нижняя стальная пластина)
- 7 Положение полки
- 8 Верхний нагреватель
- 9 Вентиляционные отверстия

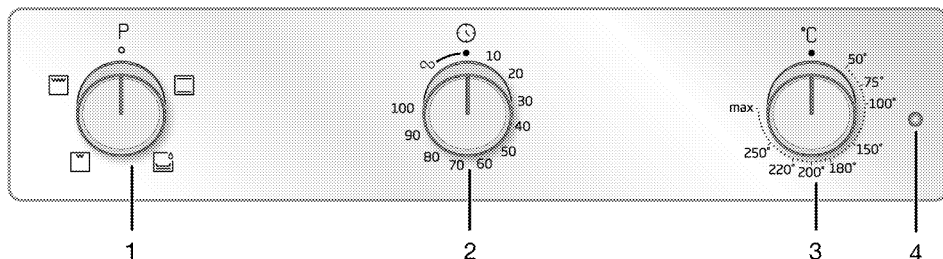
* Зависит от модели. В вашем устройстве может отсутствовать лампа, или тип и расположение лампы могут отличаться от иллюстрации.

** Зависит от модели. Ваше устройство может быть без решетчатых полок. На иллюстрации решетчатые полки показаны в качестве примеров.

Принципы работы и использование панели управления устройства

В данном разделе вы можете найти обзор и основные области применения панели управления устройством. Могут быть различия в изображениях и некоторых функциях в зависимости от типа устройства.

Управление духовкой



- 1 Ручка выбора функции
- 2 Кнопка таймера
- 3 Кнопка регулировки температуры
- 4 Лампа термостата

Если есть ручка (и), управляющая (ие) вашим устройством, эти ручки могут быть врезаны в панель, которые выходят при нажатии на некоторых моделях. Чтобы выполнить настройки с помощью этих ручек, сначала нажмите на соответствующую ручку и потяните ее. После выполнения регулировки снова нажмите и замените ручку.

Ручка выбора функции

Вы можете выбрать функции управления духовкой с помощью ручки выбора функций. Поверните влево / вправо из закрытого (верхнего) положения для того, чтобы выбрать.

Кнопка регулировки температуры

Вы можете выбрать температуру, при которой хотите готовить, с помощью ручки управления температурой. Поверните по часовой стрелке из закрытого

(верхнего) положения для того, чтобы выбрать.

Индикатор температуры

Вы можете узнать температуру внутри духовки по индикатору температуры. Индикатор температуры расположен на панели управления. Индикатор температуры включается при запуске продукта и выключается при достижении заданной температуры. Когда температура внутри духовки падает ниже установленной температуры, индикатор снова включается.





Таймер

Вы можете готовить, устанавливая определенное время приготовления с помощью ручки таймера. Если повернуть ручку на ∞ символ, вы сможете готовить вручную (под вашим контролем).

Индикатор	Описание
10-100	Регулируемое время приготовления
∞	Символ ручного приготовления

Функциональные возможности духовки

На таблице функций указаны функциональные возможности, которые вы можете использовать в своей духовке, а также показаны максимальный и минимальный порог температуры, который можно установить для соответствующих функций. Порядок режимов работы, показанный здесь, может варьировать от порядка расположения устройства.

Символ функции	Описание функции	Температурный диапазон (°C)	Описание и использование
	Верхний и нижний нагрев	*	Пища нагревается сверху и снизу одновременно. Подходит для выпечки и тушеного мяса в формах, для кексов и пирожных. Во время приготовления пищи используется только один лоток.
	Нижний нагрев	*	Подходит для продуктов, которые нужно подрумянить сверху. Подходит и продуктов, которые нужно поджарить в основании. Эту функцию также следует использовать для легкой очистки паром.
	Низкий гриль	*	Работает маленький гриль на потолке духовки. Подходит для гриля в небольших количествах.
	Полный гриль	*	Работает большой гриль на потолке духовки. Подходит для приготовления на гриле в больших количествах.

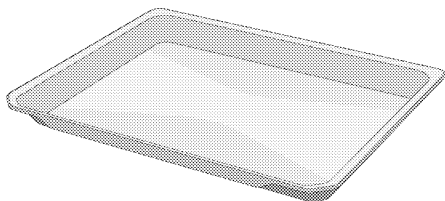
* Ваше устройство работает в температурном диапазоне,

указанном на регуляторе температуры.

Аксессуары для устройства

Ваше устройство имеет различные аксессуары. В этом разделе доступно описание аксессуаров и их правильного использования. В зависимости от модели устройства, поставляемый аксессуар может варьироваться. Все аксессуары, описанные в руководстве пользователя, могут быть недоступны для вашего устройства.

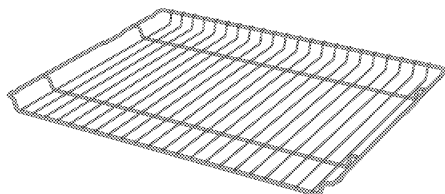
ПРИМЕЧАНИЕ : Лотки в вашем устройстве могут деформироваться под воздействием температуры. Это не повлияет на их функцию. Деформация исчезает, когда лоток остывает.



Стандартный лоток

Используется для выпечки, замороженных продуктов и жарки больших кусков.

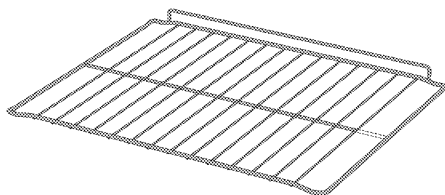
Модели с решетчатыми полками:



Решетчатый гриль

Используется для жарки или размещения пищи, которая будет запекаться, жариться и тушиться на выбранной полке.

Модели без решетчатых полок:

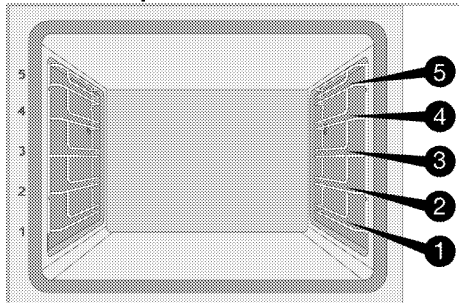


Использование аксессуаров устройства

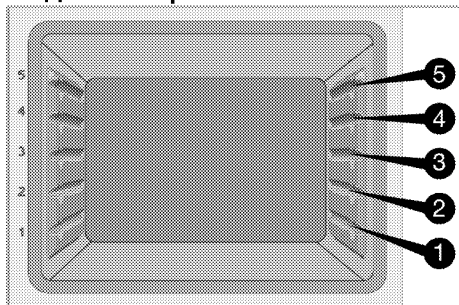
Полки для готовки

В зоне приготовления есть 5 уровней положения полок. Вы также можете увидеть порядок полок в цифрах на передней раме духовки.

Модели с решетчатыми полками



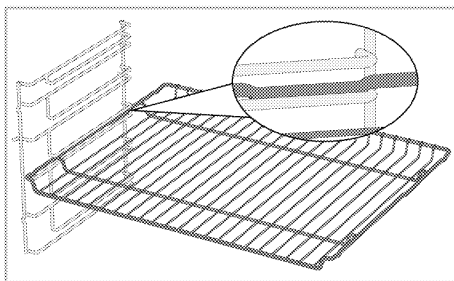
Модели без решетчатых полок



Размещение решетчатого гриля на полках для готовки

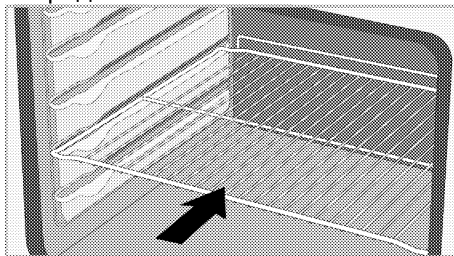
Модели с решетчатыми полками:

Очень важно правильно размещать решетчатый гриль на боковых решетчатых полках. При размещении решетчатого гриля на нужной полке открытая часть должна быть спереди. Для лучшего приготовления решетчатый гриль должен быть закреплен стопором на решетчатой полке. Он не должен проходить через ограничитель до контакта с задней стенкой духовки.



Модели без решетчатых полок:

При размещении на полке решетчатый гриль имеет одно направление. При размещении решетчатого гриля на нужной полке открытая часть должна быть спереди. При размещении решетчатого гриля на нужной полке открытая часть должна быть спереди.



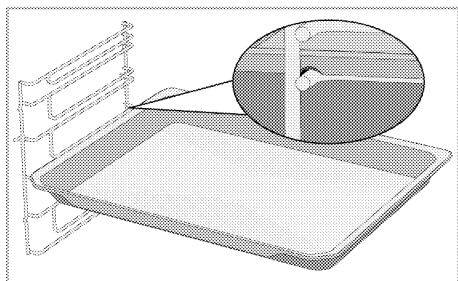
Размещение лотка на полках для готовки

Модели с решетчатыми полками:

Также важно правильно размещать лотки на боковых решетчатых полках.

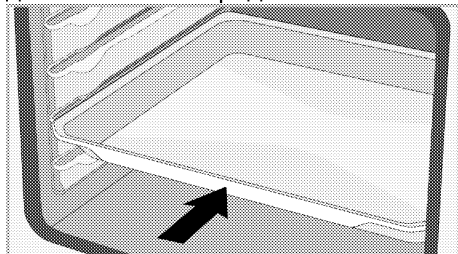
При размещении лотка на нужной полке его сторона, предназначенная для удержания, должна быть спереди.

Для лучшего приготовления лоток должен быть закреплен стопором на решетчатой полке. Он не должен проходить через ограничитель до контакта с задней стенкой духовки.



Модели без решетчатых полок:

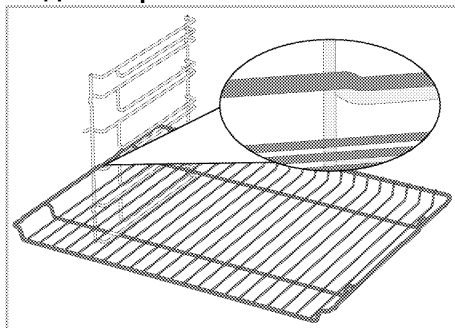
Также важно правильно размещать лотки на боковых полках. При размещении на полке лоток имеет одно направление. При размещении лотка на нужной полке его сторона, предназначенная для удержания, должна быть спереди.



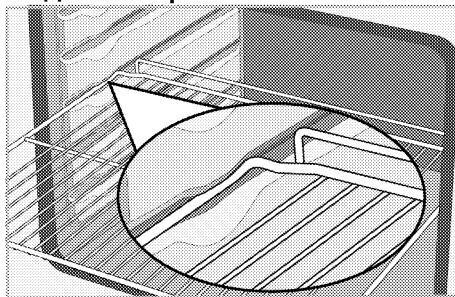
Функция стопора решетчатого гриля

Существует функция стопора, предотвращающая опрокидывание решетчатого гриля с решетчатой полки. С помощью этой функции вы можете легко и безопасно вынуть свою еду. Снимая решетчатый гриль, вы можете потянуть его вперед пока не достигнет стопора. Вы должны протолкнуть над стопором, чтобы полностью удалить его.

Модели с решетчатыми полками

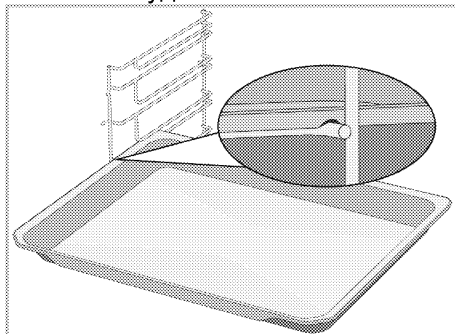


Модели без решетчатых полок



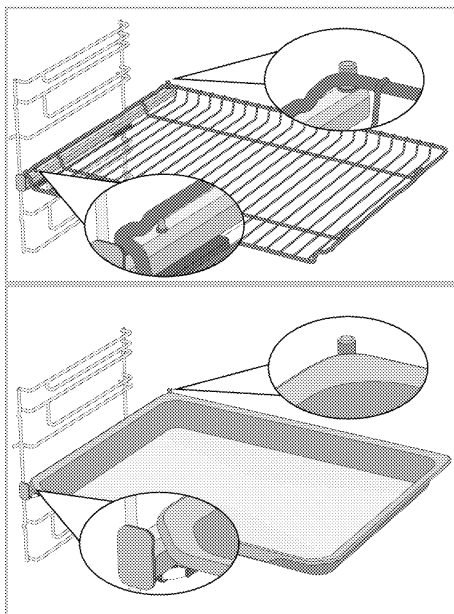
Функция стопора для лотка решетчатого гриля Модели с решетчатыми полками

Существует также функция стопора, предотвращающая опрокидывание лотка с решетчатой полки. Снимая лоток, освободите его от заднего замка и потяните на себя, пока он не достигнет стопора. Вы должны протолкнуть над стопором, чтобы полностью удалить его.



**Правильное размещение
решетчатого гриля и лотка на
телескопических направляющих-
Модели с решетчатыми полками и
телескопическими
направляющими**

Благодаря телескопическим направляющим можно легко устанавливать и снимать лотки и решетчатый гриль. При использовании лотков и решетчатого гриля с телескопической направляющей необходимо следить за тем, чтобы штыри на передней и задней частях телескопических направляющих прилегали к краям гриля и лотка (показано на рисунке).



Технические характеристики

Общие параметры

Внешние размеры устройства (высота/ширина/глубина)	595 мм/594 мм/567 мм
Монтажные размеры духовки (высота/ширина/глубина)	590 или 600 мм/560 мм/мин 550 мм
Напряжение / частота	220-240 В ~ 50 Гц
Тип кабеля и сечение используется / подходит для использования в устройстве	мин H05VV-FG 3 x 1,5 мм ²
Общая потребляемая мощность	2.3 кВт
Тип духовки	Обычная духовка

Степень защиты IP 44

- # Основные сведения: Информация об энергетической маркировке электрических печей приведена в соответствии со стандартом EN 60350-1 / IEC 60350-1. Данные значения определяются при стандартной нагрузке с функциями нижнего и верхнего нагревателя либо нагрева с помощью вентилятора (при наличии).
Класс энергоэффективности определяется в соответствии со следующими приоритетами в зависимости от того, существуют ли соответствующие функции в устройстве: 1-Эко вентилятор с нагревом, 2-Тепловентилятор 3- Низкий гриль с вентилятором, 4-Верхний и нижний нагрев.

- i** Технические характеристики могут быть изменены без предварительного уведомления для улучшения качества устройства.
- i** Рисунки в этом руководстве являются схематичными и могут не полностью соответствовать вашему устройству.
- i** Значения, указанные на этикетках устройства или в сопроводительной документации, получены в лабораторных условиях в соответствии с действующими стандартами. В зависимости от условий эксплуатации и окружающей среды, эти значения могут варьировать.

4 Первая эксплуатация

Перед тем, как приступить к использованию вашего продукта, рекомендуется сделать следующее в последующих разделах.

Первая очистка

1. Уберите все упаковочные материалы.
2. Извлеките все аксессуары из духовки, входящей в комплект поставки.
3. Включите устройство на 30 минут, а затем выключите. Таким образом, остатки и слои, которые могли остаться в печи во время производства, сгорят и утилизируются.
4. При работе с продуктом выберите самую высокую температуру и рабочую функцию, с которой работают все нагреватели в вашем устройстве. См. «Функции управления духовкой». О том, как управлять духовкой вы можете узнать в следующем разделе.
5. Подождите, пока духовка остынет.
6. Протрите поверхности духовки влажной тканью или губкой, затем вытрите насухо.

Перед использованием аксессуаров:

Очистите аксессуары, извлеченные из духовки, водой и мягкой губкой.

ПРИМЕЧАНИЕ Некоторые моющие средства и чистящие материалы могут повредить поверхность. Не используйте для чистки агрессивные моющие средства, чистящие порошки/кремы, а также острые предметы.

ПРИМЕЧАНИЕ При первом включении в течение нескольких часов возможно выделение дыма и запаха. Это вполне нормально. Убедитесь, что кухня хорошо проветривается, чтобы удалить дым и запах. Не вдыхайте выделяющиеся дым и запахи.

5 Правила эксплуатации духовки

Общая информация по использованию духовки

Вентилятор охлаждения

Ваше устройство имеет вентилятор охлаждения. Вентилятор охлаждения включается автоматически при необходимости и охлаждает как переднюю часть устройства, так и мебель. Он автоматически выключается по окончании процесса охлаждения. Горячий воздух выходит через дверцу духовки. Ничем не закрывайте вентиляционные отверстия. В противном случае духовка может перегреться. Охлаждающий вентилятор продолжает работать во время работы духовки или после ее выключения (примерно 20-30 минут). В случае, если вы готовите, задав таймер духовки, в конце времени приготовления охлаждающий вентилятор отключится со всеми функциями. Время работы охлаждающего вентилятора не может быть определено пользователем. Вентилятор включается и выключается в автоматическом режиме. Это не является неисправностью.

Освещение духовки

Когда духовка начинает готовить, включается лампа духовки. В некоторых моделях лампа работает во время приготовления, в то время как в других моделях она выключается через определенное время.

Работа блока управления духовкой

Включение духовки

Когда вы выбираете рабочую функцию, которую хотите приготовить с помощью ручки выбора функции, и устанавливаете определенную температуру с помощью ручки температуры, духовка начинает работать. Нужно повернуть ручку таймера на определенное время приготовления или символ ∞, чтобы запустить работу духовки.

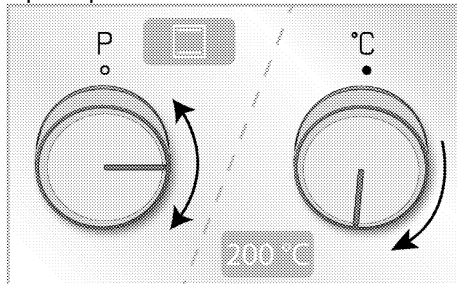
Выключить духовку

Вы можете выключить духовку, повернув ручку выбора функций, регулятор температуры и таймера в положение «выключено» (вверх).

Выбор температуры и рабочей функции духовки для ручного приготовления

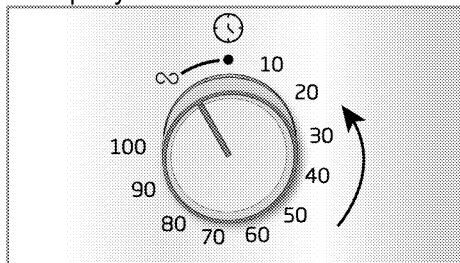
Вы можете готовить, осуществляя ручное управление (по своему усмотрению), не устанавливая время приготовления, задавая температуру и рабочие функции, соответствующие вашей еде.

Пример:



1. Выберите рабочую функцию для готовки с помощью ручки выбора функции.

2. Установите температуру приготовления с помощью регулятора температуры.
3. Поверните ручку таймера в сторону символа ∞.

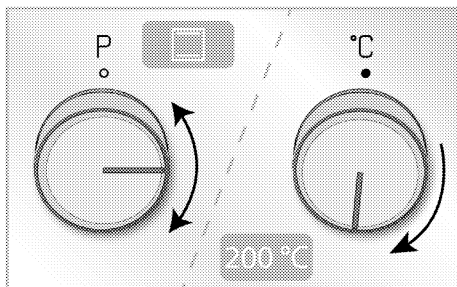


» Ваша духовка сразу начнет работать при выбранной функции и температуре, лампочка температуры загорится. Когда температура внутри духовки достигнет установленной температуры, лампа температуры выключится. Духовка не выключается автоматически после начала приготовления. Вы должны сами контролировать процесс приготовления пищи и останавливать его. По окончании приготовления выключите духовку, повернув ручку выбора функций, регулятор температуры и таймера в положение «выключено» (вверх).

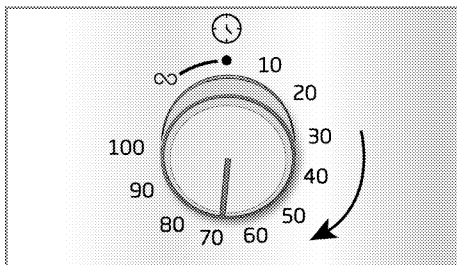
Приготовление с заданным временем приготовления:

Вы можете задать автоматическое отключение духовки в конце периода времени, выбрав температуру и рабочую функцию, характерную для вашей еды, и установив время приготовления по таймеру.

Пример:



1. Выберите рабочую функцию для готовки с помощью ручки выбора функции.
2. Установите температуру приготовления с помощью регулятора температуры.
3. Поверните ручку таймера на время, в течение которого вы хотите готовить.



» Ваша духовка сразу начнет работать при выбранной функции и температуре, лампочка температуры загорится. Когда температура внутри духовки достигнет установленной температуры, лампа температуры выключится.

4. По истечении времени приготовления ручка таймера автоматически поползет против часовой стрелки. Зазвучит предупреждающий сигнал, и духовка перестанет готовить.
5. Если готовка завершена, выключите духовку, повернув ручку выбора функций и регулятор температуры в положение «Выкл./OFF» (Вверх). Если вы хотите продолжить, поверните

регулятор таймера обратно к определенному времени приготовления. Духовка продолжит работать при заданной функции и температуре.

Чтобы остановить приготовление раньше установленного времени:

1. Поверните регулятор таймера против часовой стрелки, пока она не достигнет положения выключения (вверх).
2. Выключите духовку, повернув ручку выбора функции и регулятор температуры в положение выключения (вверх).

6 Общая информация по приготовлению

В данном разделе даны советы по приготовлению пищи.

Помимо этого, вы также можете найти некоторые из продуктов, протестированных производителем, и наиболее подходящие параметры для этих продуктов. Также указаны соответствующие настройки духовки и аксессуары для этих продуктов.

Общие предупреждения касательно готовки в духовке

- При открытии дверцы духовки во время или после приготовления может появиться горячий пар. Пар может обжечь руку, лицо и / или глаза. Открывая дверцу духовки, старайтесь держаться подальше.
- Интенсивный пар, образующийся во время приготовления, может образовывать конденсированные капли воды внутри и снаружи печи, а также на верхних частях мебели из-за разницы температур. Это нормальное и физическое явление.
- Значения температуры и времени приготовления, указанные для продуктов, могут варьироваться в зависимости от рецепта и количества еды. По этой причине эти значения приведены в диапазонах.
- Перед процессом готовки, всегда извлекайте неиспользуемые аксессуары из духовки. Принадлежности, остающиеся в духовке, способны помешать приготовлению ваших блюд при правильных значениях.
- Для продуктов, которые вы будете готовить по своему собственному рецепту, вы можете ссылаться на аналогичные продукты, указанные в таблицах приготовления.

- Использование прилагаемых аксессуаров поможет улучшить кулинарные характеристики. Всегда соблюдайте предупреждения и информацию, предоставленную производителем для внешней посуды, которую вы будете использовать.
- Разрежьте жиронепроницаемую бумагу, которую вы будете использовать во время готовки, до размеров, подходящих для контейнера, в котором вы будете готовить. Жиронепроницаемая бумага, которая перетекает из контейнера, может приводить к ожогам и влиять на качество вашей кулинарии. Пользуйтесь жиронепроницаемой бумагой, которую вы будете использовать в указанном температурном диапазоне.
- Для хороших кулинарных характеристик положите еду на рекомендуемую нужную полку. Не меняйте положение полки во время приготовления.

Выпечка и блюда в духовке

Общая информация

- Мы рекомендуем использовать аксессуары устройства для жареного приготовления пищи. Если вы собираетесь использовать внешнюю посуду, предпочитайте темную, не прилипающую и термостойкую посуду.
- Если рекомендуется предварительный нагрев в таблице приготовления, не забудьте поставить продукты в духовку после предварительного нагрева.
- Если вы собираетесь готовить с использованием решетчатого

гриля, поставьте продукты в центр гриля, а не возле задней стенки.

- Все материалы, используемые при изготовлении теста, должны быть свежими и комнатной температуры.
- Статус приготовления продуктов может варьироваться в зависимости от количества пищи и размера посуды.
- Металлические, керамические и стеклянные формы увеличивают время приготовления, а нижняя поверхность кондитерских изделий не подрумянивается равномерно.
- Если во время готовки использовать кулинарную бумагу, нижняя поверхность продуктов может поджариться. В этом случае вам может потребоваться увеличить время приготовления примерно на 10 минут.
- Значения, указанные в таблицах приготовления, определены в результате испытаний, проведенных в наших лабораториях. Подходящие для вас значения могут отличаться от этих значений.
- Положите еду на подходящую полку, рекомендованную в таблице для приготовления пищи. Считайте нижнюю полку духовки в качестве полки 1.

Советы по выпечке тортов (пирогов)

- Если пирог (торт) слишком сухой, увеличьте температуру на 10 ° C и сократите время выпекания.
- Если пирог (торт) влажный, используйте небольшое

количество жидкости или уменьшите температуру на 10 ° C.

- Если верх торта (пирога) сгорел, положите его на нижнюю полку, понизьте температуру и увеличьте время выпечки.
- Если он хорошо выпечен изнутри, но снаружи липкий, используйте меньшее количество жидкости, снизьте температуру и увеличьте время приготовления.

Советы по приготовлению выпечки

- Если тесто слишком сухое, увеличьте температуру на 10 ° C и сократите время приготовления. Намочите тестовые ленты соусом, состоящим из смеси молока, масла, яиц и йогурта.
- Если тесто готовится медленно, убедитесь, что толщина теста, которую вы приготовили, не выходит за пределы лотка.
- Если тесто обжарено на поверхности, но дно не пропечено, убедитесь, что количество соуса, которое вы будете использовать для теста, не слишком много на дне теста. Для равномерного подрумянивания попробуйте равномерно распределить соус между листами теста и выпечкой.
- Выпекайте тесто в положении и температуре, соответствующих таблице приготовления. Если дно все еще недостаточно коричневого цвета, поместите тесто на нижнюю полку для последующего приготовления.

Таблица для выпечки и запеканки

Еда	Количество лотков	Аксессуар для использования	Рабочая функция	Место полки	Температура (°C)	Время приготовления (мин) (прибл.)
Выпечка в лотке	Один лоток	Стандартный лоток*	Верхний и нижний нагрев	3	180	30 ... 40
Выпечка в формочке	Один лоток	Формы для выпечки на решетчатом гриле**	Верхний и нижний нагрев	2	180	30 ... 40
Небольшие выпечки	Один лоток	Стандартный лоток*	Верхний и нижний нагрев	3	160	25 ... 35
Бисквит	Один лоток	Круглая форма для выпечки, диаметром 26 см с зажимом на решетчатом гриле**	Верхний и нижний нагрев	2	160	30 ... 40
Печенье	Один лоток	Кондитерский лоток*	Верхний и нижний нагрев	3	170	25 ... 35
Тесто пироженного	Один лоток	Стандартный лоток*	Верхний и нижний нагрев	2	200	35 ... 45
Сдобное тесто	Один лоток	Стандартный лоток*	Верхний и нижний нагрев	2	200	20 ... 30
Цельный хлеб	Один лоток	Стандартный лоток*	Верхний и нижний нагрев	2	200	30 ... 40
Лазанья	Один лоток	Стеклоянная/металлическая прямоугольная форма на решетчатом гриле**	Верхний и нижний нагрев	2 или 3	200	30 ... 40
Яблочный пирог	Один лоток	Круглая черная металлическая форма, диаметром 20 см на решетчатом гриле**	Верхний и нижний нагрев	2	180	50 ... 70
Пицца	Один лоток	Стандартный лоток*	Верхний и нижний нагрев	2	200 ... 220	10 ... 20

Предварительный нагрев рекомендуется использовать для всех блюд.

* Эти аксессуары не могут быть включены в ваше устройство.

** Эти аксессуары не включены в ваше устройство. Это коммерчески доступные аксессуары.

Мясо, Рыба и Птица

Ключевые моменты обжарки

- Перед тем, как готовить курицу, индейку и большие куски мяса, чтобы повысить эффективность приготовления, приправьте лимонным соком и перцем.
- Приготовление мяса на косточке занимает от 15 до 30 минут больше, чем жарка филе.
- Рассчитывайте от 4 до 5 минут времени приготовления на сантиметр толщины мяса.
- По окончании приготовления оставьте мясо в духовке примерно на 10 минут. Сок мяса лучше распределяется по жареному мясу и не выходит при нарезании мяса.
- Рыбу следует размещать на полке среднего или низкого уровня в термостойкой тарелке.

Таблица для приготовления мяса, рыбы и птицы

Еда	Количество лотков	Аксессуар для использования	Рабочая функция	Место полки	Температура (°C)	Время приготовления (мин) (прибл.)
Стейк (цельный) / Жаркое (1 кг)	Один лоток	Стандартный лоток*	Верхний и нижний нагрев	3	15 минут 250/max, затем 180 ... 190	60 ... 80
Баранья ножка (1.5 - 2.0 кг)	Один лоток	Стандартный лоток*	Верхний и нижний нагрев	3	15 минут 250/max, затем 170	110 ... 120
Запеченная курица (1.8- 2 кг)	Один лоток	Решетчатый гриль* Поместите один лоток на нижнюю полку	Верхний и нижний нагрев	2	15 минут 250/max, затем 190	60 ... 80
Индейка (5.5 кг)	Один лоток	Стандартный лоток*	Верхний и нижний нагрев	1	25 минут 250/max, затем 180 ... 190	150 ... 210
Рыба	Один лоток	Решетчатый гриль* Поместите один лоток на нижнюю полку	Верхний и нижний нагрев	3	200	20 ... 30

Предварительный нагрев рекомендуется использовать для всех блюд.

* Эти аксессуары не могут быть включены в ваше устройство.

** Эти аксессуары не включены в ваше устройство. Это коммерчески доступные аксессуары.

Гриль

Красное мясо, рыба и птица быстро обжариваются на гриле, сохраняют красивую корочку и не высыхают. Особенно подходят для гриля филе, шашлык, колбасы, а также сочные овощи (помидоры, лук и т. д.).

Предупреждения общего характера

- Пища, не пригодная для гриля, несет опасность возникновения пожара. Готовьте на гриле только еду, подходящую для интенсивного огня на гриле. Кроме того, не размещайте еду слишком далеко в задней части гриля. Это самая горячая зона, и жирная пища может загореться.
- **Закройте дверцу духовки во время гриля. Никогда включайте гриль с открытой дверцей духовки. Горячие поверхности могут вызвать ожоги!**

Ключевые моменты по грилю

- Приготовьте пищу одинаковой толщины и весом, насколько это возможно, для гриля.
- Поместите кусочки, предназначенные для гриля, на решетчатый гриль или решетчатый лоток, распределяя их таким образом, чтобы не превышать размеры нагревателя.
- Время приготовления, указанное в таблице, может варьироваться в зависимости от толщины жареных кусочков.
- Сдвиньте решетчатый гриль или решетчатый лоток до желаемого уровня в духовке. Если вы готовите на решетчатом гриле, сдвиньте лоток к нижней полке, чтобы собрать масло. Лоток духовки, который вы собираетесь сдвинуть, должен иметь размеры для того, чтобы покрыть всю площадь гриля. Этот лоток может не поставляться с духовкой. Налейте немного воды в лоток духовки для легкой очистки.

Таблица для гриля

Еда	Аксессуар для использования	Место полки	Температура (°C)	Время приготовления (мин) (прибл.)
Рыба	Решетчатый гриль	4 - 5	250	20 ... 25
Курица кусочками	Решетчатый гриль	4 - 5	250	25 ... 35
Тефтели (говядина) - 12 шт.	Решетчатый гриль	4	250	20 ... 30
Баранья отбивная	Решетчатый гриль	4 - 5	250	20 ... 25
Стейк - (дольки)	Решетчатый гриль	4 - 5	250	25 ... 30
Отбивная из телятины	Решетчатый гриль	4 - 5	250	25 ... 30
Овощная запеканка	Решетчатый гриль	4 - 5	220	20 ... 30
Хлеб «Тостовый»	Решетчатый гриль	4	250	1 ... 3

Рекомендуется предварительно разогревать в течение 5 минут все блюда, приготовленные на гриле. Переверните кусочки пищи после 1/2 от общего времени приготовления на гриле.

Продукты для тестирования

Продукты, в этой таблице для приготовления пищи, вносятся в соответствии со стандартом EN 60350-1, чтобы облегчить тестирование продукта для контрольных учреждений.

Таблица для приготовления пробных блюд

Еда	Количество лотков	Аксессуар для использования	Рабочая функция	Место полки	Температура (°C)	Время приготовления (мин) (прибл.)
Песочное печенье (сладкое печенье)	Один лоток	Стандартный лоток*	Верхний и нижний нагрев	3	140	20 ... 30
Небольшие выпечки	Один лоток	Стандартный лоток*	Верхний и нижний нагрев	3	160	25 ... 35
Бисквит	Один лоток	Круглая форма для выпечки, диаметром 26 см с зажимом на решетчатом гриле**	Верхний и нижний нагрев	2	160	30 ... 40
Яблочный пирог	Один лоток	Круглая черная металлическая форма, диаметром 20 см на решетчатом гриле**	Верхний и нижний нагрев	2	180	50 ... 70

Предварительный нагрев рекомендуется использовать для всех блюд.

* Эти аксессуары не могут быть включены в ваше устройство.

** Эти аксессуары не включены в ваше устройство. Это коммерчески доступные аксессуары.

Гриль

Еда	Аксессуар для использования	Место полки	Температура (°C)	Время приготовления (мин) (прибл.)
Хлеб «Тостовый»	Решетчатый гриль	4	250	1 ... 3
Тефтели (говядина) - 12 шт.	Решетчатый гриль	4	250	20 ... 30

Переверните блюдо после 1/2 от общего времени приготовления на гриле.

Рекомендуется предварительно разогреть в течение 5 минут все блюда, приготовленные на гриле.

7 Уход и техническое обслуживание

Информация по общей чистке

▲ Предупреждения общего характера

- Подождите, пока устройство остынет до начала очистки. Горячие поверхности могут вызвать ожоги!
- Не наносите моющие средства прямо на горячие поверхности. Это может привести к появлению постоянных пятен.
- После каждой операции прибор следует тщательно очищать и сушить. Таким образом, остатки пищи легко и быстро удаляются, а остатки еды не сгорают при повторном использовании продукта. Таким образом продлевается срок службы прибора и уменьшаются часто возникающие проблемы.
- Не используйте паровые моющие средства для чистки.
- Некоторые моющие и чистящие средства могут повреждать поверхность. Не используйте абразивные моющие средства, чистящие порошки, чистящие кремы, средства для удаления накипи или острые предметы во время чистки.
- Специальное чистящее средство для очистки после каждого использования не требуется. Необходимо очистить с использованием моющего средства для посуды и теплой воды с помощью мягкой ткани или губки, а затем вытереть сухой тканью из микро волокон.
- Обязательно полностью вытрите всю оставшуюся жидкость после очистки и немедленно удалите все

частицы еды, разбрызгиваемые во время приготовления.

- Не мойте какой-либо компонент устройства в посудомоечной машине.

Нержавеющие поверхности

- Не используйте кислотные или хлорсодержащие чистящие средства при чистке поверхностей и ручек из нержавеющей стали.
- Поверхность из нержавеющей стали со временем может изменить цвет. Это нормальное явление. После каждой операции очищайте поверхность с помощью моющего средства, подходящего для поверхностей из нержавеющей стали.
- Очистите с помощью мягкой мыльной ткани и жидкого (не царапающего) моющего средства подходящего для поверхностей из нержавеющей стали, стараясь протирать в одном направлении.
- Немедленно, не дожидаясь, удалите пятна извести, масла, крахмала, молока и белка с поверхностей из нержавеющей стали и стекла. Пятна могут ржаветь в течение длительных периодов времени.

Эмалированные поверхности

- После каждой эксплуатации необходимо очистить эмалированные поверхности с использованием моющего средства для посуды и теплой воды с помощью мягкой ткани или губки и высушить сухой тканью.
- Если ваше устройство имеет функцию легкой паровой очистки, вы можете удалить ею легкую непостоянную грязь. (См. Раздел «Легкая паровая очистка»)

- Для удаления стойких пятен можно использовать средство для чистки духовки и решетки, рекомендованное на веб-сайте вашего бренда, и не царапающую губку. Не используйте внешний очиститель духовки.
- Духовка должна остыть для последующей чистки в зоне приготовления пищи. Чистка на горячих поверхностях создает как опасность пожара, так и повреждение поверхности эмали.
- Если после очистки останется моющее средство, намочите его холодной водой и вытрите чистой и сухой тканью из микро волокон. Остаток моющего средства может повредить поверхность стекла в следующий раз.
- Ни при каких обстоятельствах нельзя счищать засохшие остатки на стеклянной поверхности зубчатыми ножами, проволочной мочалкой или подобными царапающими инструментами.

Поверхности каталитического покрытия

- Боковые стенки в зоне приготовления могут быть покрыты только эмалью либо каталитическими стенками. Это зависит от модели.
- Каталитические стенки имеют легкую матовую и пористую поверхность. Не нужно чистить каталитические стенки духовки.
- Каталитические поверхности поглощают масло благодаря своей пористой структуре и начинают сиять, когда поверхность насыщена маслом, и в таких случаях рекомендуется заменить детали.

Стеклянные поверхности

- При очистке стеклянных поверхностей не используйте чистки из твердого металла и абразивные чистящие материалы. Они могут повредить стеклянную поверхность.
- Очистите прибор с помощью средства для мытья посуды, теплой воды и тканью из микро волокон, предназначенной для стеклянных поверхностей, и вытрите насухо сухой тканью из микро волокон.

- Пятна кальция (желтые пятна) на поверхности стекла можно удалить с помощью имеющегося в продаже средства для удаления накипи, а также с помощью средства для удаления накипи, такого как уксус или лимонный сок.
- Если поверхность сильно загрязнена, нанесите чистящее средство на пятно губкой и подождите, пока оно подействует должным образом. Затем протрите стеклянную поверхность влажной тканью.
- Изменения цвета и появление пятен на поверхности стекла являются нормальными и не считаются дефектами.

Пластиковые детали и окрашенные поверхности

- Используя моющее средство для мытья посуды, теплую воду очистите пластиковые детали и окрашенные поверхности и мягкую ткань или губку, а затем вытрите их сухой тканью.
- Не используйте чистки из твердого металла и абразивные чистящие средства. Они могут повредить поверхности.
- Убедитесь, что стыки компонентов прибора не оставлены влажными и с моющим средством. В противном

случае на этих стыках может возникнуть коррозия.

Очистка аксессуаров

Если в руководстве пользователя не указано иное, не мойте аксессуары для духовки в посудомоечной машине.

Очистка панели управления

- При очистке панелей с ручкой управления протрите панель и ручки влажной мягкой тканью и вытрите насухо сухой тканью. Не снимайте ручки и прокладки под ними для очистки панели управления. Панель управления и ручки могут повредиться.
- При чистке панелей из нержавеющей стали с ручкой управления не используйте чистящие средства из нержавеющей стали для ручки. Индикаторы вокруг ручек могут быть удалены.
- Очистите сенсорные панели управления влажной мягкой тканью и вытрите сухой тканью. Если ваше устройство имеет функцию блокировки клавиш, то включите блокировку клавиш перед выполнением очистки панели управления. В противном случае может произойти сбой на кнопках.

Чистка внутренней части духовки (зоны приготовления)

Следуйте инструкциям по очистке, описанным в разделе «Общая информация по очистке», в соответствии с типами поверхности вашей духовки.

Чистка боковых стенок духовки

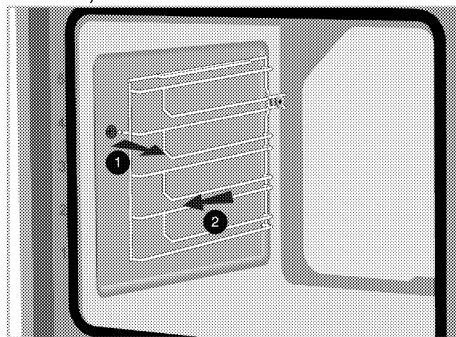
Боковые стенки в зоне приготовления могут быть покрыты только эмалью либо

каталитическими стенками. Это зависит от модели. Если имеется каталитическая стенка, обратитесь к разделу «Каталитические стенки» за информацией.

Если ваш продукт представляет собой модель с решетчатыми полками, удалите их перед чисткой боковых стенок. Затем выполните очистку, как описано в разделе «Общая информация по очистке», в соответствии с типом поверхности боковой стенки.

Чтобы удалить боковые решетчатые полки:

1. Снимите переднюю часть решетчатой полки, потянув ее за боковую стенку в противоположном направлении.
2. Потяните решетчатую полку на себя, чтобы снять ее полностью.



3. Чтобы снова прикрепить полки, процедуры, применяемые при их снятии, должны повторяться с самого конца до начала соответственно.

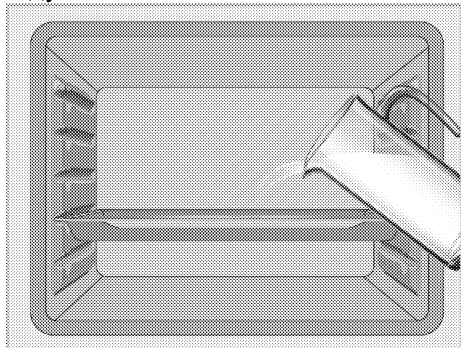
Легкая паровая очистка

Варьируется в зависимости от модели устройства. Может не быть недоступной для вашего устройства.

Обеспечивает легкую очистку, потому что грязь (в течение не большого времени) размягчается паром, который образуется внутри

печи, и капли воды конденсируются на внутренних поверхностях печи.

1. Извлеките все аксессуары из духовки.
2. Налейте 500 мл воды в лоток духовки и поставьте на 2-ую полку духовки.



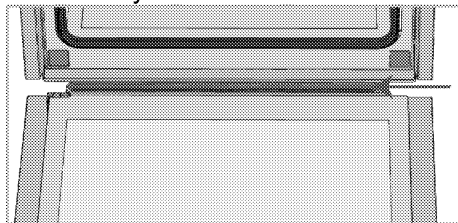
3. В духовке установите и запустите режим легкой паровой очистки при 100 ° C в течение 15 минут.

Сразу же откройте дверцу и протрите внутренние поверхности духовки влажной губкой или тканью. При открытии двери выйдет пар. Может породить риск ожога. Будьте осторожны при открытии дверцы духовки.

Используйте теплую воду с моющей жидкостью, мягкую ткань или губку для того, чтобы очистить стойкую грязь, затем протрите сухой тканью.

i В режиме простой паровой очистки вода, которая находится в бассейне у основания духовки для смягчения слегка образовавшихся остатков / грязи в полости духовки, будет испаряться и конденсироваться в полости духовки и внутреннем стекле дверцы духовки, поэтому вода может капать, когда дверца духовки открыта. Вытрите конденсат сразу после открытия дверцы духовки.

Варьируется в зависимости от модели устройства. Может не быть недоступной для вашего устройства. После конденсации в духовке в канале пула под духовкой может образоваться вода либо влага. После использования протрите этот канал бассейна влажной тканью, а затем высушите.



Очистка дверцы духовки

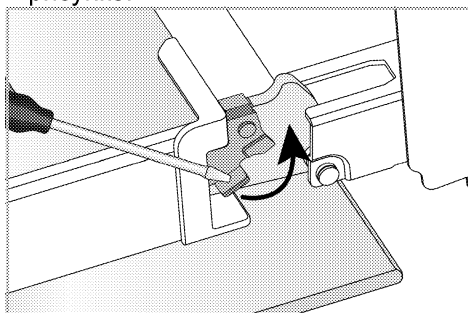
i Не используйте жесткие абразивные чистящие средства, металлические скребки, проволочную мочалку или отбеливатели для чистки дверцы и стекла духовки.

Вы можете снять дверцу духовки и дверные стекла, чтобы почистить их. О том, как снять дверцы и стекла объясняется в разделах «Снятие дверцы духовки» и «Снятие внутренних стекол дверцы». После

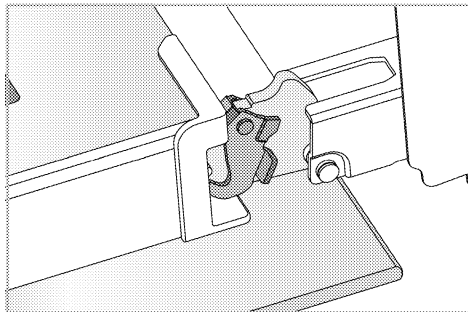
снятия внутренних стекол дверцы очистите их с помощью средства для мытья посуды, теплой водой и мягкой ткани или губки и вытрите их сухой тканью. Протрите стекло уксусом, а затем ополосните его от остатков извести, которые могут образоваться на стекле духовки.

Снятие дверцы духовки

1. Откройте дверцу духовки.
2. Откройте зажимы в гнезде петли передней двери справа и слева, потянув вниз, как показано на рисунке.

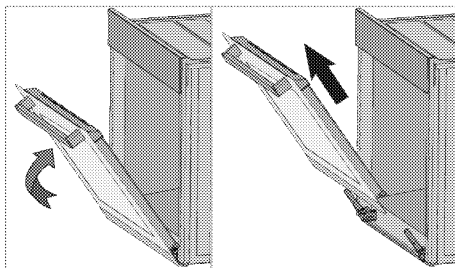


Шарнирный замок - закрытое положение



Шарнирный замок - открытое положение

3. Переведите дверцу духовки в полуоткрытое положение.



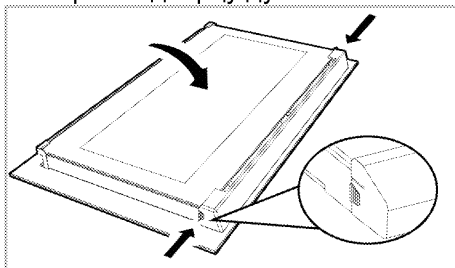
4. Потяните снятую дверцу вверх, чтобы освободить ее от правой и левой петель, а затем снимите ее.

i Чтобы установить дверь на место, процедуры, применяемые при ее снятии, должны повторяться с самого конца до начала соответственно. При установке дверцы обязательно закрывайте зажимы на гнезде петли.

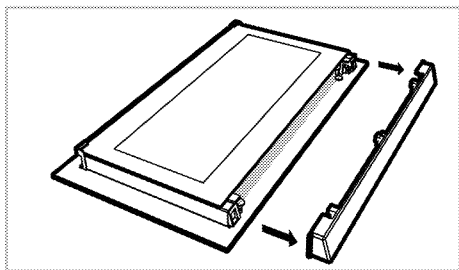
Снятие внутреннего стекла дверцы духовки

Внутреннее стекло передней двери устройства можно снять для очистки.

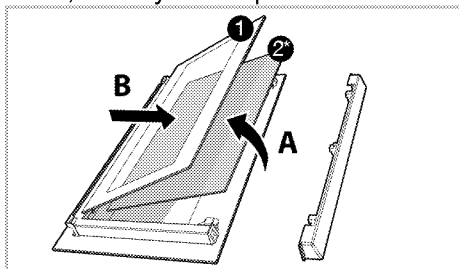
1. Откройте дверцу духовки.



2. Потяните пластиковый компонент, прикрепленный в верхней части передней двери, к себе, одновременно надавив на точки давления с обеих сторон компонента, и снимите его.



3. Как проиллюстрировано на рисунке, осторожно поднимите самое внутреннее стекло (1) в направлении «А», а затем снимите его, потянув в направлении «В».



- 1 Внутренняя стеклянная панель
- 2* Внутренняя стеклянная панель (Может не быть в вашем устройстве.)
4. Если у вашей духовки есть внутреннее стекло (2), повторите эту же процедуру, чтобы отсоединить его (2).
5. Первым шагом перегруппировки дверцы является сборка внутреннего стекла (2). Поместите скошенный край стекла, чтобы он соответствовал скошенному краю пластикового паза. (Если ваш продукт имеет внутреннее стекло). Внутреннее стекло (2) должно быть прикреплено к пластиковому пазу, ближайшему к самому внутреннему стеклу (1).
6. Заново прикрепляя самое внутреннее стекло (1), обратите внимание на место запечатанной стороны стекла на втором

внутреннем стекле. Крайне важно расположить нижние углы самого внутреннего стекла (1) так, чтобы они соответствовали нижним пластиковым пазам.

7. Прижмите пластиковый элемент к раме, пока не услышите звук «щелчка».

Чистка лампы духовки

В случае, если стеклянная дверца лампы духовки в зоне приготовления загрязнится: очистите с помощью средства для мытья посуды, теплой водой и мягкой ткани или губки, а затем вытрите сухой тканью. В случае неисправности лампы духовки вы можете заменить ее, следуя следующим разделам.

Замена лампы духовки

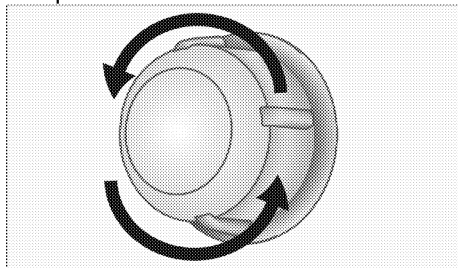
⚠ Предупреждения общего характера

- Во избежание поражения электрическим током перед заменой лампы духовки отсоедините электрический разъем и дождитесь охлаждения духовки. Горячие поверхности могут вызвать ожоги!
- Лампа духовки представляет собой специальную электрическую лампочку, выдерживающую температуру до 300 ° С. Лампы для духовки можно приобрести в авторизованных сервисах.
- Положение лампы может отличаться от показанного на рисунке.
- Лампа, используемая в этом устройстве, не подходит для освещения жилых помещений. Назначение этой лампы – помочь пользователю видеть еду.
- Лампы, используемые в этом устройстве, должны выдерживать экстремальные физические

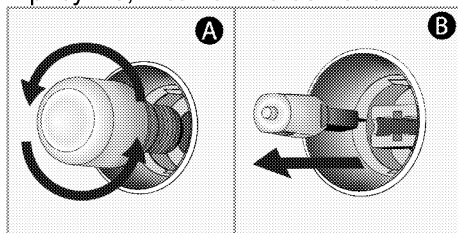
условия, такие как температура выше 50 ° С.

Если в вашей духовке круглая лампа,

1. Отключите духовку от электричества.
2. Снимите стеклянную крышку, повернув ее против часовой стрелки.



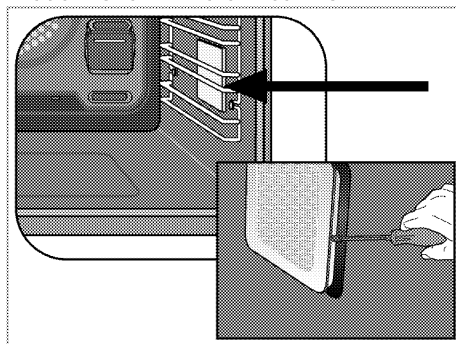
3. Если лампа духовки типа (А), как показано на рисунке ниже, поверните лампу духовки так, как указано на рисунке, и замените ее новой. Если лампа типа (В), вытащите ее, как показано на рисунке, и замените ее новой.



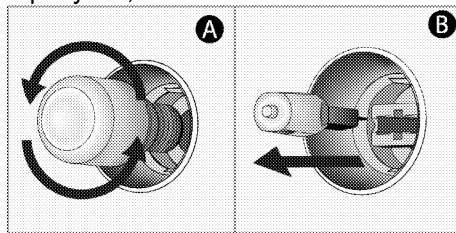
4. Установите на место стеклянную крышку.

Если в вашей духовке квадратная лампа

1. Отключите духовку от электричества.
2. Снимите решетчатые полки в соответствии с описанием.



3. Поднимите защитную стеклянную крышку лампы с помощью отвертки.
4. Если лампа духовки типа (А), как показано на рисунке ниже, поверните лампу духовки так, как указано на рисунке, и замените ее новой. Если лампа типа (В), вытащите ее, как показано на рисунке, и замените ее новой.



5. Установите на место стеклянную крышку и решетчатые полки.

8 Устранение неполадок

Обратитесь к авторизованному сервисному агенту или техническому специалисту с лицензией или к дилеру, у которого вы приобрели продукт, в случае, если вы не способны устранить проблему, несмотря на то, что вы следовали инструкциям в данном разделе. Не пытайтесь никогда ремонтировать неисправное устройство самостоятельно.

Духовка испускает пар во время работы.

- Это нормальное явление, когда пар выходит во время работы. >>> *Это не является неисправностью.*

Во время готовки образуются капли воды.

- Пар, возникающий во время приготовления, может конденсироваться и образовывать капли воды при попадании на холодные поверхности устройства. >>> *Это не является неисправностью.*

Устройство издает металлические шумы при нагревании и охлаждении.

- Когда металлические детали нагреваются, они могут расширяться и вызывать шум. >>> *Это не является неисправностью.*

Устройство не работает.

- Сетевой предохранитель неисправен либо выключен. >>> *Проверьте предохранители в блоке предохранителей. При необходимости замените или сбросьте их.*
- Продукт не подключен к (заземленной) розетке. >>> *Проверьте штепсельный контакт.*
- Кнопки/ручки/клавиши на панели управления не функционируют. >>> *Если ваш прибор оснащен функцией блокировки клавиш, то возможно, что включена блокировка клавиатуры. Пожалуйста, отключите.*

Лампа в духовке не работает.

- Лампа в духовке неисправна. >>> *Замените лампу духовки.*
- Питание отключено. >>> *Проверьте, есть ли питание. Проверьте предохранители в блоке предохранителей. При необходимости замените или сбросьте предохранители.*

Микроволновая печь не греет

- Возможно, не задана определенная функция приготовления и / или температура. >>> *Задайте определенную функцию приготовления и/или температуру.*
- В моделях с таймером таймер не настраивается. >>> *Настройте время.*
- Питание отключено. >>> *Проверьте, есть ли питание. Проверьте предохранители в блоке предохранителей. При необходимости замените или сбросьте предохранители.*

(В моделях с таймером) Индикатор часов мигает либо символ часов горит.

- Произошло отключение питания. >>> *Настройте время / Выключите устройство и включите его снова.*

Изготовитель: «Arcelik A.S.»

Юридический адрес: Караач Джаддеси № 2-6 34445 Сютлюдже Стамбул,
Турция

(Karaağaç Caddesi No:2-6 Sötlüce, 34445, Turkey)

Произведено в Турции

Импортер на территории РФ: ООО «БЕКО»

Юридический адрес: 601021 Россия, Владимирская обл., Киржачский р-н,
МОСП Першинское, дер. Федоровское, ул. Сельская, д. 49.

Информацию о сертификации продукта Вы можете уточнить, позвонив на
горячую линию

8-800-200-23-56.

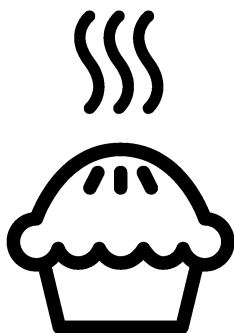
Дата производства включена в серийный номер продукта, указанный на
этикетке, расположенной на продукте, а именно: первые две цифры
серийного номера обозначают год производства, а последние две – месяц.
Например, "10-100001-05» обозначает, что продукт произведен в мае 2010
года.

Изготовитель оставляет за собой право на внесение изменений в
конструкцию, дизайн и комплектацию электроприбора.



Horno empotrado

Manual del usuario



ES

Estimado cliente,

Por favor, lea este manual antes de usar el aparato.

Beko Gracias por elegir el aparato. Queremos que el aparato, fabricado con alta calidad y tecnología, le ofrezca la mejor eficiencia. Para ello, lea atentamente este manual y cualquier otra documentación proporcionada antes de utilizar el aparato y guárdelo como referencia. Si le da el aparato a otra persona, entregue el manual con él. Siga las instrucciones, teniendo en cuenta toda la información y las advertencias indicadas en el manual de usuario.

Preste atención a todas las informaciones y advertencias del manual de instrucciones. De esta manera, se protegerá a sí mismo y a el aparato contra los peligros que puedan ocurrir.

Guarde el manual de instrucciones. Si le da el aparato a otra persona, entregue el manual con él.

El manual de instrucciones contiene los siguientes símbolos:



Peligro que puede provocar la muerte o lesiones.

AVISO Peligro que puede provocar daños materiales al aparato o a su entorno.



Peligro que puede provocar quemaduras por contacto con superficies calientes.



Información importante o consejos de uso útiles.



Lea el manual de instrucciones.



Arçelik A.Ş.
Karaağaç caddesi No:2-6
34445 Sütlüce/Istanbul/TURKEY
Made in TURKEY

TABLA DE CONTENIDOS

1 Instrucciones de seguridad 4

Propósito del uso	4
Seguridad de los niños, las personas vulnerables y las mascotas	5
Seguridad eléctrica.....	5
Seguridad en el transporte	7
Seguridad de la instalación	7
Seguridad de uso.....	8
Advertencias sobre la temperatura	8
Uso de accesorios	9
Seguridad en la cocina	9
Seguridad durante el mantenimiento y la limpieza.....	10

2 Instrucciones medioambientales 11

Regulación en materia de residuos	11
Conformidad con la normativa WEEE y eliminación del aparato al final de su vida útil.....	11
Eliminación del material de embalaje.....	11
Recomendaciones para el ahorro de energía	11

3 Su aparato 12

Información sobre el aparato.....	12
Introducción y uso del panel de mandos del aparato	13
Control del horno.....	13
Funciones de funcionamiento del horno..	14
Accesorios del aparato	15
Uso de accesorios del aparato.....	16
Especificaciones técnicas	19

4 Primer uso 20

Primera limpieza.....	20
-----------------------	----

5 Cómo usar el horno 21

Información general sobre el uso del horno	21
Funcionamiento de la unidad de control del horno	21

6 Información general sobre la cocción 23

Advertencias generales sobre la cocción en el horno.....	23
Pasteles y alimentos para el horno.....	23
Carne, pescado y aves de corral.....	26
Parrilla	27
Alimentos de prueba.....	28

7 Mantenimiento y cuidados 29

Información general de limpieza.....	29
Limpieza de los accesorios.....	30
Limpiar el panel de control	30
Limpiar el interior del horno (área de cocción)	31
Fácil limpieza con vapor	31
Limpiar la puerta del horno.....	32
Quitar el vidrio interior de la puerta del horno	33
Limpiar la bombilla del horno.....	34

8 Solución de problemas 36

1 Instrucciones de seguridad

- Esta sección contiene instrucciones de seguridad que ayudarán a prevenir cualquier riesgo de lesiones personales o daños materiales.
 - Si el aparato se transfiere a otra persona o se utiliza de segunda mano, el manual de instrucciones, las etiquetas del aparato, otros documentos pertinentes y los accesorios deben entregarse con el aparato.
 - Nuestra empresa no se hace responsable de los daños que puedan producirse por el incumplimiento de estas instrucciones.
 - El incumplimiento de estas instrucciones anulará cualquier garantía.
 - ⚠ Haga que los trabajos de instalación y reparación sean realizados siempre por el fabricante, el servicio autorizado o la persona indicada por el importador.
 - ⚠ Utilice únicamente piezas de repuesto y accesorios originales.
 - ⚠ No intente reparar o sustituir ninguna pieza del aparato a menos que esté claramente especificado en el manual de instrucciones.
 - ⚠ No realice modificaciones técnicas en el aparato.
- ⚠ Propósito del uso**
- Este aparato está diseñado para uso en el hogar. No es adecuado para uso comercial.
 - No utilice el aparato en jardines, balcones u otros entornos exteriores. El electrodoméstico está destinado a ser utilizado en las áreas de cocina del hogar y del personal en tiendas, oficinas y otros entornos laborales.
 - **ADVERTENCIA:** Este aparato debe utilizarse únicamente para cocinar. No debe ser usado para diferentes propósitos, como calentar la habitación.
 - El horno puede usarse para descongelar, hornear, freír y asar alimentos.
 - Este aparato no debe utilizarse para calentar, calentar platos, colgar toallas o ropa en el mango para su secado.

Seguridad de los niños, las personas vulnerables y las mascotas

- Este aparato puede ser utilizado por niños de 8 años de edad y mayores, y por personas discapacidades físicas, sensoriales o mentales, o que carezcan de experiencia y conocimientos, siempre que sean supervisados o entrenados sobre el uso seguro y los peligros del aparato.
- Los niños no deben jugar con el aparato. La limpieza y el mantenimiento del usuario no deben ser realizados por niños a menos que haya alguien que los supervise.
- Este aparato no debe ser utilizado por personas con capacidad física, sensorial o mental limitada (incluidos los niños), a menos que se les mantenga bajo supervisión o reciban las instrucciones necesarias.
- Los niños deben ser supervisados para asegurar que no jueguen con el aparato.
- Los aparatos eléctricos son peligrosos para niños y mascotas. Los niños y las mascotas no deben jugar, trepar o entrar en el aparato.
- No coloque objetos que los niños puedan alcanzar sobre el aparato.
- **ADVERTENCIA:** Durante el uso, las superficies accesibles del aparato están calientes. Mantenga a los niños alejados del aparato.
- Mantenga los materiales de embalaje fuera del alcance de los niños. Existe un riesgo de lesiones y asfixia.
- Cuando la puerta esté abierta, no coloque ningún objeto pesado sobre ella ni permita que los niños se sienten sobre ella. Puede hacer que el horno se vuelque o que se dañen las bisagras de la puerta.
- Para la seguridad de los niños, desconecte el enchufe y deje el aparato inoperante antes de desecharlo.

Seguridad eléctrica

- Enchufe el aparato en una toma de corriente con conexión a tierra protegida por un fusible que coincida con los valores de corriente indicados en la etiqueta de

- tipo. Haga que la instalación de la toma de tierra sea hecha por un electricista calificado. No utilice el aparato sin conexión a tierra de acuerdo con las regulaciones locales / nacionales.
- El enchufe o la conexión eléctrica del aparato debe estar en un lugar de fácil acceso (donde no se vea afectado por la llama de la estufa). Si esto no es posible, debe haber un mecanismo (fusible, interruptor, conmutador, etc.) en la instalación eléctrica a la que está conectado el aparato, de acuerdo con la normativa eléctrica y separando todos los polos de la red.
 - El aparato no debe ser enchufado en la toma de corriente durante la instalación, reparación y transporte.
 - No enchufe el aparato en un tomacorriente que esté suelto, que se haya salido de su enchufe, que esté roto, sucio, aceitoso, con riesgo de contacto con el agua (por ejemplo, el agua que puede salir del mostrador).
 - No tocar nunca el enchufe con las manos húmedas. Para desenchufar, no sujete el cable, siempre sujete el enchufe.
 - Asegúrese de que el enchufe del aparato esté bien conectado a la toma de corriente para evitar la formación de arcos eléctricos.
 - Enchufe el aparato en una toma de corriente que cumpla con los valores de voltaje y frecuencia especificados en la etiqueta de tipo.
 - No atasque el cable de alimentación debajo y detrás del aparato. No ponga un objeto pesado en el cable de alimentación. El cable de alimentación no debe doblarse, aplastarse ni entrar en contacto con ninguna fuente de calor.
 - Mientras el horno está funcionando, su superficie posterior también se calienta. Los cables de alimentación no deben tocar la superficie posterior, las conexiones pueden estar dañadas.
 - No atasque los cables eléctricos en la puerta del horno y páselos sobre

superficies calientes. Puede provocar un cortocircuito en la cámara de cocción y que ésta se incendie al fundirse el cable.

- Utilice sólo el cable original. No utilice cables o alargadores cortados o dañados.
- Si el cable de alimentación está dañado, deberá ser sustituido por un fabricante, un servicio autorizado o una persona que deberá ser especificada por la empresa importadora, a fin de evitar posibles peligros.
- **ADVERTENCIA:** Antes de sustituir la bombilla del horno, asegúrese de desconectar el aparato de la red eléctrica para evitar el riesgo de descarga eléctrica. Desenchufe el aparato o apague el fusible de la caja de fusibles.



Seguridad en el transporte

- Desconecte el aparato de la red eléctrica antes de transportarlo.
- El aparato es pesado, cargue el aparato con al menos dos personas.

- No utilice la puerta y/o el asa para transportar o mover el aparato.
- No coloque otros objetos sobre el aparato y llévelo en posición vertical.
- Cuando necesite transportar el aparato, envuélvalo con material de embalaje de plástico de burbujas o cartón grueso y péguelo con cinta adhesiva. Asegure el aparato con cinta adhesiva para evitar que las partes removibles o móviles del aparato y el aparato se dañen.
- Compruebe el aspecto general del aparato para detectar cualquier daño que pueda haberse producido durante el transporte.



Seguridad de la instalación

- Antes de instalar el aparato, compruebe que no esté dañado. Si el aparato está dañado, no lo instale.
- No instale el aparato cerca de fuentes de calor (radiadores, estufas, etc.).
- Mantenga todos los conductos de ventilación abiertos alrededor del aparato.

- Para evitar el sobrecalentamiento, el aparato no debe instalarse detrás de puertas decorativas.

Seguridad de uso

- Asegúrese de que el aparato se apaga después de cada uso.
- Si no utiliza el aparato durante mucho tiempo, desenchúfelo o apague el fusible de la caja de fusibles.
- No utilice aparatos defectuosos o dañados. En caso de que la haya, desconecte las conexiones de electricidad / gas del aparato y llame al servicio técnico autorizado.
- No utilice el aparato sin el vidrio de la puerta principal o con el vidrio roto.
- No se suba al aparato para alcanzar algo o por cualquier otra razón.
- No utilice el aparato en situaciones que puedan afectar a su juicio, como la ingesta de drogas y/o el consumo de alcohol.
- Los objetos inflamables que se mantienen en el área de cocción pueden incendiarse.

No guarde nunca objetos inflamables en el área de cocción.

- La manija del horno no es un secador de toallas. Cuando utilice el aparato, no cuelgue toallas, guantes o textiles similares.
- Las bisagras de la puerta del aparato se mueven y se aprietan al abrir y cerrar la puerta. Al abrir/cerrar la puerta, no sujete la pieza con las bisagras.

Advertencias sobre la temperatura

- **ADVERTENCIA:** Mientras el aparato esté funcionando, las partes expuestas se calentarán. No toque el aparato ni los elementos calefactores. Los niños menores de 8 años no deben acercarse al aparato sin un adulto.
- No coloque materiales inflamables/explosivos cerca del aparato, ya que los bordes estarán calientes mientras esté funcionando.
- Como el vapor puede ser exhalado, manténgase alejado mientras abre la puerta del horno. El vapor

puede quemar la mano, la cara y/o los ojos.

- El aparato puede estar caliente durante su uso. No toque los compartimentos calientes, las partes interiores del horno, los elementos calefactores, etc.
- Cuando coloque alimentos en el horno caliente, retire los alimentos, etc., utilice siempre guantes de cocina resistentes al calor.



Uso de accesorios

- Es importante que la parrilla y la bandeja se coloquen correctamente en los estantes de rejilla. Para obtener información detallada, consulte la sección "Uso de los accesorios".
- Los accesorios pueden dañar el cristal de la puerta al cerrar la puerta del aparato. Empuje siempre los accesorios hasta el final del área de cocción.



Seguridad en la cocina

- Tengan cuidado cuando usen alcohol en la comida. El alcohol se evapora a altas temperaturas y puede incendiarse cuando se expone a superficies

calientes, provocando un incendio.

- Los residuos de comida, aceite, etc. en el área de cocción pueden incendiarse. Antes de cocinar, elimine la suciedad gruesa.
- Peligro de intoxicación alimentaria: No mantenga la comida en el horno por más de una hora antes y después de la cocción. De lo contrario, puede causar intoxicación alimentaria o enfermedades.
- No caliente latas cerradas y tarros de cristal. La presión acumulada puede causar que el frasco reviente.
- Coloque el papel antigrasa en una batería de cocina o en el accesorio de horno (bandeja, parrilla, etc.) con la comida y colóquela en el horno precalentado. Retire los trozos excesivos de papel antigrasa que cuelgan del accesorio o del recipiente para evitar el riesgo de tocar los elementos calefactores del horno. Nunca utilice papel antigrasa a una temperatura de horno superior a la temperatura máxima de uso especificada en el papel antigrasa que está utilizando.

No colocar nunca papel antigrasa en la base del horno.

- No coloque bandejas de cocción, placas o papel de aluminio directamente en la parte inferior del horno. El calor acumulado puede dañar la base del horno.
- Cierre la puerta del horno durante el asado. Las superficies calientes pueden causar quemaduras!
- Los alimentos no aptos para asar a la parrilla conllevan un riesgo de incendio. Asa sólo la comida que es adecuada para el fuego pesado de la parrilla. Además, no coloque la comida demasiado lejos en la parte posterior de la parrilla. Esta es la zona más caliente y los alimentos grasos pueden incendiarse.

Seguridad durante el mantenimiento y la limpieza

- Espere a que el aparato se enfríe antes de limpiarlo. Las superficies calientes pueden causar quemaduras!
- No lave nunca el aparato pulverizándolo o echándole agua. Hay un riesgo de descarga eléctrica!
- No limpie el aparato con limpiadores de vapor, ya que esto puede causar una descarga eléctrica.
- No use limpiadores abrasivos fuertes, raspadores de metal, lana de alambre o materiales con blanqueador para limpiar el vidrio de la puerta delantera del horno / (si está presente) el vidrio de la puerta superior del horno. Estos materiales pueden causar que las superficies de vidrio se rayen y se rompan.

2 Instrucciones medioambientales

Regulación en materia de residuos

Conformidad con la normativa WEEE y eliminación del aparato al final de su vida útil



Este producto es conforme con la directiva de la UE sobre residuos de aparatos eléctricos y electrónicos (WEEE) (2012/19/UE). Este producto incorpora el símbolo de la clasificación selectiva para los residuos de aparatos eléctricos y electrónicos (WEEE).

Este aparato se ha fabricado con piezas y materiales de primera calidad, que pueden ser reutilizados y son aptos para el reciclado. No se deshaga del producto junto con sus residuos domésticos normales y de otros tipos al final de su vida útil. Llévelo a un centro de reciclaje de dispositivos eléctricos y electrónicos. Solicite a las autoridades locales información acerca de dichos centros de recogida.

La eliminación adecuada del aparato usado ayuda a prevenir posibles consecuencias negativas para el medio ambiente y la salud humana.

Cumplimiento de la directiva RoHS:

El producto que ha adquirido es conforme con la directiva de la UE sobre la restricción de sustancias peligrosas (RoHS) (2011/65/UE). No contiene ninguno de los materiales nocivos o prohibidos especificados en la directiva.

Eliminación del material de embalaje

- Los materiales de embalaje son peligrosos para los niños. Guarde los materiales de embalaje en un lugar seguro y lejos del alcance de los niños. Los materiales de embalaje del aparato se han fabricado con materiales reciclables. Deshágase de ellos de forma adecuada y clasifíquelos según las instrucciones para el reciclaje de residuos. No los arroje a la basura junto con los residuos domésticos normales.

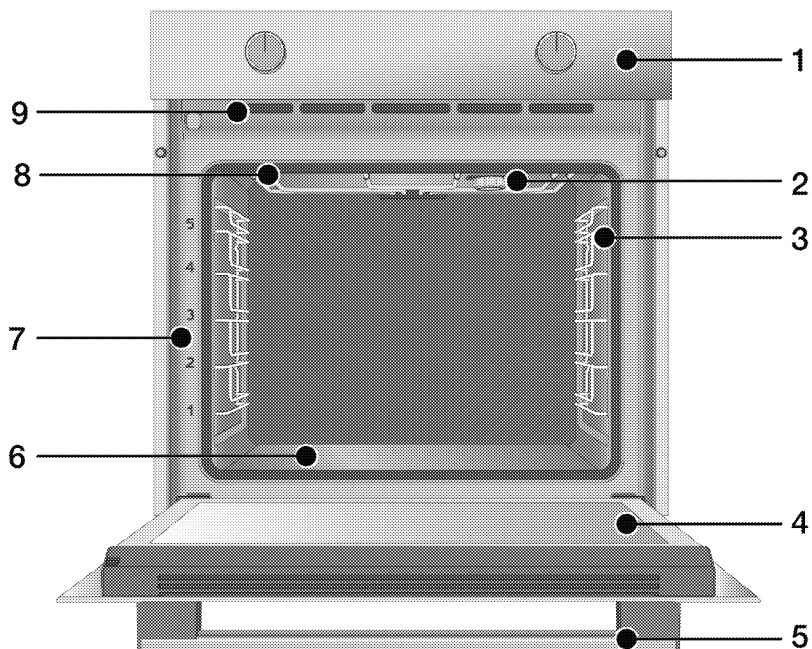
Recomendaciones para el ahorro de energía

Las siguientes sugerencias le ayudarán a utilizar el aparato de manera ecológica y eficiente en términos de energía:

- Descongele la comida congelada antes de cocinarla.
- En el horno, utilice recipientes oscuros o esmaltados que transmitan mejor el calor.
- Apagar el aparato 5 a 10 minutos antes del final de la cocción para una cocción prolongada. Ahora puede ahorrar hasta un 20% de electricidad usando el calor.
- Si se especifica en la receta o en el manual de instrucciones, precaliente siempre. No abra la puerta del horno con frecuencia durante la cocción.
- Intenta cocinar más de un plato a la vez en el horno. Puede cocinar al mismo tiempo colocando dos recipientes de cocción en el estante de rejilla. Además, si cocina sus comidas una tras otra, ahorrará energía porque el horno no perderá su calor.

3 Su aparato

Información sobre el aparato



- 1 Panel de control
- 2 Bombilla*
- 3 Estantes de rejilla**
- 4 Puerta
- 5 Asa
- 6 Calentador inferior (placa de acero inferior)
- 7 Posiciones de estante
- 8 Calentador superior
- 9 Los agujeros de ventilación

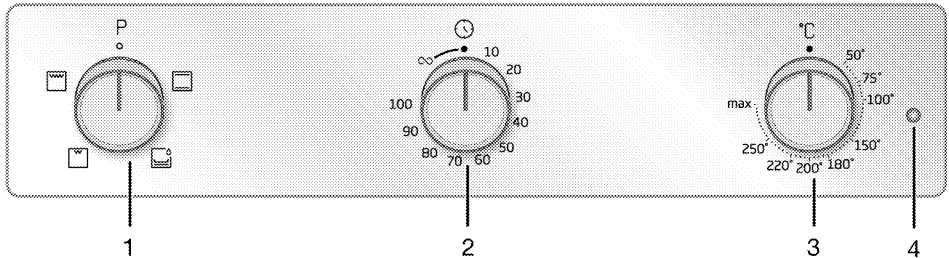
* En función del modelo. Es posible que el aparato no tenga una bombilla, o que el tipo y la ubicación de la bombilla difieran de la ilustración.

** En función del modelo. Su aparato puede estar sin estantes de rejilla. En la ilustración, los estantes de rejilla se muestran como ejemplos.

Introducción y uso del panel de mandos del aparato

En este apartado encontrará la vista general y los usos básicos del panel de mandos del aparato. En función del tipo o modelo de aparato, puede haber diferencias en las imágenes y algunas características.

Control del horno



- 1 Perilla de selección de funciones
- 2 Perilla del temporizador
- 3 Perilla de temperatura
- 4 bombilla de termostato

Si hay uno o varios pomos que controlan el aparato, estos pomos pueden estar empotrados en el panel que sale cuando se presiona en algunos modelos. Para los ajustes que se hagan con estas perillas, primero se empuja la perilla correspondiente hacia adentro y se saca la perilla. Después de hacer el ajuste, vuelva a apretarlo y vuelva a colocar la perilla.

Perilla de selección de funciones

Puede seleccionar las funciones de funcionamiento del horno con el botón de selección de funciones. Gire a la izquierda/derecha desde la posición cerrada (arriba) para seleccionar.

Perilla de temperatura

Puede seleccionar la temperatura que desea cocinar con el botón de temperatura. Gire en el sentido de las agujas del reloj desde la posición cerrada (arriba) para seleccionar.

Indicador de temperatura

Puede comprender la temperatura interior del horno a partir de la bombilla de temperatura. La bombilla de temperatura se encuentra en el panel de control. La bombilla de temperatura se enciende cuando el aparato se inicia y la bombilla de temperatura se apaga cuando alcanza la temperatura ajustada. Cuando la temperatura en el interior del horno desciende por debajo de la temperatura establecida, la bombilla de temperatura se enciende de nuevo.






Temporizador

Puede cocinar ajustando un tiempo de cocción determinado con el mando temporizador. Si gira la perilla a la tecla ∞ El símbolo de la alarma se enciende y la hora de alarma aparece en la pantalla una vez ajustada la hora de alarma.

Indicador	Descripción
10-100	Tiempo de cocción ajustable
∞	Símbolo de cocción manual

Funciones de funcionamiento del horno

En la tabla de funciones se muestran aquellas que puede utilizar en su horno y las temperaturas más altas y más bajas que se pueden ajustar para estas funciones. El orden de los modos de funcionamiento mostrados aquí puede diferir de la disposición de el aparato.

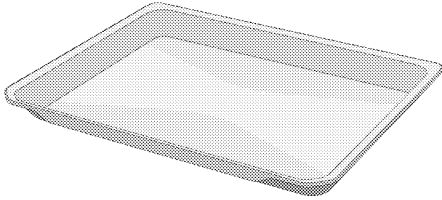
Símbolo de la función	Descripción de la función	Rango de temperatura (°C)	Descripción y uso
	Calentamiento superior e inferior	*	Los alimentos se calientan desde arriba y desde abajo al mismo tiempo. Adecuado para pasteles y guisos en moldes de panadería o pasteles y pasteles. La cocina se hace con una sola bandeja.
 	Calentamiento inferior	*	Sólo el calentamiento inferior está activado. Es adecuado para los alimentos que necesitan ser dorados en la parte inferior. Esta función también debe utilizarse para una fácil limpieza con vapor.
	Parrilla baja	*	La pequeña parrilla del techo del horno funciona. Es adecuado para asar a la parrilla cantidades más pequeñas.
	Parrilla completa	*	La gran parrilla del techo del horno funciona. Es adecuado para asar en grandes cantidades.

* Su aparato funciona en el rango de temperatura especificado en el mando de temperatura.

Accesorios del aparato

Hay varios accesorios en el aparato. En este apartado encontrará la descripción de los accesorios y la descripción del uso correcto. Dependiendo del modelo del aparato, el accesorio suministrado varía. Es posible que todos los accesorios descritos en la guía del usuario no estén disponibles en el aparato.

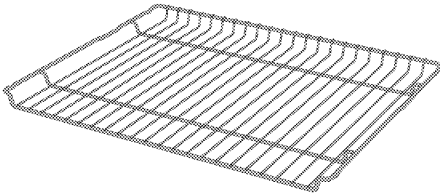
AVISO : Las bandejas del aparato pueden deformarse por efecto de la temperatura. Esto no tiene ningún efecto sobre la función. La deformación desaparece cuando la bandeja se enfría.



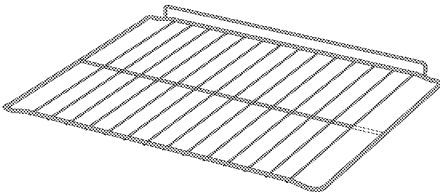
Bandeja estándar

Se utiliza para pasteles, alimentos congelados y para freír trozos grandes.

Modelos con estantes de rejilla:



Modelos sin estantes de rejilla:



Parrilla

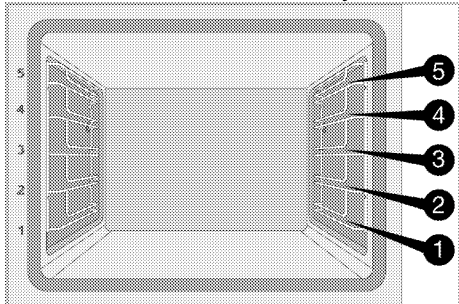
Se utiliza para freír o colocar los alimentos que se van a hornear, freír y guisar en el estante deseado.

Uso de accesorios del aparato

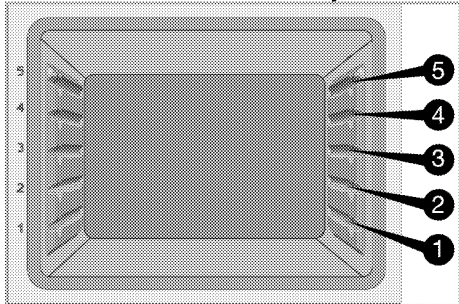
Estantes de cocina

Hay 5 niveles de posición de los estantes en el área de cocción. También puede ver el orden de los estantes en los números del marco frontal del horno.

Modelos con estantes de rejilla



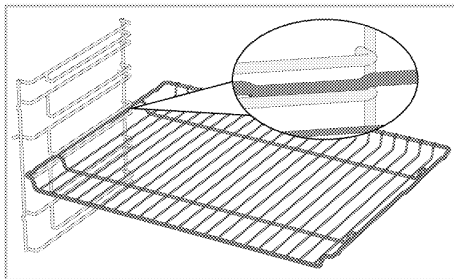
Modelos sin estantes de rejilla



Colocando la parrilla en los estantes de cocción

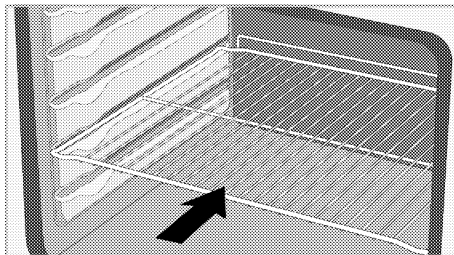
Modelos con estantes de rejilla:

Es crucial colocar correctamente la parrilla en los laterales de los estantes de rejilla. Mientras se coloca la parrilla en el estante deseado, la sección abierta debe estar en el frente. Para una mejor cocción, la parrilla debe ser asegurada con el tope en el estante de rejilla. No debe pasar por encima del tapón para que entre en contacto con la pared trasera del horno.



Modelos sin estantes de rejilla:

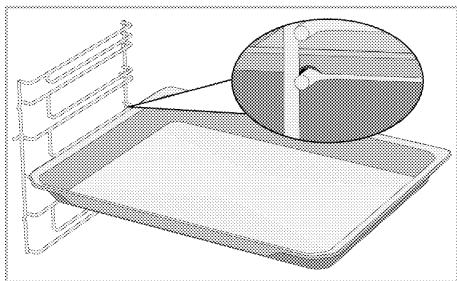
Es crucial colocar correctamente la parrilla en los laterales de los estantes de rejilla. La parrilla tiene una dirección cuando se coloca en el estante. Mientras se coloca la parrilla en el estante deseado, la sección abierta debe estar en el frente.



Colocando la bandeja en los estantes de la cocina

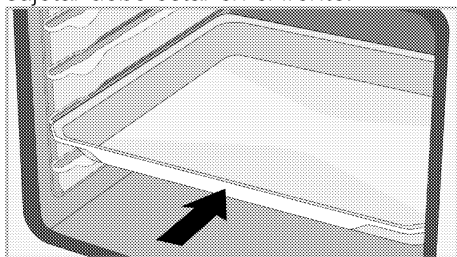
Modelos con estantes de rejilla:

También es crucial colocar correctamente las bandejas en los estantes laterales de alambre. Mientras se coloca la bandeja en el estante deseado, su lado diseñado para sujetar debe estar en el frente. Para una mejor cocción, la bandeja debe ser asegurada con el tapón en el estante de rejilla. No debe pasar por encima del tapón para que entre en contacto con la pared trasera del horno.



Modelos sin estantes de rejilla:

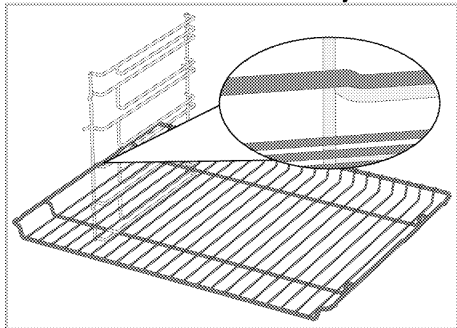
También es crucial colocar las bandejas en los estantes laterales de forma adecuada. La bandeja tiene una dirección al colocarla en la estantería. Mientras se coloca la bandeja en el estante deseado, su lado diseñado para sujetar debe estar en el frente.



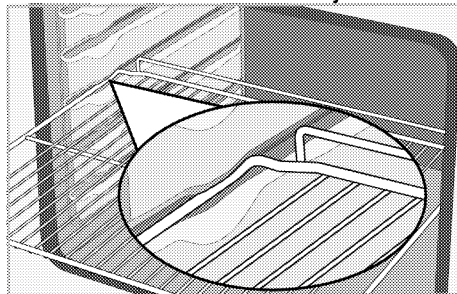
Función de tope de la parrilla

Hay una función de tope para evitar que la parrilla se salga del estante de rejilla. Con esta función, puede sacar los alimentos de forma fácil y segura. Mientras retira la parrilla, puede tirar de ella hacia adelante hasta que llegue al tope. Debe pasar por encima del tapón para retirarlo completamente.

Modelos con estantes de rejilla

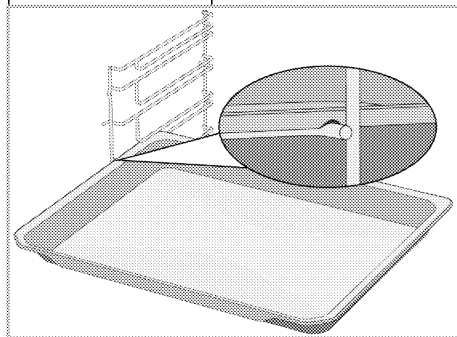


Modelos sin estantes de rejilla



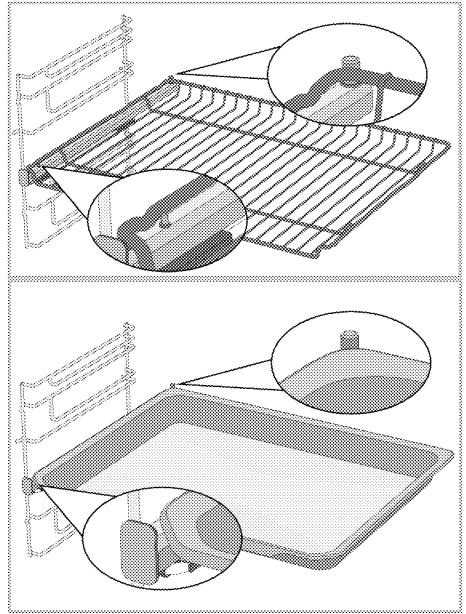
Función de tope de la bandeja de la parrilla - Modelos con estantes de rejilla

También hay una función de tope para evitar que la bandeja se salga del estante de rejilla. Mientras se retira la bandeja, suéltela del cierre trasero y tire de ella hacia usted hasta que llegue al tope. Debe pasar por encima del tapón para retirarlo completamente.



Colocación correcta de la parrilla y la bandeja en las guías telescópicas. Modelos con estantes de rejilla y rieles telescópicos

Gracias a las guías telescópicas, podrá colocar o sacar las bandejas o la parrilla fácilmente. Al utilizar bandejas y parrillas con la guía telescópica, se debe tener cuidado de que los pasadores, en la parte delantera y trasera de las guías, se apoyen en los bordes de la parrilla y la bandeja (como se muestra en la ilustración).






Especificaciones técnicas

Características técnicas generales

Dimensiones externas del aparato (altura/ancho/profundidad)	595 mm/594 mm/567 mm
Dimensiones de la instalación del horno (altura/ancho/profundidad)	590 o 600 mm/560 mm/en min. 550 mm
Voltaje/frecuencia	220-240 V ~ 50 Hz
Tipo de cable y sección transversal utilizados / aptos para su uso en el aparato	en min. H05VV-FG 3 x 1,5 mm ²
Consumo total de energía	2.3 kW
Tipo de horno	Horno convencional

Lo básico: La información en la etiqueta de energía de los hornos eléctricos se da de acuerdo con la norma EN 60350-1 / IEC 60350-1. Estos valores se determinan bajo carga estándar con funciones de calentamiento de abajo hacia arriba o de calentamiento asistido por ventilador (si lo hay). La clase de eficiencia energética se determina de acuerdo con el siguiente orden de prioridad, dependiendo de si las funciones pertinentes existen o no en el aparato: 1-Calefacción «eco» por ventilador, 2-Calentamiento por ventilador 3- Parrilla baja asistida por ventilador, 4-Calentamiento superior e inferior.

-  Las especificaciones técnicas pueden modificarse sin previo aviso para mejorar la calidad del aparato.
-  Las cifras de este manual son esquemáticas y pueden no coincidir exactamente con el aparato.
-  Los valores indicados en las etiquetas de los aparatos o en la documentación que los acompaña se obtienen en condiciones de laboratorio de acuerdo con las normas pertinentes. Estos valores pueden variar en función de las condiciones operativas y ambientales del aparato.

4 Primer uso

Antes de empezar a utilizar el aparato, se recomienda hacer lo indicado en las siguientes secciones.

Primera limpieza

1. Retire todos los materiales de embalaje.
2. Retire todos los accesorios del horno que se encuentran dentro del aparato.
3. Encienda el aparato durante 30 minutos y luego apáguelo. De esta manera, los residuos y capas que puedan haber permanecido en el horno durante la producción se queman y se limpian.
4. Al utilizar el aparato, seleccione la temperatura más alta y la función de todos los calentadores del aparato. Véase "Funciones del horno". Puede aprender a manejar el horno en la siguiente sección.
5. Espere a que el horno se enfríe.
6. Limpie las superficies del aparato con un paño o esponja húmedos y séquelas con un paño.

Antes de utilizar los accesorios;

Limpie los accesorios que retire del horno con agua detergente y una esponja de limpieza suave.

AVISO La superficie podría resultar dañada por la acción de algunos detergentes o agentes de limpieza. No utilice detergentes agresivos, polvos/cremas limpiadoras, ni tampoco ningún objeto afilado.

AVISO Es posible que el horno emita humo y olores durante un par de horas la primera vez que se caliente. Esto es bastante normal. Asegúrese de que la habitación esté bien ventilada para permitir la salida del humo y olores. Evite inhalar directamente los humos y olores que el aparato emite.

5 Cómo usar el horno

Información general sobre el uso del horno

Ventilador de refrigeración

El aparato tiene un ventilador de refrigeración. El ventilador de enfriamiento se activa automáticamente cuando es necesario y enfría tanto la parte delantera del aparato como los muebles. Se desactiva automáticamente cuando termina el proceso de enfriamiento. El aire caliente sale por la puerta del horno. No cubra estas aberturas de ventilación con nada. De lo contrario, el horno puede sobrecalentarse.

El ventilador de enfriamiento continúa funcionando durante el funcionamiento del horno o después de que el horno se apaga (aproximadamente 20-30 minutos). Si cocina programando el temporizador del horno, al final del tiempo de cocción, el ventilador de refrigeración se apaga con todas las funciones. El tiempo de funcionamiento del ventilador de enfriamiento no puede ser determinado por el usuario. Se enciende y apaga automáticamente. Esto no es ningún error.

La luz del horno

La bombilla del horno se enciende cuando el horno comienza a cocinar. En algunos modelos, la bombilla está encendida durante la cocción, mientras que en otros se apaga después de un cierto tiempo.

Funcionamiento de la unidad de control del horno

Encender el horno

Cuando seleccione una función de funcionamiento con la que desee cocinar con el mando de selección de funciones y fije una temperatura

determinada con el mando de temperatura, el horno comenzará a funcionar. Debe girar la perilla del temporizador a un tiempo de cocción específico o al símbolo ∞ para iniciar el funcionamiento del horno. {i}

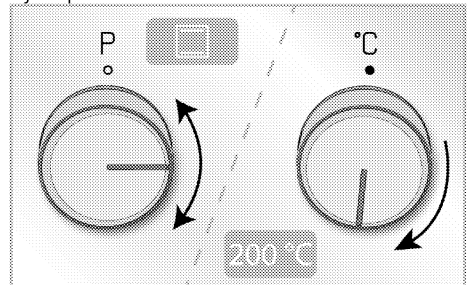
Apagar el horno

Puede apagar la cámara de cocción girando los botones de selección de funciones, temperatura y temporizador a la posición de apagado (arriba).

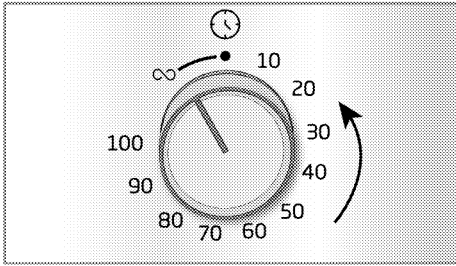
Cocción manual para seleccionar la temperatura y la función de funcionamiento del horno

Puede cocinar haciendo un control manual (con su propio mando) sin ajustar el tiempo de cocción, seleccionando la temperatura y la función de funcionamiento específicas de sus alimentos.

Ejemplo:



1. Seleccione la función operativa que desea cocinar mediante el botón de selección de funciones.
2. Ajuste la temperatura que desea cocinar con la perilla de temperatura.
3. Gire la perilla del temporizador hasta el símbolo ∞.

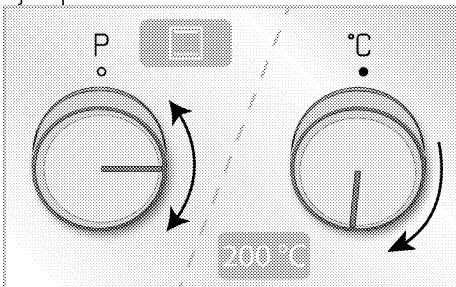


» Su horno comenzará a funcionar inmediatamente con la función y temperatura seleccionadas y la bombilla de temperatura se encenderá. Cuando la temperatura en el interior del horno alcanza la temperatura ajustada, la bombilla de temperatura se apaga. La cámara de cocción no se apaga automáticamente después de iniciar la cocción. Usted mismo debe controlar la cocción y apagarla. Cuando termine de cocinar, apague el horno girando los botones de selección de funciones, temperatura y temporizador a la posición de apagado (arriba).

Cocine ajustando el tiempo de cocción;

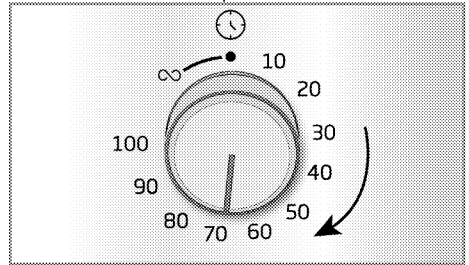
Puede hacer que el horno se apague automáticamente al final del tiempo seleccionando la temperatura y la función de funcionamiento específica de su alimento y ajustando el tiempo de cocción en el temporizador.

Ejemplo:



1. Seleccione la función operativa que desea cocinar mediante el botón de selección de funciones.

2. Ajuste la temperatura que desea cocinar con la perilla de temperatura.
3. Gire la perilla del temporizador hasta el momento en que desee cocinar.



» Su horno comenzará a funcionar inmediatamente con la función y temperatura seleccionadas y la bombilla de temperatura se encenderá. Cuando la temperatura en el interior del horno alcanza la temperatura ajustada, la bombilla de temperatura se apaga.

4. Al finalizar el tiempo de cocción, el botón del temporizador gira automáticamente en sentido contrario a las agujas del reloj. Suena un tono de advertencia y el horno deja de cocinar.
5. Si ha terminado de cocinar, apague el horno girando los botones de selección de funciones y de temperatura a la posición de apagado (arriba). Si desea continuar, gire la perilla del temporizador hasta un determinado tiempo de cocción. El horno sigue funcionando con la función y la temperatura ajustadas.

Para apagar la cocción antes de la hora establecida;

1. Gire la perilla del temporizador en el sentido contrario a las agujas del reloj hasta que llegue a la posición de apagado (arriba).
2. Apague el horno girando las perillas de selección de funciones y de temperatura a la posición de apagado (arriba).

6 Información general sobre la cocción

Esta sección describe consejos para preparar y cocinar los alimentos. Además, también puede encontrar algunos de los alimentos probados como productores y los ajustes más apropiados para estos alimentos. También se indican los ajustes y accesorios de horno apropiados para estos alimentos.

Advertencias generales sobre la cocción en el horno

- Mientras se abre la puerta del horno durante o después de la cocción, puede salir vapor caliente. El vapor puede quemar la mano, la cara y/o los ojos. Al abrir la puerta del horno, no se acerque.
- El intenso vapor generado durante la cocción puede formar gotas de agua condensada en el interior y exterior del horno y en las partes superiores de los muebles debido a la diferencia de temperatura. Esto es algo normal y físico.
- Los valores de temperatura y tiempo de cocción indicados para los alimentos pueden variar según la receta y la cantidad. Por esta razón, estos valores se dan como rangos.
- Retire siempre del horno los accesorios no utilizados antes de comenzar a cocinar. Los accesorios que permanecen en el horno pueden impedir que su comida se cocine a los valores correctos.
- Para los alimentos que cocinará según su propia receta, puede hacer referencia a los alimentos similares que se dan en las tablas de cocina.
- El uso de los accesorios suministrados asegura que se obtenga el mejor rendimiento de la cocina. Tenga en cuenta siempre las

advertencias e informaciones del fabricante para los utensilios de cocina externos que vaya a utilizar.

- Corte el papel antigrasa que va a utilizar en su cocina en tamaños adecuados al recipiente en el que va a cocinar. Los papeles antigrasa que se desbordan del contenedor pueden crear un riesgo de quemaduras y afectar la calidad de su cocina. Utilice el papel antigrasa que usará en el rango de temperatura especificado.
- Para un buen rendimiento en la cocina, coloque su comida en la estantería correcta recomendada. No cambie la posición del estante durante la cocción.

Pasteles y alimentos para el horno

Información general

- Recomendamos utilizar los accesorios del aparato para un buen funcionamiento de la cocina. Si va a utilizar una batería de cocina externa, prefiera la cerámica oscura, antiadherente y resistente al calor.
- Si se recomienda el precalentamiento en la mesa de cocción, asegúrese de poner los alimentos en el horno después del precalentamiento.
- Si va a cocinar usando utensilios de cocina en la parrilla, colóquelos en el centro y no cerca de la pared trasera.
- Todos los ingredientes utilizados en la elaboración de pasteles deben estar frescos y a temperatura ambiente.
- La cocción de cada receta puede variar dependiendo de la cantidad de alimentos y del tamaño de los utensilios de cocina.
- Los moldes de metal, cerámica y vidrio prolongan el tiempo de cocción y la superficie inferior de los alimentos

de pastelería no se dora uniformemente.

- Si utiliza papel de cocina durante la cocción, se puede observar un poco de dorado en la superficie inferior de los alimentos. En este caso, es posible que deba extender el tiempo de cocción unos 10 minutos.
- Los valores especificados en las tablas de cocción se determinan como resultado de las pruebas realizadas en nuestros laboratorios. Los valores adecuados para usted pueden diferir de estos valores.
- Coloque su comida en el estante apropiado recomendado en la mesa de cocción. Consulte el estante inferior del horno como estante 1.

Consejos para hornear pasteles

- Si la tarta está demasiado seca, aumente la temperatura en 10°C y reduzca el tiempo de cocción.
- Si el pastel está húmedo, use una pequeña cantidad de líquido o reduzca la temperatura en 10°C.
- Si la parte superior de la tarta está quemada, colóquela en el estante inferior, baje la temperatura y aumente el tiempo de horneado.

- Si se cocina bien por dentro pero el exterior está pegajoso, use una cantidad menor de líquido, reduzca la temperatura y aumente el tiempo de cocción.

Consejos para cocinar pasteles

- Si la masa está demasiado seca, aumente la temperatura en 10°C y reduzca el tiempo de cocción. Humedezca las hojas de masa con una salsa compuesta de leche, aceite, huevo y mezcla de yogur.
- Si la masa se está cocinando lentamente, asegúrese de que el grosor de la que ha preparado no desborde la bandeja.
- Si la masa está dorada en la superficie pero el fondo no está cocido, asegúrese de que la cantidad de salsa que va a utilizar para la masa no es demasiado en el fondo de la masa. Para un dorado uniforme, intente repartir la salsa de manera uniforme entre las hojas de masa y la masa.
- Hornee su pastelería en la posición y la temperatura adecuadas según la tabla de cocción. Si la parte inferior aún no está lo suficientemente dorada, colóquela en un estante inferior para la próxima cocción.

Tabla de cocción para repostería y alimentos a hornear

Comida	La cantidad de la bandeja	Accesorio a utilizar	Función de funcionamiento	Posición de la estantería	Temperatura (°C)	Tiempo de cocción (min.) (aprox.)
Pasteles en bandeja	Bandeja única	Bandeja estándar*	Calentamiento superior e inferior	3	180	30 ... 40
Tortas en el moho	Bandeja única	Molde de pastel en la parrilla**	Calentamiento superior e inferior	2	180	30 ... 40
Pequeños pasteles	Bandeja única	Bandeja estándar*	Calentamiento superior e inferior	3	160	25 ... 35
Bizcocho	Bandeja única	Molde redondo para tartas, de 26 cm de diámetro con pinza en la parrilla**	Calentamiento superior e inferior	2	160	30 ... 40
Galletas	Bandeja única	Bandeja de repostería*	Calentamiento superior e inferior	3	170	25 ... 35
Masa de repostería	Bandeja única	Bandeja estándar*	Calentamiento superior e inferior	2	200	35 ... 45
Masa	Bandeja única	Bandeja estándar*	Calentamiento superior e inferior	2	200	20 ... 30
Pan integral	Bandeja única	Bandeja estándar*	Calentamiento superior e inferior	2	200	30 ... 40
Lasaña	Bandeja única	Molde rectangular de vidrio/metal en la parrilla**	Calentamiento superior e inferior	2 o 3	200	30 ... 40
Tarta de manzana	Bandeja única	Molde redondo de metal negro, 20 cm de diámetro en la parrilla**	Calentamiento superior e inferior	2	180	50 ... 70
Pizza	Bandeja única	Bandeja estándar*	Calentamiento superior e inferior	2	200 ... 220	10 ... 20

Se recomienda precalentar todos los alimentos.

* Es posible que estos accesorios no se incluyan en el aparato.

** Estos accesorios no están incluidos en el aparato. Son accesorios disponibles en el mercado.

Carne, pescado y aves de corral

Los puntos clave del tostado

- Sazonar con jugo de limón y pimienta antes de cocinar todo el pollo, pavo y trozos grandes de carne aumentará el rendimiento de la cocción.
 - Se tarda de 15 a 30 minutos más en cocinar la carne deshuesada que el filete frito.
 - Debe calcular unos 4 o 5 minutos de tiempo de cocción por cada centímetro de grosor de la carne.
- Después de que el tiempo de cocción haya terminado, deje la carne en el horno durante unos 10 minutos. El jugo de la carne se distribuye mejor a la carne frita y no sale cuando se corta la carne.
 - El pescado debe colocarse en un estante de nivel medio o bajo en un plato resistente al calor.

Tabla de cocción para carne, pescado y aves

Comida	La cantidad de la bandeja	Accesorio a utilizar	Función de funcionamiento	Posición de la estantería	Temperatura (°C)	Tiempo de cocción (min.) (aprox.)
Bistec (entero) / Asado (1 kg)	Bandeja única	Bandeja estándar*	Calentamiento superior e inferior	3	15 mins. 250/max, a continuación 180 ... 190	60 ... 80
Jarrete de cordero (1.5 - 2.0 kg)	Bandeja única	Bandeja estándar*	Calentamiento superior e inferior	3	15 mins. 250/max, a continuación 170	110 ... 120
Pollo asado (1.8-2 kg)	Bandeja única	Parrilla* Ponga una bandeja en un estante inferior	Calentamiento superior e inferior	2	15 mins. 250/max, a continuación 190	60 ... 80
Pavo (5.5 kg)	Bandeja única	Bandeja estándar*	Calentamiento superior e inferior	1	25 mins. 250/max, a continuación 180 ... 190	150 ... 210
Pescados	Bandeja única	Parrilla* Ponga una bandeja en un estante inferior	Calentamiento superior e inferior	3	200	20 ... 30

Se recomienda precalentar todos los alimentos.

* Es posible que estos accesorios no se incluyan en el aparato.

** Estos accesorios no están incluidos en el aparato. Son accesorios disponibles en el mercado.

Parrilla

La carne roja, el pescado y la carne de ave se doran rápidamente cuando se asan a la parrilla, tienen una hermosa corteza y no se secan. Los filetes de carne, las brochetas de carne, las salchichas, así como las verduras jugosas (tomates, cebollas, etc.) son especialmente adecuados para la parrilla.

Advertencias generales

- Los alimentos no aptos para asar a la parrilla conllevan un riesgo de incendio. Asa sólo la comida que es adecuada para el fuego pesado de la parrilla. Además, no coloque la comida demasiado lejos en la parte posterior de la parrilla. Esta es la zona más caliente y los alimentos grasos pueden incendiarse.
- **Cierre la puerta del horno durante el asado. No asar nunca con la puerta del horno abierta. Las superficies**

calientes pueden causar quemaduras!

Los puntos clave de la parrilla

- Prepare alimentos de similar grosor y peso tanto como sea posible para la parrilla.
- Colocar las piezas a asar en la parrilla o en la bandeja de la parrilla distribuyéndolas sin exceder las dimensiones del calentador.
- Dependiendo del grosor de las piezas a asar, los tiempos de cocción indicados en la tabla pueden variar.
- Deslice la parrilla o la bandeja de la parrilla hasta el nivel deseado en el horno. Si está cocinando en la parrilla, deslice la bandeja del horno hasta el estante inferior para recoger los aceites. La bandeja del horno que va a deslizar debe tener un tamaño que cubra toda el área de la parrilla. Es posible que esta bandeja no se incluya con el aparato. Ponga un poco de agua en la bandeja del horno para facilitar la limpieza.

Tabla de parrilla

Comida	Accesorio a utilizar	Posición de la estantería	Temperatura (°C)	Tiempo de cocción (min.) (aprox.)
Pescados	Parrilla	4 - 5	250	20 ... 25
Trozos de pollo	Parrilla	4 - 5	250	25 ... 35
Albóndigas (ternera) - 12 piezas	Parrilla	4	250	20 ... 30
Chuletas de cordero	Parrilla	4 - 5	250	20 ... 25
Carne - (en rodajas)	Parrilla	4 - 5	250	25 ... 30
Chuleta de ternera	Parrilla	4 - 5	250	25 ... 30
Gratén de verduras	Parrilla	4 - 5	220	20 ... 30
Tostar pan	Parrilla	4	250	1 ... 3

Se recomienda precalentar durante 5 minutos toda la comida a la parrilla.

Voltear los trozos de comida después de la mitad del tiempo total de cocción.

Alimentos de prueba

Los alimentos de esta tabla de cocción se preparan de acuerdo con la norma EN 60350-1 para facilitar las pruebas del aparato a los institutos de control.

Tabla de cocción para alimentos de prueba

Comida	La cantidad de la bandeja	Accesorio a utilizar	Función de funcionamiento	Posición de la estantería	Temperatura (°C)	Tiempo de cocción (min.) (aprox.)
Shortbread (galleta dulce)	Bandeja única	Bandeja estándar*	Calentamiento superior e inferior	3	140	20 ... 30
Pequeños pasteles	Bandeja única	Bandeja estándar*	Calentamiento superior e inferior	3	160	25 ... 35
Bizcocho	Bandeja única	Molde redondo para tartas, de 26 cm de diámetro con pinza en la parrilla**	Calentamiento superior e inferior	2	160	30 ... 40
Tarta de manzana	Bandeja única	Molde redondo de metal negro, 20 cm de diámetro en la parrilla**	Calentamiento superior e inferior	2	180	50 ... 70

Se recomienda precalentar todos los alimentos.

* Es posible que estos accesorios no se incluyan en el aparato.

** Estos accesorios no están incluidos en el aparato. Son accesorios disponibles en el mercado.

Parrilla

Comida	Accesorio a utilizar	Posición de la estantería	Temperatura (°C)	Tiempo de cocción (min.) (aprox.)
Tostar pan	Parrilla	4	250	1 ... 3
Albóndigas (ternera) - 12 piezas	Parrilla	4	250	20 ... 30

Gire la comida después de la mitad del tiempo total de asado.

Se recomienda precalentar durante 5 minutos toda la comida a la parrilla.

7 Mantenimiento y cuidados

Información general de limpieza

⚠ Advertencias generales

- Espere a que el aparato se enfríe antes de limpiarlo. ¡Las superficies calientes pueden causar quemaduras!
- Sobre las superficies calientes no aplique los detergentes de forma directa. Esto podría causar manchas permanentes.
- Después de cada operación, el aparato se deberá limpiar y secar a fondo. De esta manera, los residuos de comida se limpiarán fácilmente y se evitará que estos residuos se quemen cuando el aparato se vuelva a utilizar más tarde. De esta forma, la vida útil del aparato se extiende y se reducen los problemas que se plantean con frecuencia.
- No utilice aparatos de limpieza a vapor para la limpieza.
- Algunos detergentes o agentes de limpieza podrían dañar la superficie. No utilice detergentes abrasivos, polvos de limpieza, cremas de limpieza, descalcificadores o objetos punzantes durante la limpieza.
- No hay necesidad de un agente limpiador especial para limpiar después de cada uso. Limpie el aparato utilizando jabón para platos, agua tibia y un paño suave o una esponja y séquelo utilizando un paño de microfibra seco.
- Asegúrese de limpiar completamente cualquier líquido restante después de la limpieza y limpie inmediatamente cualquier alimento que salpique durante la cocción.
- No lave ningún componente de su aparato en el lavavajillas.

Inox y superficies inoxidables

- No utilice agentes de limpieza ácidos o con cloro para limpiar superficies y mangos inoxidables o inoxidables.
- La superficie inoxidable o inox puede cambiar de color con el tiempo. Esto es normal. Después de cada operación, limpie con un detergente apropiado a la superficie inoxidable o inox.
- Limpie con un paño suave y jabón y detergente líquido (que no se raye) apropiado a la superficie inox, teniendo cuidado de limpiar en una dirección.
- Eliminar inmediatamente y sin esperar las manchas de cal, aceite, almidón, leche y proteínas en las superficies de inox-inoxidable y vidrio. Las manchas pueden oxidarse durante largos períodos de tiempo.

Superficies esmaltadas

- Después de cada uso, limpie las superficies esmaltadas con detergente para vajilla, agua tibia y un paño suave o una esponja y séquelas con un paño seco.
- Si el aparato tiene una función de limpieza con vapor fácil, puede realizar una limpieza con vapor fácil para la suciedad ligera no permanente. (Ver el apartado "Limpieza fácil con vapor")
- En caso de manchas persistentes, se puede utilizar el limpiador para hornos y parrillas recomendado en el sitio web de la marca de su producto y un paño para fregar que no raye. No utilice un limpiador de horno externo.
- El horno debe enfriarse para su limpieza en el área de cocción. La limpieza en superficies calientes creará tanto peligro de incendio como de daños con la superficie esmaltada.

Superficies catalíticas

- Las paredes laterales del área de cocción sólo pueden ser cubiertas con esmalte o paredes catalíticas. Varía según el modelo.
- Las paredes catalíticas tienen una superficie mate y porosa. Las paredes catalíticas del horno no deben ser limpiadas.
- Las superficies catalíticas absorben el aceite gracias a su estructura porosa y comienzan a brillar cuando la superficie está saturada de aceite, en este caso se recomienda reemplazar las piezas.

Las superficies de vidrio

- Cuando limpie las superficies de vidrio, no use raspadores de metal duro y materiales de limpieza abrasivos. Pueden dañar la superficie de vidrio.
- Limpie el aparato utilizando detergente para vajillas, agua tibia y un paño de microfibra especial para superficies de vidrio y seque con un paño de microfibra seco.
- Si hay residuos de detergente después de la limpieza, límpielos con agua fría y séquelos con un paño de microfibra limpio y seco. Los residuos de detergente pueden dañar la superficie del vidrio la próxima vez.
- Bajo ninguna circunstancia se debe limpiar el residuo seco de la superficie del vidrio con cuchillos dentados, lana de alambre o herramientas de raspado similares.
- Puede eliminar las manchas de calcio (manchas amarillas) de la superficie del vidrio con un agente descalcificador disponible en el mercado, con un agente descalcificador como el vinagre o el jugo de limón.
- En caso de que la superficie esté excesivamente sucia, aplique el

agente limpiador en la mancha por medio de una esponja y espere un tiempo prolongado para que funcione de forma adecuada. A continuación, limpie la superficie del vidrio con un paño húmedo.

- Las decoloraciones y manchas en la superficie del vidrio son normales y no defectos.

Las piezas de plástico y las superficies pintadas

- Limpie las piezas de plástico y las superficies pintadas con detergente para vajilla, agua tibia y un paño suave o una esponja y séquelas con un paño seco.
- No utilice raspadores de metal duro ni limpiadores abrasivos. Puede dañar las superficies.
- Asegúrese de que las juntas de los componentes del aparato no se dejen húmedas ni con detergente. Si no, puede producirse corrosión en estas juntas.

Limpieza de los accesorios

A menos que se indique lo contrario en el manual de instrucciones, no lave los accesorios del aparato en el lavavajillas.

Limpiar el panel de control

- Cuando limpie los paneles con control de perillo, limpie el panel y las perillas con un paño húmedo y suave y séquelos con un paño seco. No quite las perillas y las juntas de debajo para limpiar el panel de control. El panel de control y las perillas pueden estar dañados.
- Al limpiar los paneles de inox con el control de perillas, alrededor de las perillas no utilice agentes limpiadores de inox. Los indicadores situados alrededor de las perillas podrían ser borrados.

- Limpie los paneles de control táctil con un paño suave húmedo y séquelos con un paño seco. Si el aparato tiene una característica de bloqueo de llave, fije el bloqueo de llave antes de realizar la limpieza del panel de control. De lo contrario, puede producirse una detección incorrecta en las teclas.

Limpiar el interior del horno (área de cocción)

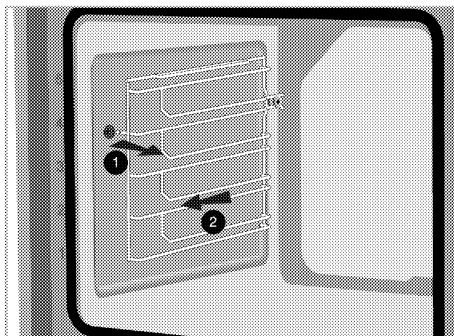
Siga los pasos de limpieza descritos en la sección "Información general de limpieza" según los tipos de superficie de su horno.

Limpiar las paredes laterales del horno

Las paredes laterales del área de cocción sólo pueden ser cubiertas con esmalte o paredes catalíticas. Varía según el modelo. Si hay una pared catalítica, consulte la sección "Paredes catalíticas" para obtener información. Si el aparato es un modelo con estantes de rejilla, retire estos antes de limpiar las paredes laterales. Luego complete la limpieza como se describe en la sección "Información general de limpieza" según el tipo de superficie de la pared lateral.

Para quitar los estantes de rejilla laterales:

1. Retire la parte delantera del estante de rejilla tirando de él en la pared lateral en la dirección opuesta.
2. Tire del estante de rejilla hacia usted para retirarlo completamente.



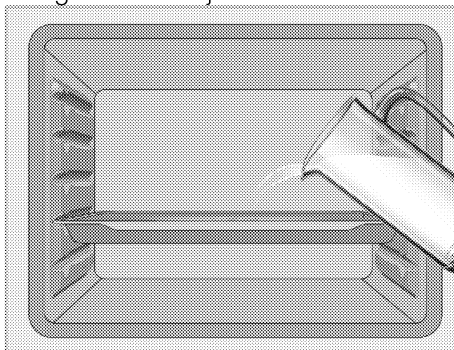
3. Para volver a colocar los estantes, los procedimientos aplicados al retirarlos deben repetirse desde el final hasta el principio, respectivamente.

Fácil limpieza con vapor

Varía según el modelo del aparato. Puede que no esté disponible en el aparato.

Asegura una fácil limpieza porque la suciedad (habiendo esperado no demasiado tiempo) se ablanda con el vapor que se forma en el interior del horno y las gotas de agua se condensan en las superficies internas del horno.

1. Retire todos los accesorios del interior del horno.
2. Vierte 500 ml de agua en la bandeja del horno y coloca la bandeja en la segunda bandeja del horno.

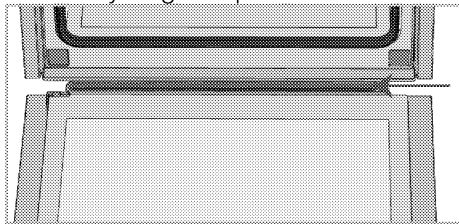


3. Ponga el horno en modo de limpieza fácil con vapor y hágalo funcionar a 100°C durante 15 minutos.

Abra la puerta inmediatamente y limpie las superficies internas del horno con una esponja o un paño húmedo. Al abrir la puerta, saldrá vapor. Esto puede crear un riesgo de quemaduras. Tengan cuidado al abrir la puerta del horno. Utilice agua tibia con líquido de lavado, un paño suave o una esponja para limpiar la suciedad persistente y límpiela con un paño seco.

i Durante el modo de limpieza con vapor fácil, el agua que está en la piscina en la base del horno para ablandar los residuos / suciedad levemente formados dentro de la cavidad del horno se evaporará y condensará en la cavidad del horno y en el vidrio interior de la puerta del horno, por lo que el agua puede gotear. cuando se abre la puerta del horno. Limpie la condensación tan pronto como se abra la puerta del horno.

Varía según el modelo del aparato. Puede que no esté disponible en el aparato. Después de la condensación en el horno, puede haber agua o humedad en el canal de la piscina debajo del horno. Después de su uso, limpie este canal de piscina con un paño húmedo y luego séquelo.



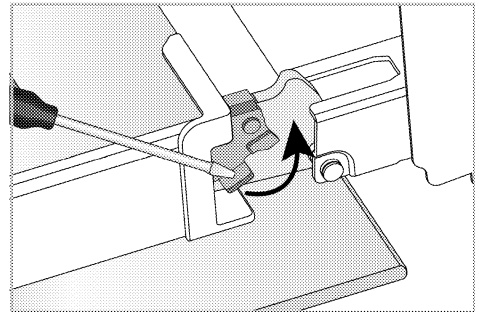
Limpiar la puerta del horno

i No utilice limpiadores abrasivos duros, raspadores de metal, lana de alambre o materiales blanqueadores para limpiar la puerta del horno y el vidrio.

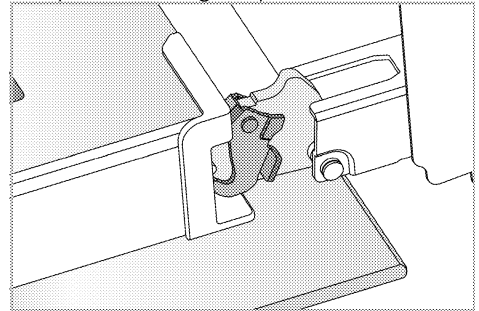
Puede quitar la puerta del horno y los vidrios de la puerta para limpiarlos. La forma de retirar las puertas y ventanas se explica en las secciones "Retirar la puerta del horno" y "Retirar los vidrios interiores de la puerta". Después de quitar los cristales interiores de la puerta, límpielos con un detergente para vajilla, agua tibia y un paño suave o una esponja y séquelos con un paño seco. Limpie el cristal con vinagre y luego enjuáguelo contra los residuos de cal que se puedan producir en el cristal del horno.

Quitar la puerta del horno

1. Abra la puerta del horno.
2. Abrir las pinzas de la bisagra de la puerta delantera a la derecha e izquierda presionando hacia abajo como se muestra en la ilustración.

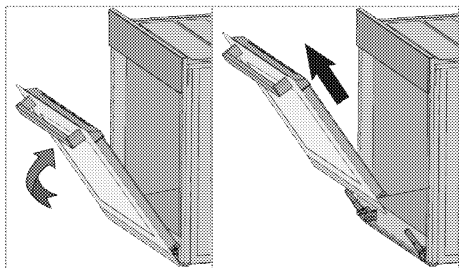


Bloqueo de bisagra - posición cerrada



Bloqueo de la bisagra - posición abierta

3. Lleve la puerta del horno a una posición semiabierta.



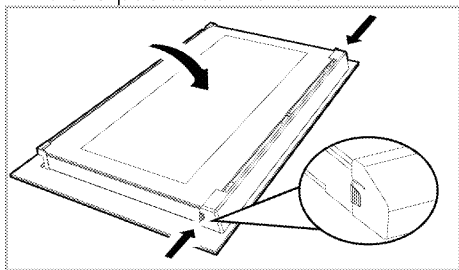
4. Tire de la puerta retirada hacia arriba para liberarla de las bisagras derecha e izquierda y retírela.

i Para volver a colocar la puerta, los procedimientos aplicados al retirarla deben repetirse desde el final hasta el principio, respectivamente. Al instalar la puerta, asegúrese de cerrar las abrazaderas en el zócalo de la bisagra.

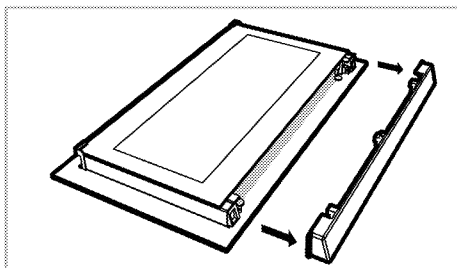
Quitar el vidrio interior de la puerta del horno

El vidrio interno de la puerta de entrada del aparato puede ser removido para su limpieza.

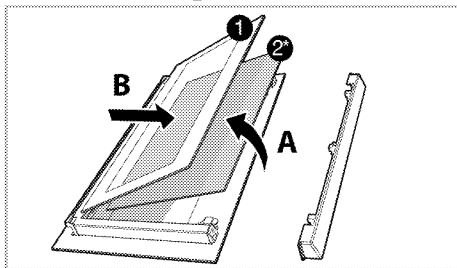
1. Abra la puerta del horno.



2. Tire del componente de plástico, fijado en la parte superior de la puerta delantera, hacia usted presionando simultáneamente los puntos de presión de ambos lados del componente y retírelo.



3. Como se muestra en la ilustración, levante suavemente el vaso más interno (1) hacia 'A' y luego, retírelo tirando hacia 'B'.



- 1 El panel de vidrio más interno
- 2* Panel de vidrio interior (Puede que no exista en el aparato.)
4. Si el aparato tiene un vidrio interior (2), repita el mismo proceso para desprenderlo (2).
5. El primer paso para reagrupar la puerta es volver a montar el cristal interior (2). Coloca el borde biselado del vidrio para que coincida con el borde biselado de la ranura de plástico. (Si el aparato tiene un cristal interior). El vidrio interior (2) debe ser fijado a la ranura de plástico más cercana al vidrio interior (1).
6. Al volver a montar el cristal interior (1), preste atención a colocar la cara impresa del cristal en el cristal interior. Es crucial colocar las esquinas inferiores del vidrio interior (1) para que se encuentren con las ranuras de plástico inferiores.
7. Empuja el componente plástico hacia el marco hasta que se oiga un "clic".

Limpiar la bombilla del horno

En caso de que se ensucie la puerta de cristal de la bombilla del horno en el área de cocción, límpiela con detergente para vajilla, agua tibia y un paño suave o una esponja y séquela con un paño seco. En caso de fallo de la bombilla del horno, puede reemplazar la bombilla del horno siguiendo las secciones que siguen.

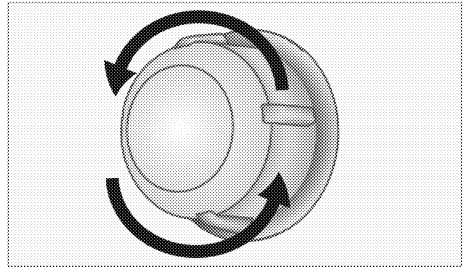
Reemplazar la bombilla del horno

⚠ Advertencias generales

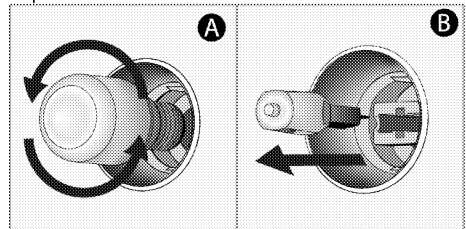
- Para evitar el riesgo de descarga eléctrica antes de reemplazar la bombilla del horno, desconecte el conector eléctrico y espere a que el horno se enfríe. Las superficies calientes pueden causar quemaduras!
- La bombilla del horno es una bombilla eléctrica especial resistente a 300 ° C. Las bombillas del horno se pueden obtener en Servicios Autorizados.
- La posición de la bombilla puede diferir de la que se muestra en la ilustración.
- La bombilla utilizada en este aparato no es adecuada para su uso en la iluminación de las habitaciones del hogar. El propósito de esta bombilla es ayudar al usuario a ver la comida.
- Las bombillas utilizadas en este aparato deben soportar condiciones físicas extremas como temperaturas superiores a 50 ° C.

Si su horno tiene una bombilla redonda,

1. Desconecte el aparato de la electricidad.
2. Retire la cubierta de cristal girándola en sentido contrario a las agujas del reloj.



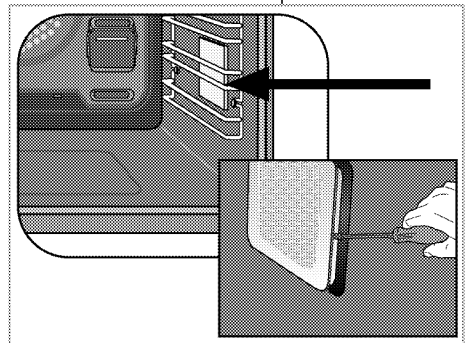
3. Si la bombilla del horno es del tipo (A) que se muestra en la ilustración de abajo, gire la bombilla del horno como se muestra en la ilustración y reemplácela por una nueva. Si el tipo (B) es un modelo, sáquelo como se muestra en la ilustración y sustitúyalo por uno nuevo.



4. Vuelva a colocar la cubierta de vidrio.

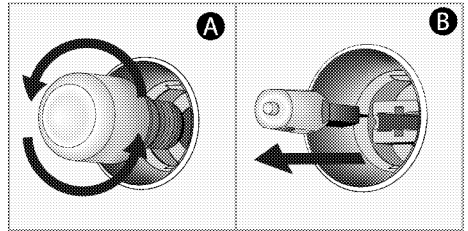
Si el horno tiene una bombilla cuadrada,

1. Desconecte el aparato de la electricidad.
2. Retire los estantes de rejilla de acuerdo con la descripción.



3. Levante la cubierta de vidrio protector de la bombilla con un destornillador.

4. Si la bombilla del horno es del tipo (A) que se muestra en la ilustración de abajo, gire la bombilla del horno como se muestra en la ilustración y reemplácela por una nueva. Si el tipo (B) es un modelo, sáquelo como se muestra en la ilustración y sustitúyalo por uno nuevo.



5. Vuelva a colocar la cubierta de vidrio y los estantes de rejilla.

8 Solución de problemas

Consulte al Agente de Servicio Autorizado o al técnico con licencia o al distribuidor donde ha comprado el aparato si no puede remediar el problema aunque haya implementado las instrucciones de esta sección. Nunca intente reparar un aparato defectuoso usted mismo.

El horno emite vapor cuando está en uso.

- Es normal que el vapor se escape durante el funcionamiento. >>>*Esto no es un fallo.*

Las gotas de agua se producen durante la cocción.

- El vapor que se produce durante la cocción puede condensarse y formar gotas de agua al chocar con superficies frías del aparato. >>>*Esto no es un fallo.*

El aparato emite ruidos metálicos al calentarse y enfriarse.

- Cuando las partes metálicas se calientan, pueden expandirse y causar ruido. >>>*Esto no es un fallo.*

El aparato no funciona.

- El fusible de la red eléctrica está defectuoso o se ha disparado. >>>*Revise los fusibles en la caja de fusibles. Si es necesario, reemplácelos o reajústelos.*
- El aparato no está conectado al enchufe (con conexión a tierra). >>>*Compruebe la conexión del enchufe.*
- Los botones/pomos/llaves del panel de control no funcionan. >>>*Si el aparato está equipado con la función de bloqueo de la llave, el bloqueo de la llave puede ser activado. Por favor, desactívelo.*

La luz del horno no funciona.

- La bombilla del horno está defectuosa. >>>*Cambie la bombilla del horno.*
- La energía está cortada. >>>*Compruebe si hay energía. Compruebe los fusibles de la caja de fusibles. Si es necesario, cambie o reajuste los fusibles.*

El horno no calienta.

- Puede que no se ajuste a una determinada función de cocción y/o temperatura. >>>*Poner el horno a una determinada función de cocción y/o temperatura.*
- En los modelos equipados con un temporizador, el temporizador no está ajustado. >>>*Ajuste el tiempo.*
- La energía está cortada. >>>*Compruebe si hay energía. Compruebe los fusibles de la caja de fusibles. Si es necesario, cambie o reajuste los fusibles.*

(En los modelos con temporizador) La pantalla del reloj está parpadeando o el símbolo del reloj está encendido.

- Se ha producido un corte de energía anterior. >>>*Ajuste el tiempo / Cambio del aparato y enciéndalo de nuevo.*