

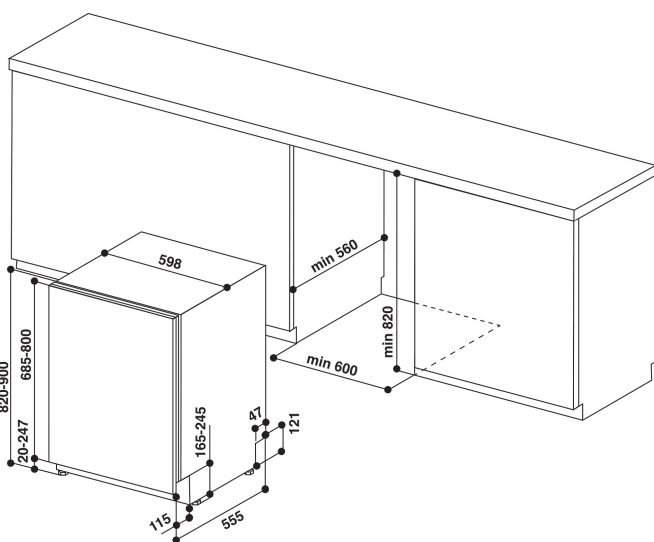
# WI 7020 PF

12NC: 859991594500

Código EAN: 8003437607455

Whirlpool

SENSING THE DIFFERENCE



- Tipo de instalación: Empotrado
- Eficiencia Energética A++
- 14 ajustes de servicios
- Tecnología 6th Sense
- Rumoridad: 46 dB(A)
- Consumo agua (ciclo): 9.5 L
- PowerClean: ajusta automáticamente el lavado basado en la suciedad real del agua, permitiendo lavar las ollas en vertical, para conseguir 30% más de espacio
- PowerCleanPRO
- Tercera bandeja Yes, fixed + handle plastic
- Filtro de limpieza automática
- Inicio diferido 1-12 H
- Silencioso
- FlexiSpace
- Bandeja superior ajustable
- Multizone

## Lavavajillas integrable Whirlpool: color silver, 60 cm - WI 7020 PF

Características de este lavavajillas integrable Whirlpool: color silver. Extraordinaria clasificación energética A++ , para un ahorro de consumo energético. Pies ajustables, para una estabilidad perfecta en suelos y superficies irregulares. Extraordinaria prestación de limpieza, para resultados de lavado ideales. Extraordinaria prestación de secado, ofreciendo resultados incomparables.



### Tercera bandeja flexible

La tercera bandeja es perfecta para colocar cubiertos y utensilios y está equipada con módulos deslizantes que permiten cargar fácilmente artículos más altos en el cesto superior.



### Opción de Lavado Multizona

Excelente eficiencia de agua. La opción de Lavado Multizona te permite limpiar un pequeño número de vajillas sin tener que cargar completamente tu lavavajillas, solo selecciona el cesto en el que quieres lavar. Disfruta de resultados perfectos con un bajo consumo de agua.

### NaturalDry

La apertura automática de la puerta al final del programa garantiza un secado mejor y más natural. Este sistema garantiza una mayor eficiencia energética y mejores resultados de secado.



### 14 cubiertos

Todo el espacio que necesites. Este lavavajillas Whirlpool dispone de una capacidad de 14 cubiertos, para que puedas disfrutar de todo el espacio que necesites, siempre.



### Silencioso

Rendimiento silencioso. Tu lavavajillas Whirlpool está diseñado para ofrecerte ideales resultados de lavado, garantizando un nivel de ruido más bajo posible.



### Power Clean

Sin prelavado. La tecnología PowerClean garantiza resultados perfectos sin tener que prelavar y limpiar a mano.



### Power Clean Pro

Potentes inyectores de agua en la parte trasera del lavavajillas trabajan para ofrecer resultados de limpieza extraordinarios contra la suciedad más incrustada. Los sensores inteligentes detectan el nivel de suciedad y adaptan la presión del agua.



### Inicio Diferido

Diseñado para ti. La opción Inicio Diferido te permite configurar el inicio del ciclo de tu lavavajillas para cuando te sea más cómodo, haciéndote ahorrar tiempo y energía.

# WI 7020 PF

12NC: 859991594500

Código EAN: 8003437607455

# Whirlpool

SENSING THE DIFFERENCE

## CARACTERÍSTICAS PRINCIPALES

Tipo de construcción	Integrable
Tipo de instalación	Panelable
Tipo de control	Electrónica
Control e indicadores	-
Encimera extraíble	N/A
Panelado de puerta	N/A
Color principal del producto	Plateado
Potencia de conexión	1900
Intensidad corriente eléctrica	10
Tensión	220-240
Frecuencia	50
Longitud del cable de alimentación eléctrica	130
Tipo de clavija	Schuko
Longitud del manguito de entrada	155
Longitud del manguito de salida	150
Zócalo regulable	No
Altura de la encimera extraíble	0
Patatas regulables	Sí - todas en la parte frontal
Altura del producto	820
Anchura del producto	598
Fondo del producto	555
Fondo con puerta abierta a 90 grados	-
Altura mínima del hueco	820
Altura máxima del hueco	900
Anchura mínima del nicho	600
Anchura máxima del nicho	600
Fondo del hueco	560
Peso neto	35.5
Peso bruto	37.5

## CARACTERÍSTICAS TÉCNICAS

Programa automático	Sí
Temperatura máxima de la toma de agua	60
Opción de programación diferida	Continuo
Tiempo de retardo máximo de inicio	12
Indicación de fase del programa	-
Indicación de tiempo restante	Sí
Indicador luminoso de sal	Sí
Indicador luminoso de agente de aclarado	Sí
Dispositivo de seguridad	N/A
Cesta superior regulable	si
Tamaño máximo de plato en la cesta superior	0
Tamaño máximo de plato en la cesta inferior	0
Número de opciones de posición	14

## DATOS DE CONSUMO

Clasificación de eficiencia energética - NUEVA (2010/30/EU)	A++
Consumo anual de energía - NUEVA (2010/30/EC)	266
Duración de modo sin apagar - NUEVA (2010/30/EC)	12
Consumo de energía en modo sin apagar - NUEVA (2010/30/EU)	6
Consumo de energía en modo apagado - NUEVA (2010/30/EU)	0.5
Consumo anual de agua - NUEVA (2010/30/EC)	2660
Nivel de contaminación acústica	46

**ENERG** Y IJA  
energía - ενέργεια IE IA

**WHIRLPOOL** WI 7020 PF

A+++  
A++  
A+  
A  
B  
C  
D

**A++**

**266**  
kWh/annum

ENERGIA - ΕΝΕΡΓΙΑ - ΕΝΕΡΓΕΙΑ  
ENERGIJA - ENERGY - ENERGIE  
ENERGI

**2660**  
L/annum

ABCDEF G

X 14

**46**  
dB

2010/1059