

FAGOR



ES Manual de instrucciones

EN Instruction manual

IO-HOB-0986 / 8506554 (10.2019 V2)

ES Placa vitrocerámica

EN Ceramic hob

PBP3VE201FTQN
3VFT-33AC



¡Lea detenidamente este manual antes de usar el aparato!
Before using the appliance, please carefully read this manual!

ESTIMADO CLIENTE,

La placa combina una facilidad de uso excepcional y un excelente rendimiento. Después de leer estas instrucciones, no tendrá ningún problema al usarla.

La placa sale de fábrica una vez que su seguridad y funcionalidad han sido revisadas cuidadosamente en los puestos de control antes de envasarla.

Le rogamos lea con atención estas instrucciones de uso antes de encender el aparato. Seguir las instrucciones contenidas en el presente manual evitará el uso inadecuado.

Conserve y guarde el manual para tenerlo siempre a mano.
Siga escrupulosamente las instrucciones de uso para evitar siniestros.

¡Nota!

No utilice el aparato sin haber leído este manual.

El aparato sólo ha sido diseñado como dispositivo para cocinar.


Cualquier otro uso (por ejemplo, para la calefacción de habitaciones) es incompatible con los fines para los que fue diseñado y puede ser peligroso.

El fabricante se reserva el derecho a realizar cambios que no influyan en el funcionamiento del aparato.

Declaración del fabricante

El fabricante declara por la presente, que el producto cumple los requisitos esenciales de las siguientes directivas europeas:

- Directiva de baja tensión **2014/35/CE**,
- Directiva de compatibilidad electromagnética **2014/30/CE**,
- Directiva de diseño ecológico **2009/125/CE**,

Y por lo tanto el producto ha sido marcado  se ha expedido para el mismo **la declaración de conformidad** a disposición de las entidades supervisoras del mercado.



CONTENIDO

Información básica.....	2
Seguridad.....	4
Descripción del producto.....	8
Instalación.....	9
Funcionamiento.....	13
Limpieza y conservación.....	19
Situaciones de emergencia.....	21
Datos técnicos.....	23

Advertencia. La placa y sus partes externas se calientan durante el uso. Tenga especial cuidado si toca los elementos calefactores. Aleje del aparato a los niños menores de 8 años si no están vigilados por un adulto.

Esta placa puede ser usada por niños menores de 8 años de edad y mayores, así como por personas disminuidas física, sensorial o mentalmente, o con falta de experiencia y conocimientos, siempre que lo hagan bajo la supervisión de otra responsable de su seguridad o sigan las instrucciones de uso. Impida que los niños jueguen con el aparato y que realicen las tareas de limpieza y mantenimiento del mismo sin supervisión.

Nota. La cocción incontrolada de la grasa o del aceite en la placa de cocina puede resultar peligrosa y provocar un incendio.

NUNCA intente apagar el fuego con agua, sino que apague el aparato y luego cubra la llama con una tapa o una manta ignífuga, por ejemplo.

Nota. Colocar objetos en la superficie de la placa puede originar un incendio.



Advertencia. Si la superficie de la placa está rota, desconecte la alimentación de la corriente para evitar descargas eléctricas.

El dispositivo no debe ser controlado por un reloj externo o un sistema de control remoto independiente.

Para limpiar la placa, no se puede utilizar el equipo de limpieza a vapor.

- Antes de utilizar por primera vez la placa de inducción, por favor, lea las instrucciones de uso para evitar que se dañe y garantizar su seguridad.
- Si la placa de inducción se utiliza en las proximidades de la radio, la televisión u otro dispositivo emisor de ondas electromagnéticas, asegúrese que el panel de control de la placa funciona correctamente.
- La placa de inducción debe ser conectada por un técnico electricista cualificado.
- No instale la placa cerca de aparatos de refrigeración.
- Las caras, bordes, superficies plásticas, adhesivos y barnices del mobiliario donde la placa se empotre deben ser resistentes a una temperatura de alrededor de 100°C.
- Utilice la placa sólo después de haberla empotrado para protegerse así de la corriente al tocar las partes que reciben tensión.
- Las reparaciones de aparatos eléctricos deben ser realizadas por especialistas. Aquéllas realizadas por personal no especialista constituyen un grave peligro.
- La placa queda desconectada de la red eléctrica únicamente cuando se desconecte el fusible o cuando el cable de alimentación se retire de la toma.
- Después de instalar la placa, el enchufe del cable de conexión debe quedar accesible.
- Vigile que los niños no jueguen con el aparato.
- Las zonas de cocción se calientan rápidamente al encenderlas. Por lo tanto, debe ponerlas en marcha después de colocar en ellas el plato a cocer, de esta manera evitaremos un consumo excesivo de energía eléctrica.
- El indicador residual de calentamiento incorporado en el sistema electrónico muestra si la placa está encendida o todavía caliente.
- Si se produce un fallo de tensión en la red, se reestablecerán todos los ajustes, aconsejándose precaución una vez recuperada la corriente. El indicador de calor residual "H" lucirá mientras las zonas de cocción estén aún calientes y cuando se pulsa por primera vez la tecla de bloqueo.

SEGURIDAD

- Si la toma de red está cerca de la zona de cocción, tenga cuidado para que el cable de la placa no toque las zonas calientes.
- En caso de emplear aceites y grasas no dejen las placas vitrocerámicas sin vigilancia ya que existe peligro de incendio.
- No utilice recipientes de plástico ni papel de aluminio. Se funden a altas temperaturas pudiendo dañar la vitrocerámica.
- El azúcar, ácido cítrico, sal, etc. en estado sólido y líquido así como el plástico, no deben colocarse en las zonas calientes o de calentamiento.
- Si por un descuido hay azúcar o plástico en las zonas calientes o de calentamiento, en ningún caso apague la placa caliente, ráspelos con un rascador afilado protegiendo sus manos contra quemaduras y posibles lesiones.
- Con la placa de inducción sólo se deben utilizar ollas y sartenes de fondo plano, sin bordes ni rebabas, de lo contrario pueden surgir en el vidrio rayas duraderas.
- La superficie de calentamiento de la placa de inducción es resistente a los choques térmicos y no es sensible ni al frío ni al calor.
- No deje caer objetos sobre el vidrio. Los golpes locales, por ejemplo, la caída de un frasco de especias puede llevar a la formación de grietas y astillas en la vitrocerámica.
- Si se produce algún daño, el rebosante de la comida puede llegar a las partes de la placa de inducción que estén bajo tensión.
- Si la superficie de la placa está rota, desconecte la alimentación de la corriente para evitar descargas eléctricas.
- Si el aparato estuviera dotado de placas de halógeno, el hecho de mirarlas puede ser nocivo.
- No olvide las instrucciones sobre el cuidado y la limpieza de la vitrocerámica. Acorde con la garantía del producto, el fabricante no se hace responsable de un maltrato del mismo.
- El uso del aparato para cocinar y asar genera calor y humedad donde está instalado. Asegúrese que la cocina está bien ventilada, mantenga abiertos los orificios de ventilación e instale medios de ventilación mecánica (una campana con extractor mecánico).
- El uso intenso y prolongado del aparato puede requerir ventilación adicional, por ejemplo, abrir una ventana o una ventilación más eficaz, por ejemplo, incrementar la eficiencia de la ventilación mecánica si se dispone de ella.

CÓMO AHORRAR ENERGÍA



Al usar la energía de forma responsable protegemos el presupuesto doméstico y actuamos conscientemente en favor del medio ambiente. Merece la pena ahorrar energía eléctrica y se debe

hacer de la siguiente forma:

- **Utilice recipientes de cocción normalizados.**

Las ollas con el fondo plano y grueso, permiten ahorrar hasta un tercio de la electricidad. Recuerde el uso de la tapa, de lo contrario el consumo eléctrico se multiplicará por cuatro.

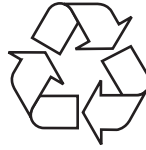
- **Mantenga limpias las zonas de calentamiento y los fondos de las ollas.**

La suciedad influye en la transferencia de calor. A menudo, las manchas fuertemente quemadas sólo pueden eliminarse con un detergente altamente tóxico para el medio ambiente.

- **No destape innecesariamente las ollas.**

- **No coloque la placa cerca de neveras o congeladores.** En este caso el gasto de energía eléctrica aumenta sin sentido.

DESEMBALAJE



El aparato ha sido protegido de posibles daños ocasionados durante el transporte. Después de desembalarlo, le rogamos elimine los elementos del embalaje de

forma que no sean nocivos para el medio ambiente. Todos los materiales de embalaje son inofensivos para el medio ambiente, pueden ser reciclados en un 100% y llevan su correspondiente símbolo.

Nota. A la hora de desembalar, mantenga fuera del alcance de los niños materiales de embalaje tales como el polietileno, el poliuretano, etc.

ELIMINACIÓN DE APARATOS USADOS

Este aparato está marcado con el símbolo de contenedor para los desechos, acorde con la Directiva Europea 2012/19/ UE y la ley polaca sobre los residuos de equipos eléctricos y electrónicos



Este símbolo significa que el aparato, una vez finalizado su período de utilización, no debe depositarse junto al resto de desechos del hogar.

El usuario está obligado a depositarlo en un lugar destinado a la recogida de residuos de equipos eléctricos y electrónicos. Quienes la realizan, incluyendo los puntos locales de recogida, tiendas y entidades municipales, crean el oportuno sistema que permite su reciclaje.

La correcta manipulación de los residuos de aparatos eléctricos y electrónicos ayuda a evitar las nocivas consecuencias para el ser humano y para el medio ambiente derivadas de la presencia de componentes peligrosos o del inadecuado almacenamiento y procesamiento de dichos dispositivos.

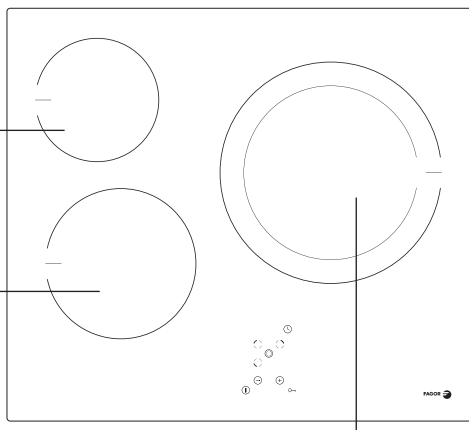
DESCRIPCIÓN DEL PRODUCTO

Descripción de la placa

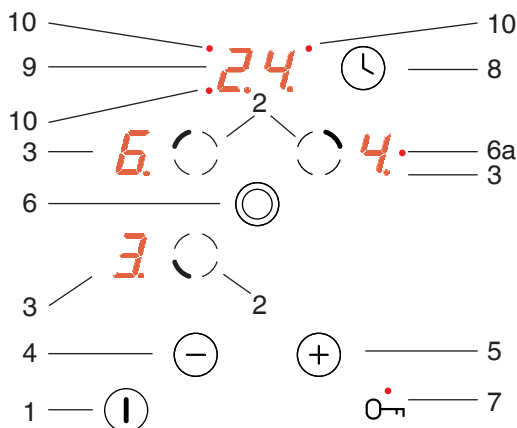
Zona de cocción-trasera izquierda Ø 145

Zona de calentamiento-delantera izquierda Ø 180

Zona de cocción doble derecha Ø 270/210



Panel de control



1. Sensor principal
2. Sensor de selección de las zonas de calentamiento,
3. Indicadores de las zonas de calentamiento,
4. Sensor menos
5. Sensor más
6. Sensor de la zona de cocción doble

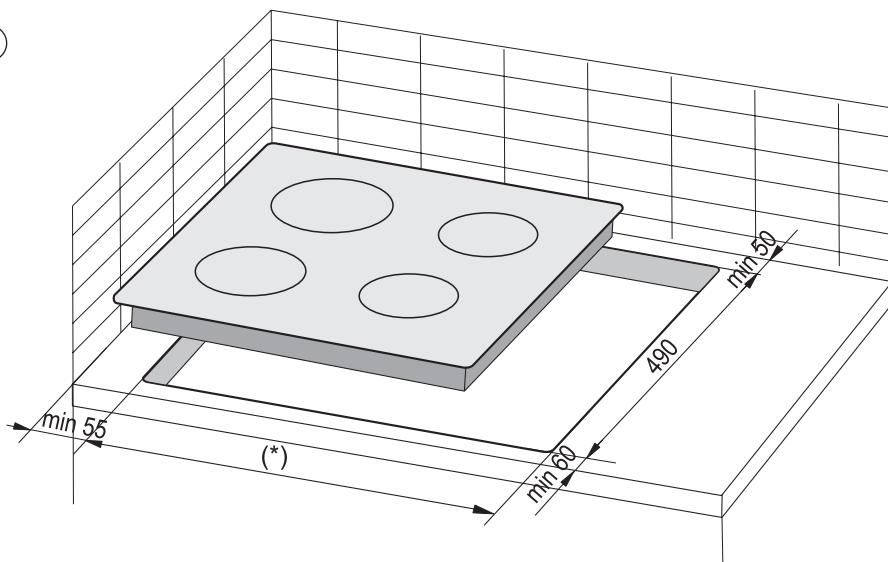
- 6a. El diodo LED señala la activación de la zona de cocción doble
7. Sensor de llave con el diodo de señalización LED,
8. Sensor de reloj,
9. Indicador de reloj,
10. El diodo LED señala el trabajo de reloj para la respectiva zona de cocción,



Preparación de la encimera para empotrar la placa

- El grosor de la encimera debe ser de 28 a 40 mm y su anchura mínima de 600 mm. Debe ser plana, estar bien nivelada y tener el borde de la pared protegido contra líquidos y humedad.
- La distancia mínima entre el borde del hueco y el borde de la encimera en la parte delantera deberá ser de 60 mm y de 50 mm en la parte trasera.
- La distancia mínima entre el borde del hueco y la pared lateral del mueble deberá ser de 55 mm.
- El revestimiento y el pegamento de los muebles para empotrar debe ser resistente a temperaturas superiores a 100°C, de lo contrario el primero podría sufrir deformaciones o incluso despegarse.
- Los bordes del hueco deberán protegerse con un material resistente a la humedad.
- Realizar el hueco en la encimera según las dimensiones de la fig.1.
- Debajo de la placa se debe dejar un espacio libre de al menos 25 mm para garantizar la adecuada circulación del aire y para evitar el sobrecalentamiento de la superficie alrededor de la placa.

1



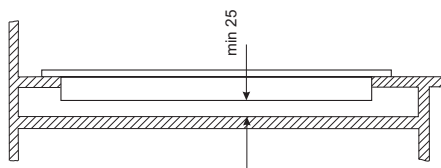
(*) 560 mm para las placas de 600 mm

(*) 750 mm para las placas de 770 mm

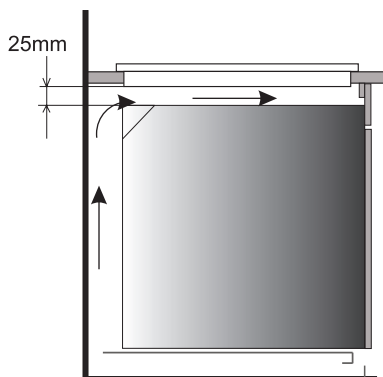
INSTALACIÓN

Advertencia. A la hora de instalar la placa en la encimera del mueble de cocina debe montar un estante distanciador como el que se muestra en el dibujo del lateral. Cuando la placa se instala encima del horno a empotrar, el montaje del distanciador no es necesario.

Cuando la placa se instala en la encimera del mueble de cocina encima de un cajón, la parte inferior de la placa se debe cubrir con un tablero de madera o un protector para placa vitrocerámica.



Montaje en la encimera de armario de cocina.



Montaje en la encimera de armario de cocina por encima del horno



Está prohibido colocar la placa encima de un horno sin ventilación



El cable de conexión se debe colocar de tal forma que no toque el protector inferior.

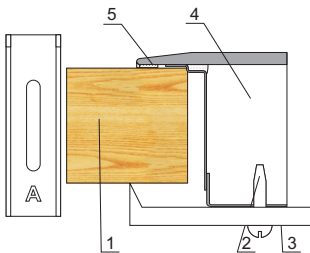


INSTALACIÓN

Instalación de la placa

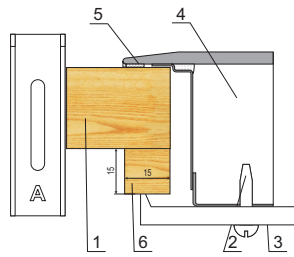
- En el caso de una encimera de 38 mm de espesor, se deben usar 4 mangos tipo "A" para fijar la placa. La forma de montaje se detalla en los dibujos 3 y 4. Para una encimera de 28 mm de espesor, además de los mangos de tipo "A" se deben usar 4 tacos de madera de 15x15x50 mm. La forma de montaje se detalla en los dibujos 5 y 6.
- Comprobar que la junta queda perfectamente adherida a la placa.
- Atornillar un poco las abrazaderas en la parte baja de la placa.
- Limpiar la encimera de polvo, colocar la placa en el orificio y apretarla con fuerza contra la encimera.
- Colocar los mangos de forma perpendicular al borde de la placa y atornillar hasta sentir resistencia.

②



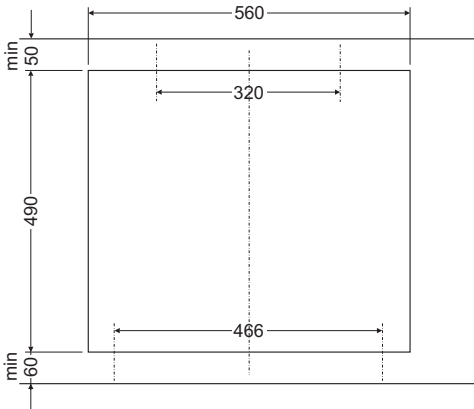
- 1 - Encimera del mueble
- 2 - Tornillo
- 3 - Mango de fijación
- 4 - Placa
- 5 - Junta de la placa

④

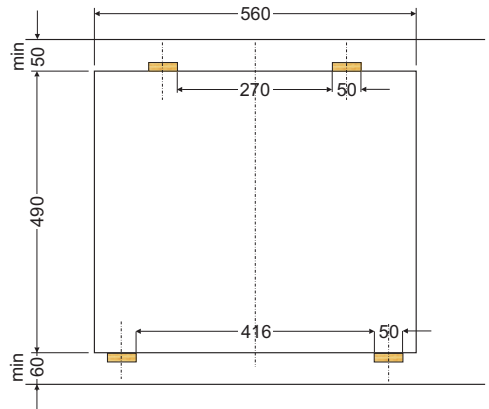


- 1 - Encimera del mueble
- 2 - Tornillo
- 3 - Mango de fijación
- 4 - Placa
- 5 - Junta de la placa
- 6 - Taco

③



⑤



INSTALACIÓN

Conexión de la placa a la instalación eléctrica

Advertencia

La conexión a la instalación eléctrica sólo puede ser realizada por un instalador cualificado que cuente con los permisos oportunos. Se prohíbe modificar o cambiar la instalación eléctrica por cuenta propia.

La placa se fabrica para una alimentación con corriente alterna monofásica (230V 1N~50Hz) y está dotada de un cable de conexión de 3 x 4 mm².

Advertencia

La instalación eléctrica que alimenta la placa debe estar dotada de un interruptor de seguridad que facilite el corte de la corriente en casos de emergencia. La distancia entre los contactos del interruptor de seguridad debe ser como mínimo de 3 mm.

Antes de realizar la conexión del aparato a la instalación eléctrica lea la información incluida en la placa de datos y en el esquema de conexión.

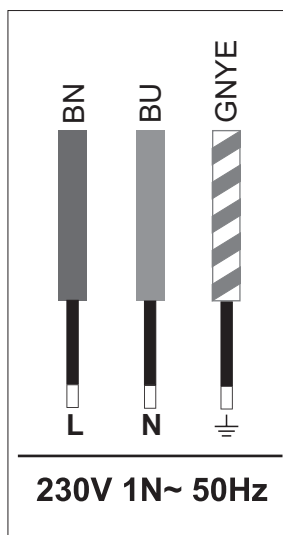
Advertencia. El instalador debe entregarle al usuario el "certificado de conexión de la placa a la instalación eléctrica" que se encuentra en la garantía.

Cualquier otra forma de conexión de la placa distinta a la mostrada en el esquema puede provocar su deterioro.

Esquema de conexiones posibles

Advertencia. Tensión de los elementos calefactores: 230V.

Advertencia. En cada una de las conexiones el cable de tierra debe conectarse con un borne \oplus PE.



Cable de fase L: BN - marrón

Cable neutro N: BU - azul

Cable de tierra PE: GNYE - verde/amarillo

El circuito de alimentación de la toma debe estar protegido con un fusible de **16A**.

Se recomienda utilizar cable de conexión **H05VV-F, 3 x 4mm²**.

Nota. Cuando el cable de alimentación esté dañado, deberá ser sustituido por el fabricante o reparado por un especialista o persona cualificada para evitar cualquier peligro.



FUNCIONAMIENTO

Antes de poner en marcha la placa por primera vez

- Limpie a fondo la placa de inducción. Las placas de inducción se deben limpiar como el vidrio.
- Al utilizar la placa por primera vez, podrían detectarse ciertos olores transitorios por lo que se debe encender la ventilación de la habitación o abrir la ventana.
- Realizar las tareas de mantenimiento cumpliendo las instrucciones de seguridad.

La placa de inducción está equipada con sensores táctiles que se activan tocando con los dedos las superficies marcadas. Cada reacción del sensor se confirma con una señal acústica.

Hay que tener en cuenta que al encender y apagar y al ajustar el nivel de potencia de calentamiento siempre se debe tocar un solo sensor. En el caso de presión simultánea de más sensores (excepto el reloj y la llave) la placa ignora las señales introducidas y si se continúa presionando, desencadena una señal de fallo.

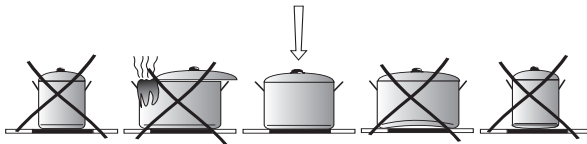
Recipientes adecuados para cocinar

Existen recipientes fabricados especialmente para cocinar y asar en placas de inducción. Se deben seguir las instrucciones de sus fabricantes.

Los recipientes para cocción que tengan fondo de aluminio o de cobre pueden dejar manchas de colores que suelen ser difíciles de eliminar. Se recomienda tener una precaución especial en el caso de recipientes esmaltados que pueden ocasionar daños irreversibles una vez finalizada la cocción. Para conseguir óptimos consumos de energía y tiempos de cocción así como para evitar que los platos se quemen en la placa, se deben atender las siguientes indicaciones:

Fondo de la olla:

¡Los recipientes para cocer / asar deben tener un fondo estable y plano puesto que otro con bordes afilados, rebabas y restos de comida quemada puede rayar la placa vitrocerámica y dejar marcas como si fuera papel de lija!



Dimensión de olla:

El diámetro del fondo de las ollas y cacerolas debe coincidir exactamente con el diámetro del elemento calefactor de la placa vitrocerámica.

Tapa de recipiente:

La tapa de la olla evita que se escape el calor y por lo tanto reduce el tiempo de calentamiento y el consumo de energía.

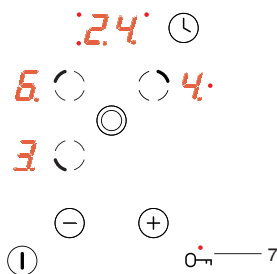
FUNCIONAMIENTO

Panel de control

Después de conectar la placa a la red eléctrica debe aparecer el diodo por encima del sensor llave (7). Luego tenemos que desbloquear la placa al apretar el sensor (7) hasta el momento en que se apague el diodo por encima de este sensor y, luego, podemos activar la placa vitrocerámica.



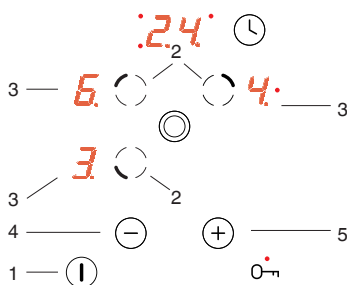
No coloque ningún objeto sobre la superficie de los sensores (puede ser activado el diagnóstico de fallo), estas superficies deben mantenerse constantemente limpias.



Conexión de la placa de cocción

Cuando la placa está desconectada todas las zonas de calentamiento están desconectadas y los iluminadores están apagados.

Al tocar el sensor principal (1) activamos la placa, y en todos los indicadores de las zonas de cocción (3) para 10 segundos aparecerá el dígito "0". Ahora podemos fijar el grado deseado de la potencia de cocción por medio del sensor (+)(5) ó (-)(4) seleccionado con anterioridad el botón de selección de la zona de cocción (2) (ver **Fijación del grado de la potencia de cocción**).



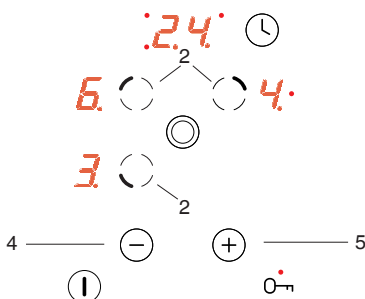
Cuando a los 10 segundos no se toque ningún sensor, entonces la zona de cocción se desactiva.

Cuando la protección contra niños está activa, entonces no se podrá activar la zona de calentamiento (véase Desbloqueo de la zona de calentamiento).

La inclusión de la zona de calentamiento

Después de activar la placa de cocción con el sensor principal (1) se puede manejar la zona de cocción de la siguiente forma:

1. Seleccionar la zona de cocción deseada con el sensor de selección de la zona de cocción (2) (la asignación de los sensores corresponde a la distribución de las zonas de cocción),
2. Con el sensor (+)(5) ó (-)(4) fijamos el grado deseado de cocción,





FUNCIONAMIENTO

3. Para cambiar el ajuste de la zona de cocción volvemos a seleccionar (como en el punto 1) primero la zona de cocción deseada con el sensor de la selección de la zona de cocción (2), y, luego, fijamos el grado de cocción con el sensor (+)(5) o (-)(4).



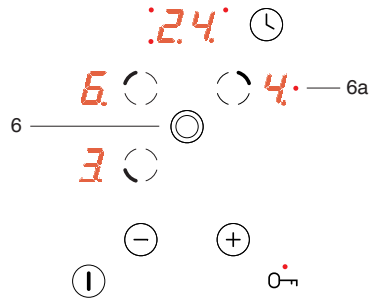
Cuando a los 10 segundos no se toque ningún sensor, entonces la zona de cocción se desactiva.

La zona de cocción está activa cuando el dígito "0", está parpadeando, lo cual significa que la zona está preparada para realizar los ajustes de la potencia de cocción.

Función de la zona de cocción doble

La función de la zona de cocción doble se puede activar al apretar el sensor (6). La activación de esta zona se señala con la iluminación del diodo rojo (6a) de la zona de cocción doble.

Para desactivar la función de la zona de cocción doble, se debe volver a apretar el sensor (6).

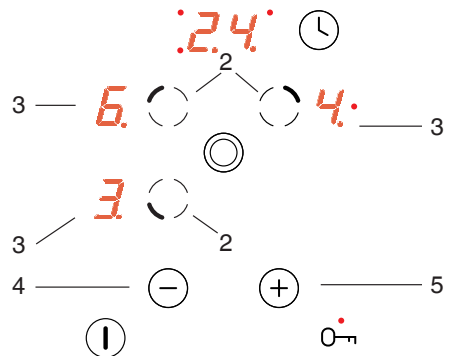


Se puede activar la función de la zona de cocción solamente cuando la zona de cocción básica funciona y está activa.

Ajuste del grado de la potencia de calentamiento

Para ajustar el grado de la potencia de calentamiento en primer lugar tenemos que seleccionar con el sensor de selección de la zona de cocción (2) la deseada zona de cocción. Luego, a la hora de indicar en el indicador de la zona de cocción (3) "0" podemos empezar a ajustar el grado de la potencia de cocción por medio del sensor (+)(5) ó (-)(4).

Si queremos cocinar con el empleo del sistema de reducción automática de la potencia de cocción, entonces, después de llegar al nivel "9" debemos pinchar de nuevo el sensor (+)(5) hasta el momento en que aparezca "A" y luego, con el sensor (-)(4) fijamos la potencia en la que debe ser reducida. (véase Sistema de reducción automática de la potencia de calentamiento).



FUNCIONAMIENTO

Sistema de reducción automática de la potencia de calentamiento

Todas las zonas de cocción están dotadas del Sistema de reducción automática de la potencia de calentamiento. Cuando activado, entonces la zona de cocción dada está activada con la potencia completa para el tiempo que depende del seleccionado grado de la potencia de cocción y, luego se pasará a este grado de la potencia de calentamiento para cocer.

La activación del sistema de reducción automática de la potencia de calentamiento se prepara activando la selección del grado de la potencia de calentamiento por medio del sensor (-)(4). Entonces ilumina en el indicador de la zona de calentamiento (2) el grado de la potencia de calentamiento "9" alternativamente con la letra "A" durante unos 10 segundos.

Cuando a los 10 segundos empezemos el ajuste del nivel de la potencia de cocción para cocer por medio de tocar el sensor (-)(4), entonces el sistema de reducción automática de la potencia de cocción estará activo y la letra „A” iluminará alternativamente con el seleccionado nivel de potencia de la zona de cocción durante todo el tiempo cuando esté activo.

Ahora en cualquier momento podemos cambiar el grado de la potencia de cocción de forma descrita en el capítulo „Ajuste del grado de la potencia de calentamiento”.



Cuando empezemos fijar el grado de la potencia de calentamiento, pasados los 10 segundos, se apagará la letra "A" y el sistema de reducción automática de la potencia de calentamiento no estará activo.



Cuando no queramos activar el sistema de reducción automática de la potencia de calentamiento, entonces podremos empezar la selección del grado de la potencia de calentamiento por medio del sensor (+)(5).

Grado de la potencia de calentamiento para cocer	Tiempo de cocción rápida (min)
1	1'11"
2	2'44"
3	4'47"
4	5'28"
5	6'29"
6	1'11"
7	2'44"
8	2'44"
9	-



FUNCIONAMIENTO

Indicador de calentamiento residual

En el momento de desactivar la placa de cocción se indicará la "H" como señal "¡la zona de cocción está caliente!".



¡En este momento no se debe tocar la zona de cocción dado la posibilidad de quemarse ni colocar en ella objetivos susceptibles al calor!

Cuando el indicador se apague, podremos tocar la zona de cocción conscientes de que no se ha enfriado aún al valor de la temperatura de ambiente.



Durante un corte de luz, el indicador de calor residual "H" ya no se muestra. A pesar de esto, las zonas de cocción pueden estar entonces todavía calientes!



Limitación del tiempo de trabajo

A fin de aumentar la fiabilidad del funcionamiento, la placa de cocción está equipada con un limitador de tiempo de trabajo para cada una de las zonas de cocción. El tiempo máximo de trabajo se ajusta en función del último seleccionado grado de potencia de calentamiento.

Si no cambiamos el grado de potencia de calentamiento durante mucho tiempo (ver tabla), a continuación, las zonas de calentamiento correspondientes se apagarán automáticamente y el indicador de calentamiento residual se activará. Sin embargo, en cualquier momento podemos conectar y manejar las respectivas zonas de cocción según las instrucciones de uso.

Grado de la potencia de calentamiento	Tiempo máximo de trabajo en horas
1	10
2	5
3	5
4	4
5	3
6	2
7	2
8	2
9	1

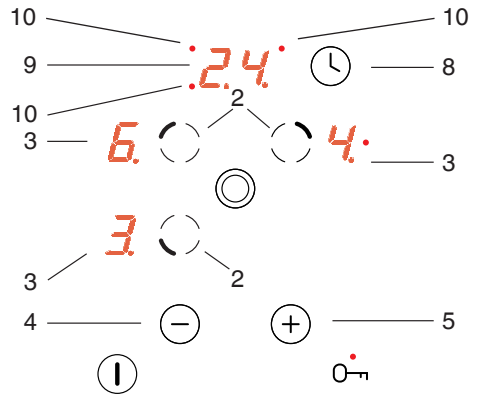
FUNCIONAMIENTO

Función de reloj

Si la placa de cocción está dotada de reloj de control marcado con la letra **T***, entonces, por medio de éste se puede ajustar el tiempo de trabajo de cualquier zona de cocción.

Primero, se debe activar la zona de cocción seleccionada (2), y, luego, con el sensor de reloj (8). Luego, durante el parpadeo del diodo (10) apretamos el sensor (+)(5) ó (-)(4) para ajustar el tiempo deseado de funcionamiento de la zona de cocción.

El reloj se activa solamente cuando en el indicador del reloj (9) la hora es diferente que el cero.

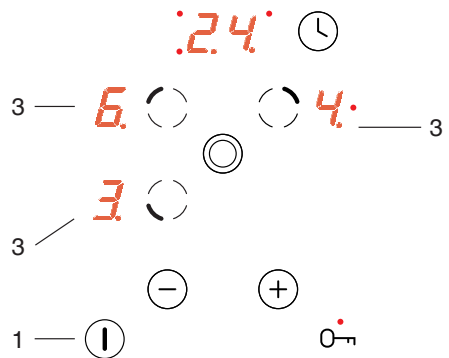


La finalización del tiempo fijado se señala con muchas señales cortas de zumbador. En el indicador (3) que pertenece a la zona de cocción dada, ilumina el "0", la zona de cocción no se calienta y en la pantalla del reloj (9) aparecerán "00".

Para cambiar el ajuste de la potencia de cocción de la zona de cocción controlada por el reloj se debe tocar el sensor (2) y, luego, con el sensor (+)(5) o con (-)(4) ajustamos la potencia de la zona de cocción.

Desactivación de toda la placa de cocción

La placa de cocción funciona cuando esté conectada al menos una zona de cocción. Al apretar el sensor principal (1) desactivamos la placa de calentamiento y en el indicador de la zona de calentamiento (3) aparecerá la letra "H" - símbolo de calentamiento residual.



*No se refiere a todos los modelos



LIMPIEZA Y CONSERVACIÓN

El cuidado en la limpieza de la placa por parte del usuario y su mantenimiento adecuado tienen un impacto significativo en la extensión de su vida útil.

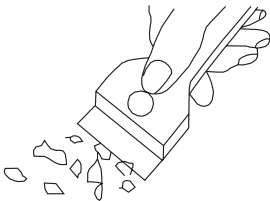


Al limpiar el cristal cerámico, rigen las mismas reglas que en el caso de las superficies de vidrio. Nunca use detergentes abrasivos o ásperos, arena para fregar o una esponja de superficie áspera.

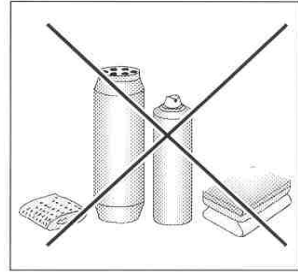
Tampoco se deben utilizar aparatos que limpian con vapor.

Limpieza después de cada uso

- **La pequeña suciedad no quemada** debe limpiarse con un paño húmedo sin detergente. Usar el detergente para los platos puede causar una decoloración azulada. Las manchas difíciles no siempre se eliminan con la primera limpieza, incluso cuando se utilice un detergente especial.
- **La suciedad firmemente adherida debe eliminarse con un raspador afilado. Después, limpie la superficie de calentamiento con un paño húmedo.**



Rascador para limpiar la placa



Eliminación de las manchas

- Las manchas claras de color perla (residuos de aluminio) pueden desaparecer de la placa de inducción utilizando un detergente especial cuando esté fría. Los restos de piedra caliza (por ejemplo, después de rebosar el agua) se pueden eliminar con vinagre o con un detergente especial.
- Para quitar el azúcar y los restos de alimentos que contienen plásticos o papel de aluminio, no debe apagarse la zona de calentamiento correspondiente. Se rasparán precisa e inmediatamente mientras estén calientes con un fuerte raspado en la zona de calentamiento que también deberá estar a temperatura elevada. Una vez eliminada la suciedad se puede desconectar la placa y limpiarla una vez más con un detergente especial.

Está prohibido el uso de Cillit en la limpieza

Los productos de limpieza especiales se pueden comprar en grandes almacenes, tiendas electrotécnicas especializadas, droguerías, comercios de alimentación y en exposiciones de cocinas. Los rascadores afilados pueden comprarse en tiendas de hogar, accesorios de pintura y ferreterías.

LIMPIEZA Y CONSERVACIÓN

Nunca aplique el detergente encima de la placa caliente. Es conveniente dejar que el detergente se seque ligeramente y después eliminarlo en mojado. Los restos de detergente deben limpiarse con un paño húmedo antes de volver a calentar la placa, de lo contrario podrían actuar de forma corrosiva.

El fabricante no se responsabiliza a través de la garantía de una conducta inapropiada con la placa de inducción.

Revisiones periódicas

Además de las actividades orientadas a conservar la placa limpia a diario, se debe:

- Revisar periódicamente el funcionamiento de los elementos de control y de los equipos de trabajo de la placa. Finalizado el período de garantía y al menos una vez cada dos años se debe encargar una revisión técnica de la misma.
- Eliminar los defectos en el uso descubiertos.
- Realizar un mantenimiento periódico de los equipos de trabajo de la placa.

Advertencia

Si por alguna razón, la placa no se puede controlar cuando está encendida, se debe apagar el interruptor principal o desenroscar el fusible adecuado y avisar al servicio técnico.

Advertencia

Si se observan grietas o roturas en la placa cerámica, deberá apagarla inmediatamente y desconectarla de la red quitando el fusible o tirando de la clavija de la toma A continuación llame al servicio técnico.

Advertencia

Todas las reparaciones y actividades relacionadas previstas en este manual deberán realizarse por el correspondiente servicio de mantenimiento o por un instalador debidamente autorizado.




SITUACIONES DE EMERGENCIA

Si se produce una situación de emergencia:

- Desconecte los grupos de trabajo de la placa.
- Retire la alimentación eléctrica.
- Comunique el fallo.
- Usted mismo podrá resolver algunas averías leves si sigue las indicaciones que se muestran en la siguiente tabla. Antes de contactar con el departamento de atención al cliente o el servicio técnico, revise los puntos que contiene

PROBLEMA	MOTIVO	PROCEDIMIENTO
1. El aparato no funciona	Interrupción de la alimentación de energía.	Comprobar el fusible instalado en el domicilio y reemplazarlo si estuviera fundido.
2. El dispositivo no responde a los valores introducidos.	El panel de control no está activo	Conectar.
	El botón ha sido pulsado muy poco tiempo (menos de un segundo).	Pulsar los botones durante un poco más de tiempo.
	Se han pulsado al mismo tiempo demasiados botones.	Pulsar siempre sólo un botón (excepto cuando se apaga la zona de calentamiento).
3. El dispositivo no responde y emite un pitido acústico largo.	Uso inadecuado (se han pulsado los sensores incorrectos o se ha pulsado demasiado rápido).	Reiniciar la placa.
	Sensor(es) cubierto(s) o sucio(s).	Destapar o limpiar sensores.
4. Todo el dispositivo se apaga.	Después de conectar no introdujo ningún valor durante un tiempo superior a 10 s.	Activar de nuevo el panel de mandos e introducir los datos inmediatamente.
	El(Los) sensor(es) está(n) tapado(s) o sucio(s).	Destapar o limpiar los sensores.
5. Una de las zonas de cocción se desconecta y en la pantalla aparece iluminada la letra "H".	Fin del tiempo de trabajo	Volver a conectar la zona de cocción.
	El(Los) sensor(es) está(n) tapado(s) o sucio(s).	Destapar o limpiar los sensores.
	Sobrecalentamiento de los elementos electrónicos.	

SITUACIONES DE EMERGENCIA

PROBLEMA	MOTIVO	PROCEDIMIENTO
6. A pesar de que la zona de cocción aún está caliente, el indicador de calor residual no se ilumina.	Interrupción de suministro de corriente, el aparato ha sido desconectado de la red.	- El indicador de calor residual vuelve a funcionar después del próximo reinicio y desconexión del panel de control.
7. Rotura de la placa cerámica.	 ¡Peligro! Desconectar inmediatamente la placa de la red (fusible) y dirigirse al servicio técnico más cercano.	
8. Si el fallo no desaparece.	Desconectar la placa de la red (¡fusible!) y dirigirse al servicio técnico más cercano. ¡Importante! Usted es el responsable del perfecto estado del aparato y de su correcta utilización en el hogar. La garantía no cubrirá aquellos fallos de funcionamiento que se deban a errores que Usted haya cometido. El fabricante no responde de los daños producidos en el aparato como consecuencia del incumplimiento de las instrucciones incluidas en el presente manual.	



DATOS TÉCNICOS

Tensión nominal:	230V 1N~50 Hz
Potencia nominal:	5,7 kW
Modelo:	PB*3VE201FTQN
- Zona de calentamiento 1 x Ø 145 mm	1200 W
- Zona de calentamiento 1 x Ø 180 mm	1800 W
- Zona de calentamiento 1 x Ø 270/210 mm	2700 W
Dimensiones:	576 x 518 x 50;
Peso:	ca. 7,8 kg;

Cumple con los requisitos de la norma EN 60335-1; EN 60335-2-6 en vigor en la Unión Europea.

DEAR CUSTOMER,

Your hob combines exceptional ease of use with excellent effectiveness. Once you have read the instructions, operating your hob will not be a problem.

Before being packed and leaving the factory, the safety and functions of this hob were carefully tested.

We ask you to read the User Manual carefully before switching on the appliance. Following the directions in this manual will protect you from any misuse.

Keep this User Manual and store it near at hand.

The instructions should be followed carefully to avoid any unfortunate accidents.

Important!

The appliance may only be operated when you have read and understood this manual thoroughly.

The appliance is designed solely for cooking. Any other use (eg heating a room) is incompatible with the appliance's intended purpose and can pose a risk to the user.

The manufacturer reserves the right to introduce changes which do not affect the operation of the appliance.

Certificate of compliance CE

The Manufacturer hereby declares that this product complies with the general requirements pursuant to the following European Directives:

- The Low Voltage Directive **2014/35/CE**,
- Electromagnetic Compatibility Directive **2014/30/CE**,
- ErP Directive **2009/125/EC**,

and therefore the product has been marked with the **CE** symbol and the **Declaration of Conformity** has been issued to the manufacturer and is available to the competent authorities regulating the market.



CONTENTS

Basic Information	24
Safety instructions	26
Description of the appliance	31
Installation	32
Operation	36
Cleaning and maintenance	43
Troubleshooting	45
Specification	47

SAFETY INSTRUCTIONS

Warning: The appliance and its accessible parts become hot during use. Care should be taken to avoid touching heating elements. Children less than 8 years of age shall be kept away unless continuously supervised.

This appliance can be used by children aged from 8 years and above and persons with reduced physical, sensory or mental capabilities or lack of experience and knowledge if they have been given supervision or instruction concerning use of the appliance in a safe way and understand the hazards involved. Children shall not play with the appliance. Cleaning and user maintenance shall not be made by children without supervision.

Warning: Unattended cooking on a hob with fat or oil can be dangerous and may result in fire.

NEVER try to extinguish a fire with water, but switch off the appliance and then cover flame e.g. with a lid or a fire blanket.

Warning: Danger of fire: do not store items on the cooking surfaces.



SAFETY INSTRUCTIONS

Warning: If the surface is cracked, switch off the appliance to avoid the possibility of electric shock.

The appliance is not intended to be operated by means of an external timer or separate remote-control system.

You should not use steam cleaning devices to clean the appliance.

SAFETY INSTRUCTIONS FOR USE

- **Before using the ceramic plate for the first time read the Operating Manual carefully as thus you can ensure safe operation and avoid damage to the plate.**
- If the ceramic plate is operated near a radio, TV set or other emitting device, please check whether the touch panel works correctly.
- The ceramic plate should be installed by a qualified electrician.
- Do not install the plate near refrigerating devices.
- The furniture the plate is fitted in should be resistant to temperatures up to 100 °C. The requirement applies to the veneers, edges, plastic surfaces, glues and varnishes.
- The plate can be used only after it has been fitted into furniture, as only thus you will be protected from accidental contact with live components.
- Electric appliances can be repaired only by qualified specialists. Unprofessional repairs may compromise the safety of the appliance.
- The appliance is disconnected from the mains only when the mains plug is pulled out from the socket or when the fuse has been switched off.
- Never allow children to remain unattended near the cooktop nor to play with the control panel.
- When switched on the hotplates quickly become hot. To avoid unnecessary power consumption, switch them on only after putting a cooking pot.
- Residual temperature indicator built-in into the electronic system tells you whether the hotplate is still switched on and whether it is still hot.
- Should there be a power failure, all the settings and indications will be cancelled. Please be careful when the power supply is restored as hotplates which have been hot before power failure will no longer be controlled by the indicator.
- If there is a mains socket located near the hotplate, please make sure that the supply cord does not touch the hot places.
- Do not leave the plate unattended when cooking on fats and oils as they create fire hazard.
- Do not use plastic pots or containers made from aluminium foil as they melt in high temperatures and may damage the ceramic plate.



SAFETY INSTRUCTIONS FOR USE

- Sugar, citric acid, salt etc., both in liquid and solid state, as well as plastic should not get into contact with a hot hotplate.
- If through carelessness, sugar or plastic gets on a hot hotplate, you may not switch off the plate but scrape away sugar or plastic using a sharp scrapper. Protect hands from burns.
- Use only flat-bottom pots and saucepans on your ceramic plate, without sharp edges or burrs as otherwise the plate may get permanently damaged.
- The heating surface of the ceramic plate is resistant to thermal shock. It is neither hot nor cold-sensitive.
- Avoid dropping objects on the plate. A point hit, for example a falling bottle with spices, may in unfavourable circumstances lead to cracks and splits appearing on your ceramic plate.
- Boiled over residuals of food may penetrate damaged places and get to the live components of the ceramic plate
- Should cracks or splits appear on the surface of your ceramic plate immediately disconnect it from the mains. In order to do so, switch off the fuse or pull out the mains plug from the socket. Call the Customer Service
- Please observe the maintenance and cleaning guidelines. Should you fail to proceed in compliance with the provided guidelines, you will lose your warranty rights.
- Do not use the surface of the plate as a carving board or a working top.
- It is recommended that metal objects like knives, forks, spoons and lids are not left on the ceramic plate as they can become hot.
- **Do not fit the plate over a cooker without a fan, dishwasher, refrigerator, freezer or washing machine.**

Note! If the fixed-mounted power cable gets damaged, it should be replaced by the manufacturer or in a specialist workshop or by a qualified person to avoid any accidents.

HOW TO SAVE ELECTRICITY



Using the electricity in a responsible manner not only saves money, but also helps protect the environment. So let's save electricity! This is how it's done:

●Use the correct cookware.

Cookware with flat and a thick base can save up to 1/3 of electricity. Please remember to cover cookware with the lid, otherwise electricity consumption increased four times!

●Always keep the cooking zones and cookware bases clean.

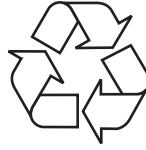
Dirt prevents proper heat transfer. Often burnt stains can be removed only with agents harmful to the environment.

●Avoiding unnecessary lifting the lid to peek into the pot.

●Do not install the hob in the immediate vicinity of refrigerator / freezer.

The electricity consumption is then unnecessarily increased.

UNPACKING



The appliance was protected from damage at the time of transport. After unpacking, please dispose of all elements of packaging in a way that will not cause damage to the environment. All materials used for packaging the appliance are environmentally friendly; they are 100% recyclable and are marked with the appropriate symbol.

Important! Keep the packaging material (bags, Styrofoam pieces, etc.) out of reach of children during unpacking.

DISPOSAL

In accordance with European Directive **2012/19/UE** regarding used electrical and electronic goods, this appliance is marked with the symbol of the crossed-out waste container.

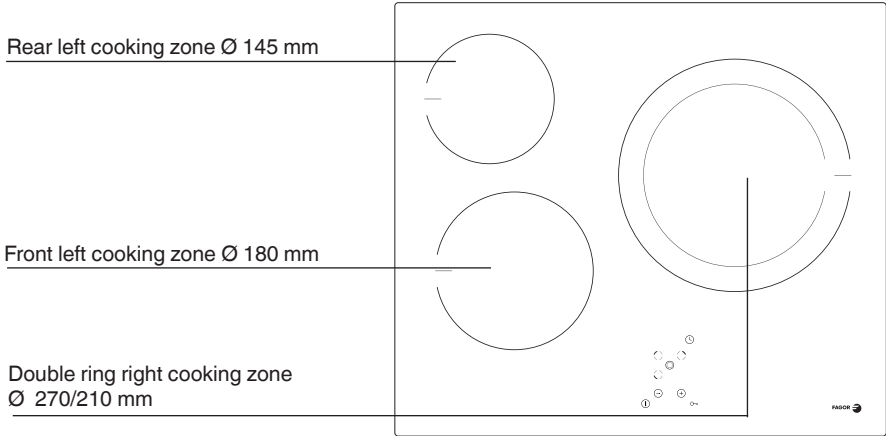


This marking means that the appliance must not be disposed of together with other household waste after it has been used. The user is obliged to hand it over to waste collection centre collecting used electrical and electronic goods. The collectors, including local collection points, shops and local authority departments provide recycling schemes. Proper handling of used electrical and electronic goods helps avoid environmental and health hazards resulting from the presence of dangerous components and the inappropriate storage and processing of such goods.

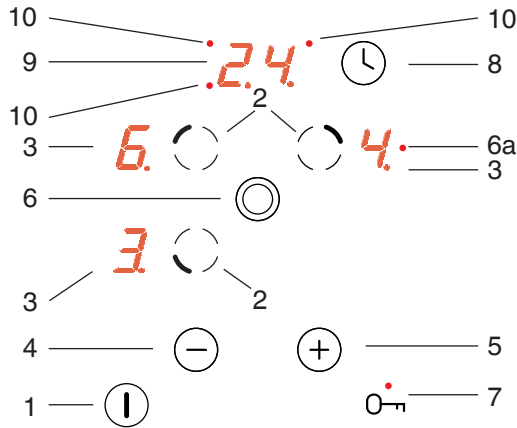


DESCRIPTION OF THE APPLIANCE

Description of hob



Control Panel

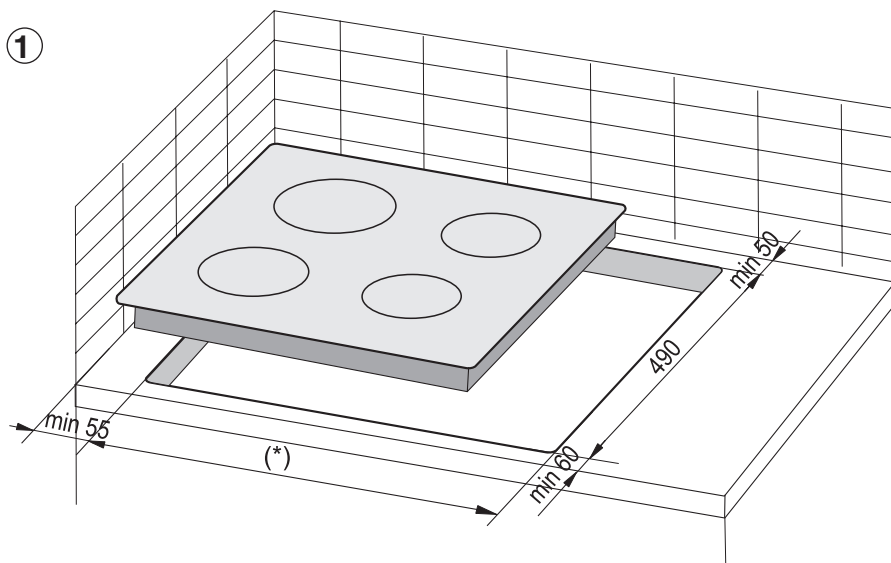


- 1. On/off sensor
- 2. Cooking zone selection sensor,
- 3. Cooking zone displays,
- 4. Lower heat setting selector,
- 5. Higher heat setting selector,
- 6. Double ring cooking zone selection sensor
- 6a. Double ring LED indicator light
- 7. Child lock sensor with LED indicator light,
- 8. Timer sensor,
- 9. Timer display,
- 10. LED indicator light indicating timer operation for a given cooking zone,

INSTALLATION

Making the worktop recess

- Worktop thickness should be 28 - 40 mm, while its width at least 600 mm. The worktop must be flat and level. Edge of the worktop near the wall must be sealed to prevent ingress of water or other liquids.
- There should be sufficient spacing around the opening, in particular, at least 50 mm distance to the wall and 60 mm distance to the front edge of worktop.
- The distance between the edge of the opening and the side wall of the furniture should be at least 55 mm.
- Worktop must be made of materials, including veneer and adhesives, resistant to a temperature of 100°C. Otherwise, veneer could come off or surface of the worktop become deformed.
- Edge of the opening should be sealed with suitable materials to prevent ingress of water.
- Worktop opening must cut to dimensions as shown on figure 1.
- Ensure minimum clearance of 25 mm below the hob to allow proper air circulation and prevent overheating.



(*) 560 mm for hob 600 mm

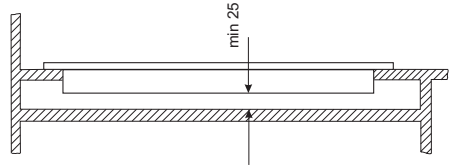
(*) 750 mm for hob 770 mm



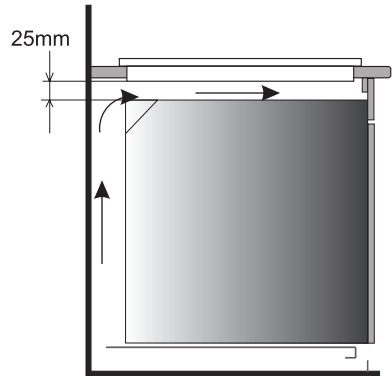
INSTALLATION

Note. When installing the hob in the kitchen worktop, install a partition panel, as shown on the picture. If the hob is to be installed above a built-in oven, installation of the partition panel is not required.

If the hob was installed in the kitchen worktop above the drawer, the bottom cover of the hob must be covered with a wooden panel or protective board for ceramic hobs.



Installing hob in kitchen cabinet worktop.



Installing hob in kitchen cabinet worktop above oven.



Do not install the hob above the oven without ventilation.

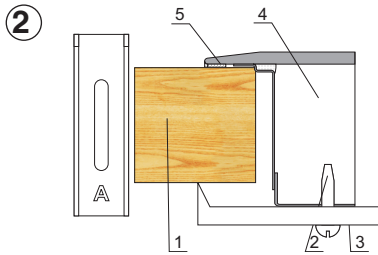


Route electrical lead so that it does not touch the lower guard.

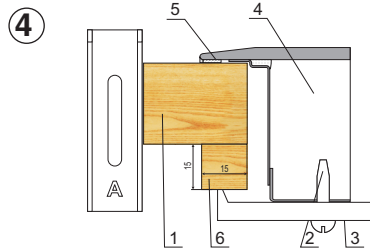
INSTALLATION

▶ Installing hob - bracket

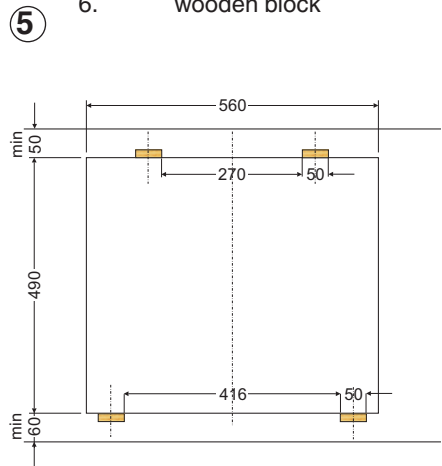
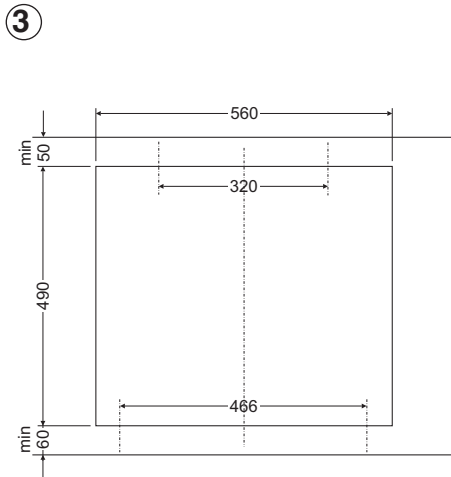
- Use four “A” brackets for 48 mm thick worktops. Fit the hob into worktop opening as shown on figure 2 and 3. To properly secure hob in 28 mm and 38 mm thick worktop, use four 15x15x50 mm wooden blocks in addition to “A” brackets. Fit the hob into worktop opening as shown on figure 4 and 5.
- Check if adhesive seal is properly applied to the hob’s flange. Loosely attach fixing brackets to the bottom of the hob
- Remove dust from the worktop, insert hob into the opening and press in firmly,
- Position fixing brackets perpendicularly to the hob’s edge and tighten firmly.



1. worktop
2. screw
3. fixing bracket
4. hob
5. seal



1. worktop
2. screw
3. fixing bracket
4. hob
5. seal
6. wooden block



INSTALLATION



Electrical connection

Warning!

All electrical work should be carried out by a suitably qualified and authorised electrician. No alterations or wilful changes in the electricity supply should be carried out.

The hob is manufactured to work with a one-phase alternating current (230V 1N~50Hz) and is equipped with a 3 x 4 mm² connection lead.

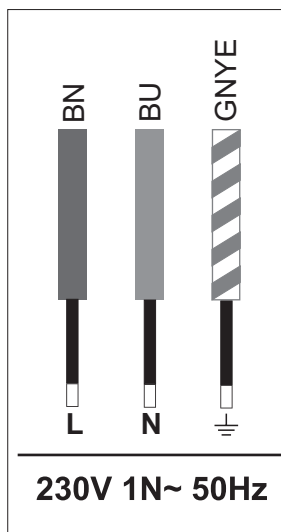
The electricity supply for the hob must have a safety switch which enables the power to be cut off in case of emergency. The distance between the working contacts of the safety switch must be at least 3 mm.

Before connecting the hob to the power supply it is important to read the information on the data plate and the connection diagram.

Caution! The installer is obliged to provide the user with “appliance electrical connection certificate” (enclosed with the warranty card).

Connection diagram

Caution! Voltage of heating elements 230V.
Caution! In the event of any connection the safety wire must be connected to the (⊕) PE terminal.



Live L: BN - brown

Neutral N: BU - blue

Earth PE: GNYE -green/yellow

Power circuit should be protected with a **16A** fuse.

Recommended type of connection lead:
H05VV-F, 3 x 4mm².

Important!

If the fixed power supply cable is damaged, it should be replaced at the manufacturer or at an authorized servicing outlet, or by a qualified person to avoid danger.

OPERATION

Before first use

- carefully clean the ceramic plate treating it as a glass surface,
- when used for the first time the plate can give off a bit of a smell so switch on the ventilation system or open the window,
- operate the plate observing the safety instructions.

The ceramic plate is equipped with sensors operated by touching the marked areas with a finger.

Every touch of a sensor is confirmed with a sound.

When switching the plate on and off and setting the heating power **always touch only one sensor**. If you touch several sensors at the same time (with the exception of switching off the hotplate or the clock), the system will ignore the entered settings and, should you keep touching the sensors for a long time, will emit a fault signal.

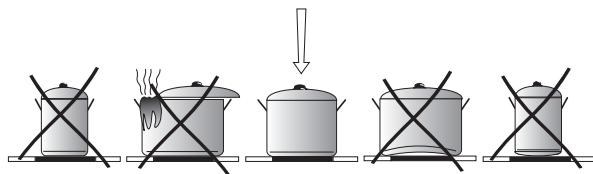
Proper cookware

There is specially made and tested cookware for cooking on ceramic plates available on the market. Observe instructions provided by the cookware manufacturers.

Cookware with aluminium or copper bottoms can leave metallic discoloration, very difficult to remove. Be particularly careful when using enamelware, as it may irreparably damage your plate when left on a hotplate with the content boiled down. To achieve optimal power consumption, optimal cooking times and to avoid burning of food boiled over on the plate, observe the following recommendations.

Bottoms:

The cookware should have a stable, flat bottom, as sharp-edged bottoms or bottoms with burrs and charred food residuals can scratch your ceramic plate and have abrasive impact on it!



Sizes:

The diameter of the bottom surface of the pot should match the diameter of the used heating element.

Lids:

Lids prevent heat from escaping from the pot and thus shorten the cooking time and reduce the consumption of power.



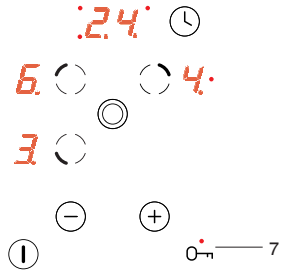
OPERATION

Control Panel

When you connect the appliance to power, Child Lock indicator (7) will be on. Touch and hold the Child Lock sensor (7) until the indicator is off. Now you can use the appliance.



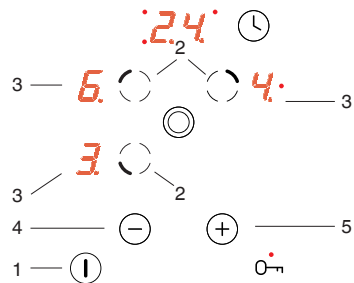
No objects should be placed on the sensors (this could cause an error). Touch sensors should be always kept clean.



Switch on the appliance

When the appliance is switched off then all the cooking zones are disconnected and the indicators are off.

Touch the on/off sensor field (1) to turn on the appliance. "0" will appear on all cooking zone displays (3) for 10 seconds. After selecting a desired cooking zone by touching the cooking zone selection sensor field (2) (see "Set the heating power"), now the desired heat setting can be selected using the (+)(5) or (-) (4) sensor fields

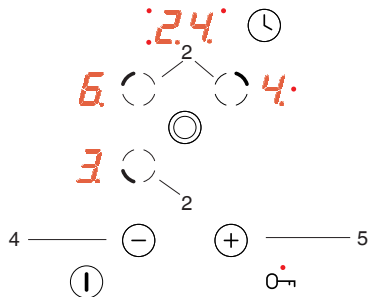


If none of the sensors is touched within 10 seconds, the appliance switches itself off.
If child lock function is activated, the appliance cannot be switched on (see "Release the child lock").

Switch on the cooking zone

After switching on the appliance using the on/off sensor field (1) cooking zones can be operated as follows:

1. Select the desired cooking zone using the cooking zone selection sensor field (2) (Sensor field layout reflects the layout of individual cooking zones),
2. Set the desired heat setting using the (+) (5) or (-) (4) sensor fields,
3. To change the heat setting again as described in point 1, select the desired cooking zone using the cooking zone selection sensor field (2), and then set the desired heat setting using the (+) (5) or (-) (4) sensor fields.



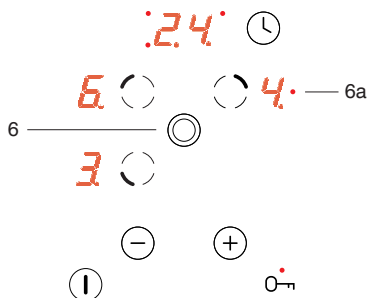
If none of the sensor fields is touched within 10 seconds, the cooking zone switches off.
A cooking zone is active when corresponding digit "0" is blinking. This indicates a cooking zone is ready for the heat setting to be set or changed.

OPERATION

Using double ring cooking zone.

Double ring cooking zone can be activated by touching the (6) sensor field. Operation of the double ring cooking zone is indicated by a red LED indicator light (6a).

To deactivate the double ring cooking zone touch the (6) sensor field again.

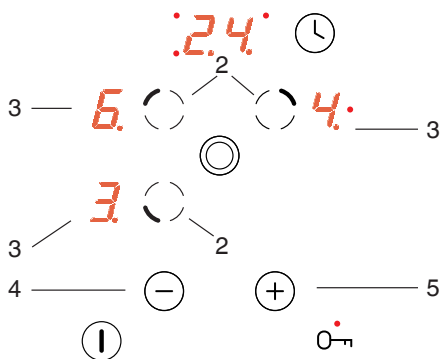


Double ring cooking zone can only be activated when the main cooking zone operates.

Set the heating power

In order to set the heat setting, first select the desired cooking zone using the cooking zone selection sensor (2). Then, when the cooking zone display (3) shows "0" start setting the desired heat setting using the (+)(5) or (-)(4) sensor field.

To use the automatic warm-up function set the heat setting of "9" and then touch (+)(5) again, so that "A" is displayed and then use (-)(4) to set the desired heat setting. (see "Automatic warm-up function").





OPERATION

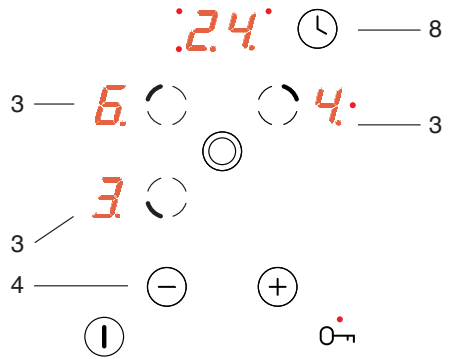
Automatic warm-up function

Each cooking zone is equipped with an automatic warm-up function. When this is activated, then the given cooking zone is switched on at full power for a time depending on the heat setting selected, and is then switched back to the heat setting originally set.

To use the automatic warm-up function touch (-)(4) set the heat setting of "9" (3) and then touch (+) (5) so that "A" is displayed and then use (-)(4) to set the desired heat setting. A dot displayed in the lower right corner of a cooking zone display (3) indicates that automatic warm-up function is active.

If you start to select the heat setting within 10 seconds by touching the (-)(4) sensor, then the automatic warm-up function is activated and the dot remains lit for as long as it stays activated.

The cooking heat setting can be now changed at any moment using the method described above in the "Set the heating power" section.



The heat setting	Fast cooking time [min]
1	1'11"
2	2'44"
3	4'47"
4	5'28"
5	6'29"
6	1'11"
7	2'44"
8	2'44"
9	-



If you do not start to select the heat setting within 10 seconds, then the dot turns off and the automatic warm-up function is inactive.



If you do not wish the automatic warm-up function to operate, start selecting the heat setting by touching the (+)(5) sensor field.

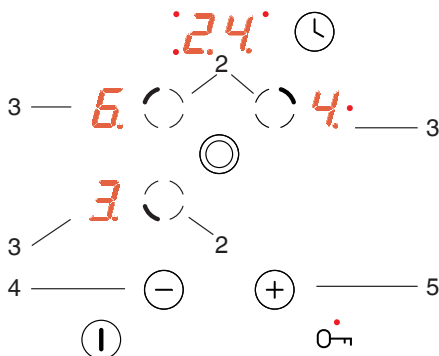
OPERATION

Switch off selected cooking zone

Selected cooking zone may be switched off in the following way:

1. Select the desired cooking zone using the cooking zone selection sensor field (2).
2. Then simultaneously touch (+)(5) and (-) (4) sensor field to lower the setting to "0".

The letter "H" appears on the display symbolising residual heat.



Child Lock function

The child lock function, which is activated by touching the child lock sensor (7) protects the appliance from being unintentionally operated or switched on by children or pets.

Setting the child lock function when all cooking zones are switched off ("0" is displayed on all cooking zone displays) or when the hob is turned off, protects the hob from inadvertent operation. You can operate the appliance once the child lock function is released.

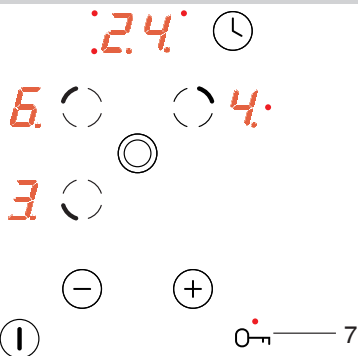


During a power outage or when the appliance is disconnected from power, the child lock function is automatically activated.

Set the child lock

To set the child lock function touch the child lock sensor field (7) until the indicator light (7) comes on.

When the indicator light comes on you will hear a short beep.



Release the Child Lock

To release the child lock function touch the child lock sensor field (7) until the indicator light (7) goes out. When the indicator light goes out you will hear a short beep.



OPERATION

The residual heat indicator

Once a hot cooking zone is switched off, "H" is displayed on the relevant cooking zone display to warn that the "cooking zone is still hot!"



Do not touch the cooking zone at this time owing to the risk of burns from residual heat, and do not place on it any objects sensitive to heat!



When the residual heat indicator goes out, cooking zone can be touched, however keep in mind that it may still be warmer than ambient temperature.



The "H" residual heat indicator is not displayed during a power outage. However, cooking zones may still be hot!

Limit the operating time

In order to increase efficiency, the hob is fitted with a operating time limiter for each of the cooking zones. The maximum operating time is set according to the last heat setting selected.

If you do not change the heat setting for a long time (see table) then the associated cooking zone is automatically switched off and the residual heat indicator is activated. However, you can switch on and operate individual cooking zones at any time in accordance with the operating instructions.

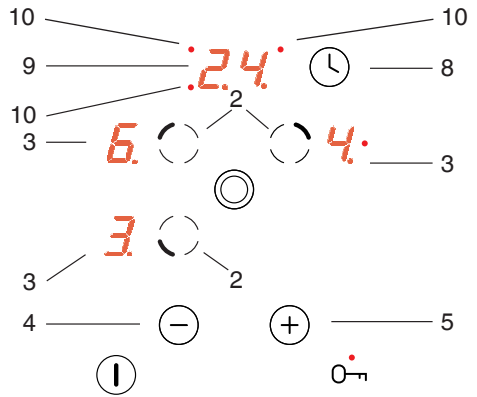
Cooking heat setting	Maximum operating time (hours)
1	10
2	5
3	5
4	4
5	3
6	2
7	2
8	2
9	1

OPERATION

Timer

If the appliance is equipped with a timer marked with **T***, it can be used to set the operating time of any cooking zone. First touch (2) to select the desired cooking

zone and then touch Timer sensor (8) then, while the indicator light (10) is flashing touch (+)(5) or (-)(4) sensor fields to set the desired operating time for the selected cooking zone. Timer will only start counting down when timer display (9) shows a value higher than zero.

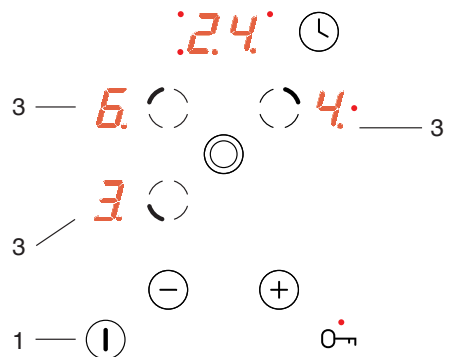


When the set time has elapsed, a brief acoustic signal is sounded repeatedly. The relevant cooking zone display (3) will show "0" indicating the zone is switched off and timer display (9) will show "00".

To change the heat setting of a cooking zone with an activated timer, select the desired cooking zone using the cooking zone selection sensor field (2) and then set the desired heat setting using (+)(5) or (-)(4) sensor fields.

Turn off the appliance

The appliance operates when at least one cooking zone is on. Pressing the on/off sensor field (1) switches off the appliance, and the letter ("H") for residual heat appears on the cooking zone display 3.



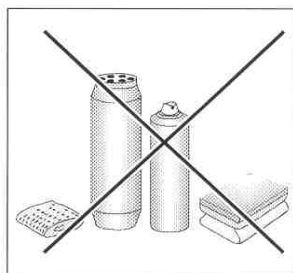
*On selected models

CLEANING AND MAINTENANCE

Proper routine maintenance and cleaning of the appliance can significantly extend its trouble-free operation.

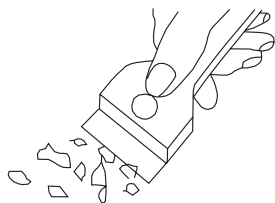


When cleaning induction hobs, the same principles apply as for glass surfaces. Do not use under any circumstances any abrasive or caustic cleaners or scouring powders or pads! Do not use steam or pressure cleaners.



Cleaning after each use

- Wipe light stains with a damp cloth without detergent. The use of dishwashing liquid may cause a bluish surface discolouration. These persistent stains cannot always be removed right away, even using a special cleaner.
- **Firmly adhering dirt can be carefully removed with a scraper. Then wipe the cooking surface with a damp cloth.**



Scraper to clean the hob

Removing stains

- **Bright stains of pearl colour (residual aluminium)** can be removed from the cool hob using a special cleaning agent. Limestone residue (eg. after evaporated water) can be removed by vinegar or a special cleaning agent.
- Do not turn off the cooking zone when removing sugar, food containing sugar, plastic and aluminium foil. Immediately and thoroughly scrape the leftovers off the hot cooking zone using a sharp scraper. Once the bulk of the stain is removed the hob can be turned off and clean the cooled off cooking zone with a special cleaning agent.

Do not use any descaling agents to clean the hob.

Special cleaners are available in supermarkets, electrical and home appliance shops, drug stores, as well as retail food shops and kitchen showrooms. Scrapers can be purchased in DIY and construction equipment stores, as well as in shops carrying painting accessories.

CLEANING AND MAINTENANCE

Never apply a detergent on the hot cooking zone. It is best to let the cleaner dry and then wipe it wet. Any traces of the detergent should be wiped off clean with a damp cloth before re-heating. Otherwise, it can be corrosive.

Warranty will be void if you do not follow the above guidelines!

▶ Periodic inspections

In addition to normal cleaning and maintenance:

- carry out periodic checks of touch controls and other elements. After the warranty expires, have authorised service inspect the appliance every two years,
- repair and identified problems,
- carry out periodic maintenance of the hob.

Important!

If the hob's controls do not respond for whatever reason, then turn off the main circuit breaker or remove the fuse and contact customer service.

Important!

In the event of breakage or chipping of the hob cooking surface, turn off and unplug the appliance. To do this, disconnect the fuse or unplug the appliance. Then refer the repair to professional service.

Important!

All repairs and adjustments must be performed by a competent technician or by an authorised installer.




TROUBLESHOOTING

In the event of any fault:

- turn off the appliance
- disconnect the power supply
- have the appliance repaired
- Based on the instructions given in the table below, some minor issues can be corrected by the user. Please check the consecutive points in the table before you refer the repair to customer service.

PROBLEM	POSSIBLE CAUSE	REMEDY
1.The appliance does not work	- no power	-check the fuse, replace if blown
2.Sensor fields do not respond when touched	- appliance is not turned on	- turn on the appliance
	- sensor field touched too briefly (less than one second)	- touch the sensor field longer
	- multiple sensors touched at the same time	- always touch only one sensor field (except when a cooking zone is switched off)
3.The appliance does not respond and emits and extended beep	- improper use (wrong sensor fields touched or sensors touched too briefly)	- reconnect the hob
	- sensor fields covered or dirty	- uncover or clean the sensor fields
4.The appliance switches itself off	- no sensor field is touched for 10 seconds of activating the appliance	- switch on the appliance and set heat setting without delay
	- sensor fields covered or dirty	- uncover or clean the sensor fields
5.A single cooking zone switches off and residual heat indicator „H” is shown.	- limited cook time	- switch on the cooking zone again
	- sensor fields covered or dirty	- uncover or clean the sensor fields
	- electronic components overheated	

TROUBLESHOOTING

PROBLEM	POSSIBLE CAUSE	REMEDY
6. Residual heat indicator extinguished even though the cooking zones are hot	- a power outage or the appliance has been disconnected	- residual heat indicator will be shown again the next time the appliance is turned on and off again
7. Hob cooking surface is cracked.	 Danger! Immediately unplug the appliance or switch off the main circuit breaker. Refer the repair to the nearest service centre.	
8. When the problem is still not remedied.	Immediately unplug the appliance or switch off the main circuit breaker (fuse). Refer the repair to the nearest service centre. Important! You are responsible for operating the appliance correctly and maintaining its good condition. If you call service as a result of operating the appliance incorrectly you will be responsible for the costs incurred even under warranty. The manufacturer shall not be held liable for damage caused by failure to follow this manual.	



SPECIFICATION

Rated voltage:	230V 1N~50 Hz
Rated power:	5,7 kW
Model:	PB*3VE201FTQN
- hotplate: 1 x Ø 145 mm	1200 W
- hotplate: 1 x Ø 180 mm	1800 W
- hotplate: 1 x Ø 270/210 mm	2700 W
Dimensions:	576 x 518 x 50;
Weight:	ca. 7,8 kg;

Complies with EU regulations EN 60335-1, EN 60335-2-6 standards



FAGOR



F Electrodomésticos S.L.

Avenida Sur del Aeropuerto de Barajas nº38
28042, Madrid
España

www.fagorelectrodomestico.es