



# Orbegozo

VENTILADOR DE PIE - MANUAL DE INSTRUCCIONES  
STAND FAN - INSTRUCTION MANUAL  
VENTILATEUR SUR PIED - MANUEL D'INSTRUCTIONS  
VENTILADOR DE PE - MANUAL DE INSTRUÇÕES



SF 0244

Sonifer, S.A.  
Avenida de Santiago, 86  
30007 Murcia  
España  
E-mail: [sonifer@sonifer.es](mailto:sonifer@sonifer.es)  
Made in P.R.C.

Lea atentamente este manual antes de utilizar este aparato y guárdelo para futuras consultas. Sólo así podrá obtener los mejores resultados y la máxima seguridad de uso.

Read this manual carefully before running this appliance and save it for reference in order to obtain the best results and ensure safe use.

Veillez lire attentivement ce manuel avant d'utiliser cet appareil et conservez-le pour toute consultation future. C'est la seule façon d'obtenir les meilleurs résultats et une sécurité optimale d'utilisation.

Leia este manual cuidadosamente antes de utilizar este aparelho e guarde-o para consulta futura. Só assim, poderá obter os melhores resultados e a máxima segurança na utilização.

## Normas de Seguridad

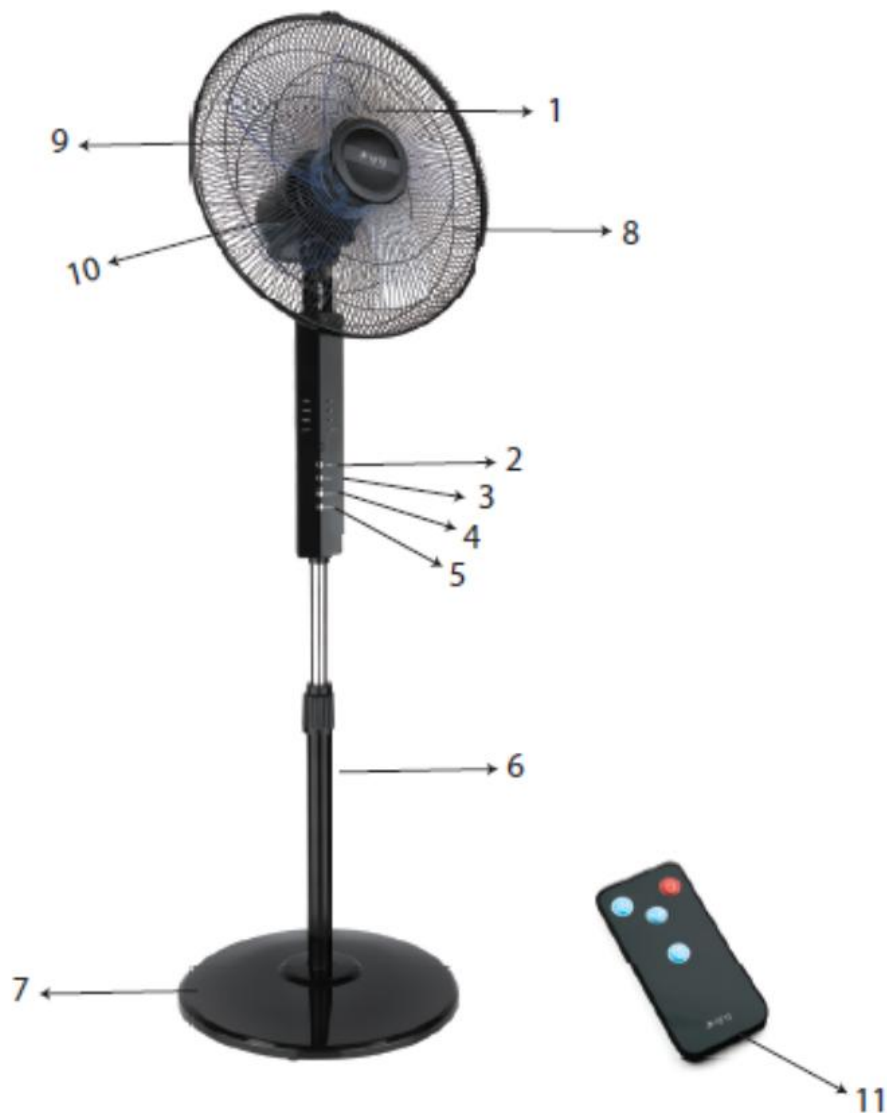
1. Este aparato pueden utilizarlo niños con edad de 8 años y superior y personas con capacidades físicas, sensoriales o mentales reducidas o falta de experiencia y conocimiento, si se les ha dado la supervisión o formación apropiadas respecto al uso del aparato de una manera segura y comprenden los peligros que implica. Los niños no deben jugar con el aparato. La limpieza y el mantenimiento a realizar por el usuario no deben realizarlo los niños sin supervisión.
2. Se deberá supervisar a los niños para asegurarse de que no juegan con este aparato.
3. Mantenga el aparato y su cable fuera del alcance de los niños menores de 8 años.
4. PRECAUCIÓN: Para la seguridad de sus niños no deje material de embalaje (bolsas de plástico, cartón, polietileno etc.) a su alcance.
5. Si el cable de alimentación está dañado, debe ser sustituido por el fabricante, el servicio técnico o cualquier otro profesional cualificado.
6. No desconecte nunca tirando del cable.
7. No lo ponga en funcionamiento si el cable o el enchufe están dañados o si observa que el aparato no funciona correctamente.
8. No manipule el aparato con las manos mojadas.
9. No sumergir el aparato en agua o cualquier otro líquido.

10. Antes de su limpieza observe que el aparato está desconectado.
11. El aparato debe instalarse de acuerdo con la reglamentación nacional para instalaciones eléctricas.
12. Este aparato es sólo para uso doméstico.
13. En caso de necesitar una copia del manual de instrucciones, puede solicitarla por correo electrónico a través de [sonifer@sonifer.es](mailto:sonifer@sonifer.es)
14. **ADVERTENCIA:** En caso de mala utilización, existe riesgo de posibles heridas.
  - Nunca introduzca los dedos, lápices o cualquier otro objeto a través de la rejilla cuando el ventilador se encuentre en funcionamiento.
  - Desenchufe el aparato cuando lo mueva de un sitio a otro.
  - Al poner en marcha el aparato asegúrese de colocarlo sobre una superficie plana y estable para evitar que vuelque.
  - **NO USE** el ventilador en una ventana. La lluvia puede ocasionar un peligro de naturaleza eléctrica. No deje el ventilador en funcionamiento cerca de donde se haya recogido agua para evitar posibles riesgos de carácter eléctrico.
  - No cuelgue el ventilador ni lo monte en una pared o en el techo.
  - Mantenga el ventilador alejado de productos químicos,

aceites y humedad.

- Durante su limpieza, asegúrese de no salpicarlo con agua y no use aceite, alcohol u otros productos químicos que puedan deformar el cuerpo del ventilador o causar daños eléctricos.
- Mantenga el ventilador alejado de cortinas, ropa o cualquier otro artículo que pueda interferir en su funcionamiento.
- Apague todos los interruptores y desenchufe el aparato si no va a usarlo durante un cierto periodo de tiempo.
- Nunca use el ventilador antes de terminar de montarlo para evitar accidentes.

## DESCRIPCIÓN



1. Aspa.

2. Botón temporizador.

3. Botón oscilación.

4. Botón velocidad.

5. Botón ON/OFF.

6. Tubo telescópico.

7. Base.

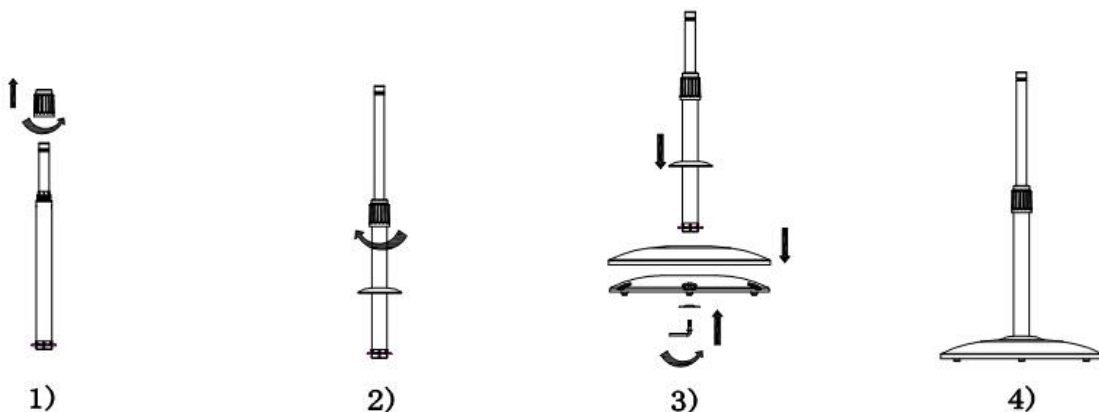
8. Rejilla frontal.

9. Rejilla trasera.

10. Motor.

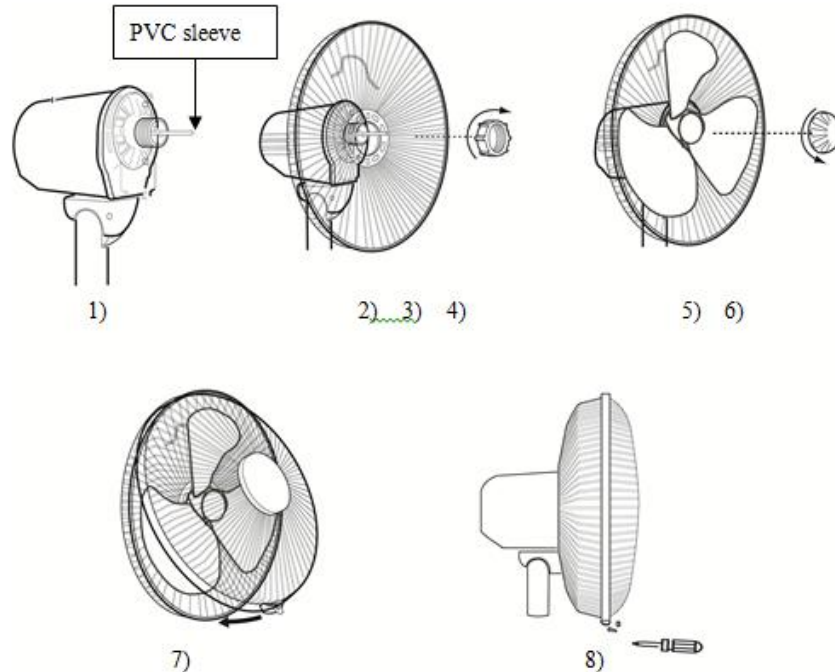
11. Mando a distancia

## INSTRUCCIONES DE MONTAJE



### Montaje del pie:

1. Desenrosque la tuerca del tubo y saque el tubo interior hasta la altura deseada.
2. Apriete la tuerca del tubo para fijar la posición.
3. Coloque el tubo en la base y atornille en la parte inferior de la base el tornillo en forma de "L".
4. El pie estará listo para usarse.



### Montaje de la hélice y rejilla:

1. Quite la rosca del eje del motor.
2. Coloque la rejilla trasera en el eje del motor y fíjela con la tuerca
3. Coloque el aspa en el eje del motor y después fíjela con la tuerca que se ve en la imagen superior.
4. Coloque la tapa en la rejilla frontal atornillando sus 3 tornillos. Ponga el aro exterior en la rejilla frontal y ajústelos con la rejilla trasera.
5. Fije las rejillas apretando el tornillo del aro.
6. Coloque el cabezal del ventilador en el tubo y apriete el tornillo del cabezal para fijarlo.

### INSTRUCCIONES DE USO

#### Uso del panel de control y del mando a distancia

Este ventilador está equipado con 3 velocidades, temporizador y mando a distancia. Para un uso más fácil, los botones en el panel de control y en el mando son los mismos.





- **TIMER** Temporizador. Cada vez que pulse este botón el temporizador aumentará 30 minutos desde un mínimo de 30 minutos hasta un máximo de 7.5 horas. Cuando pase el tiempo seleccionado el ventilador se apagará. En el panel de control aparecen 4 luces (0.5h, 1h, 2h, 4h) se iluminarán varias y el tiempo será su suma. Ejemplos: 0.5h encendido, temporizador de 30 minutos. 0.5h y 2h encendidos, temporizador 2h y 30 minutos.



- **SPEED** Velocidad. Este botón selecciona el tipo de velocidad: baja, media y alta.



-  Oscilación. Para activar la función oscilación pulse este botón, para desactivarla, vuélvalo a pulsar.
-  **ON / OFF** Encendido. Pulse este botón para encender o apagar el ventilador.

## ESPECIFICACIONES

MODELO	SF 0244
VOLTAJE	230V~,50/60Hz
POTENCIA	55W

## LIMPIEZA Y MANTENIMIENTO

1. Siempre desenchufe el ventilador cuando lo vaya a limpiar.
2. Puede limpiar el polvo acumulado en la rejilla trasera con un trapo suave.
3. Limpie ocasionalmente las demás partes del ventilador y el aspa con un trapo ligeramente húmedo y séquelo bien después.
4. No utilice limpiadores abrasivos, podría dañar el ventilador.

## ALMACENAMIENTO

1. Antes de guarda su ventilador, límpielo siguiendo las instrucciones anteriores y desmóntelo.
2. Para una mejor conservación, guárdelo en su caja original.
3. Siempre guárdelo en un lugar seco.
4. No lo guarde si está enchufado a la red.
5. No enrolle el cable en el cuerpo del ventilador, podría estropearse.



Eliminación del electrodoméstico viejo.

En base a la Norma europea 2002/96/CE de Residuos de aparatos Eléctricos y Electrónicos (RAEE), los electrodomésticos viejos no pueden ser arrojados en los contenedores municipales habituales; tienen que ser recogidos selectivamente para optimizar la recuperación y reciclado de los componentes y materiales que los constituyen, y reducir el impacto en la salud humana y el medioambiente. El símbolo del cubo de basura tachado se marca sobre todos los productos para recordar al consumidor la obligación de separarlos para la recogida selectiva.

El consumidor debe contactar con la autoridad local o con el vendedor para informarse en relación a la correcta eliminación de su electrodoméstico viejo.

**DECLARACIÓN DE CONFORMIDAD:** Este dispositivo cumple con los requisitos de la Directiva de Baja Tensión 2014/35/EC y los requisitos de la directiva de Compatibilidad Electromagnética 2014/30/EC.

## SAFETY INSTRUCTION

1. This appliance can be used by children aged from 8 years and above and persons with reduced physical, sensory or mental capabilities or lack of experience and knowledge if they have been given supervision or instruction concerning use of the appliance in a safe way and understand the hazards involved. Children must never play with the appliance. Cleaning and user maintenance must never be carried out by children without supervision.
2. Children should be supervised to ensure that they do not play with the appliance.
3. Keep the appliance and the cable cord out of the reach of children less than 8 years old.
4. **WARNING:** In order to ensure your children's safety, please keep all packaging (plastic bags, boxes, polystyrene etc.) out of their reach.
5. If the supply cord is damaged it must be repaired by the Authorized Service Agent.
6. Never pull on the cord when unplugging.
7. Do not use the unit with a damaged cord or plug, or if it is not working properly.
8. Do not handle the appliance with wet hands.
9. Never immerse the appliance in water or any other liquid.
10. Make sure the appliance has been unplugged before

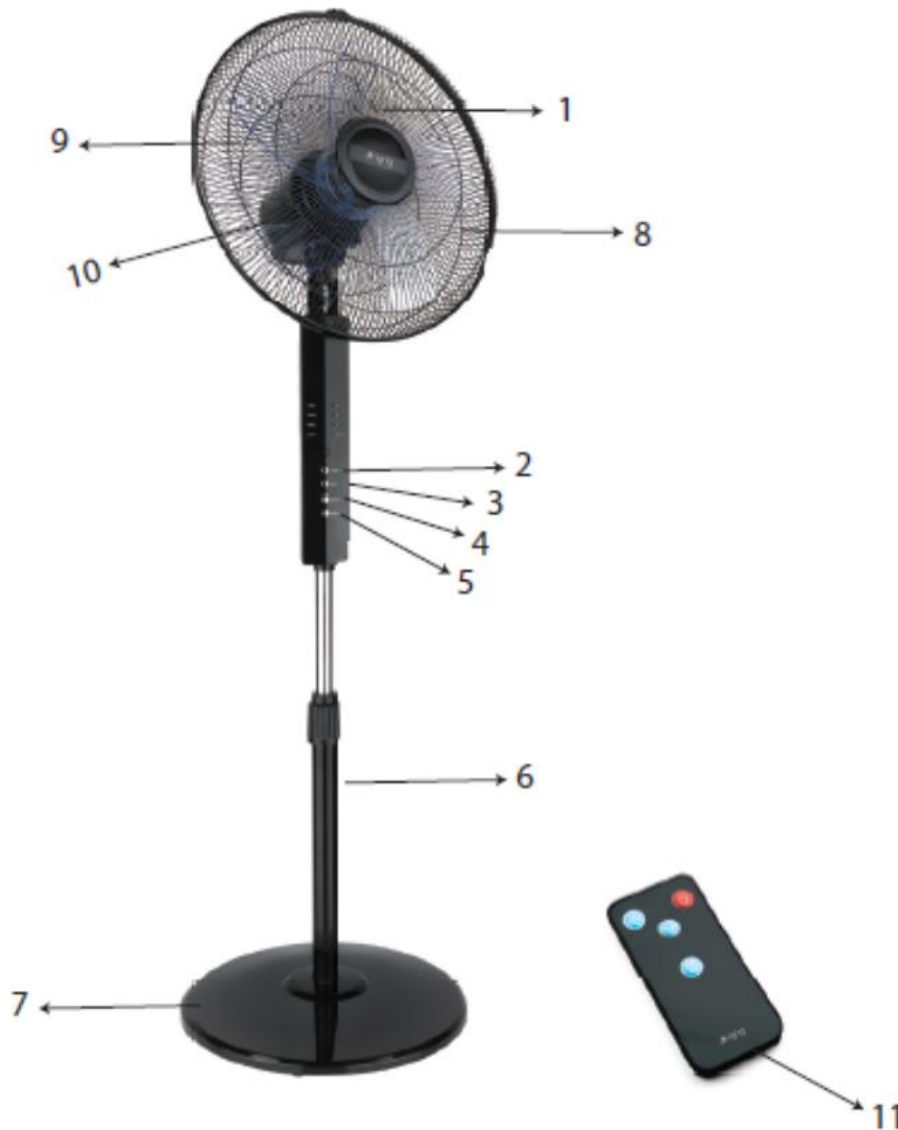


cleaning.

11. This appliance must be installed following the national regulations for electrical installations.
12. This appliance is for household use only.
13. In case that you need a copy of the instruction manual, you can ask for it writing an email to [sonifer@sonifer.es](mailto:sonifer@sonifer.es)
14. **WARNING:** In case of misuse, there is a risk of possible injury.
  - Make sure to keep the fan far away from humidity, chemical articles and oil.
  - Use fan only for intended use as described in instruction manual
  - Do not hang or mount fan on a wall or ceiling.
  - While cleaning, be sure to not splash water and do not use oil, alcohol or chemical articles as they may cause distortion of fan body and cause electrical hazards.
  - Keep away from curtain, clothing or other something may affect the fan's working.
  - Never use the fan before finishing assembly to avoid any hurts.
  - Never insert fingers, pencils or any other object through the grille when fan is running.
  - Disconnect the plug when moving from one location to another.
  - Be sure fan is on a stable, even surface when operating to avoid overturning.

- DO NOT USE fan in window. Rain may create an electrical hazard. Do not leave the fan operating adjacent to an area where water has been collected to avoid the potential of electrical hazard.

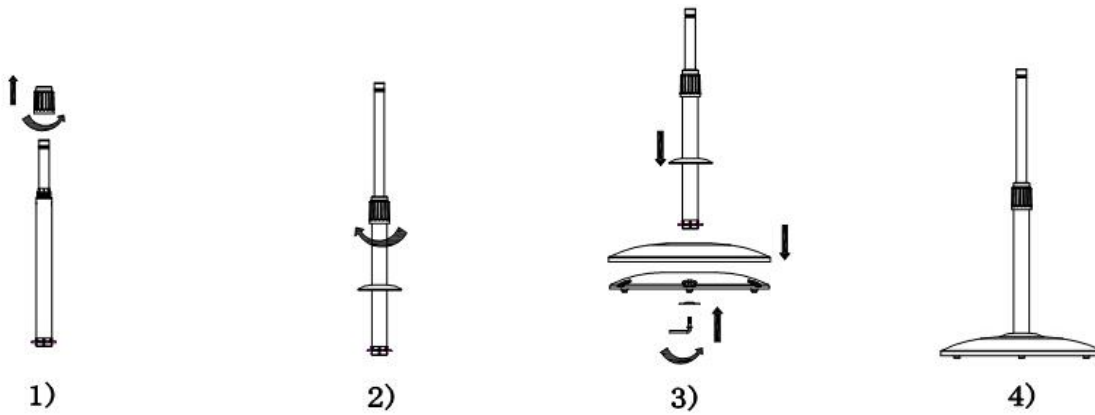
## DESCRIPTION



1. Blade
2. Timer button
3. Swing button
4. Speed button
5. ON/OFF button
6. Telescopic tube

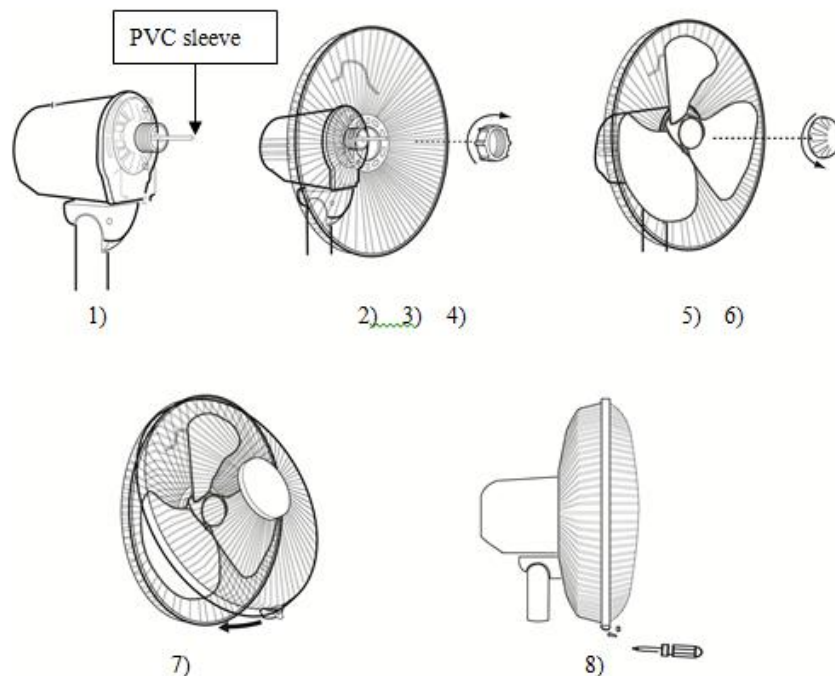
7. Base
8. Front grill
9. Rear grill
10. Motor
11. Remote control

## ASSEMBLY INSTRUCTIONS



Assembly of stand:

1. Unscrew the nut of telescopic tube and pull up inner tube until desired height.
2. Tighten the nut of telescopic tube to fix position.
3. Place telescopic tube in the base and screw on bottom side of base the L shape screw.
4. The stand will be ready for using.



Assembly of blade and grill

1. Remove the nut from motor shaft.
2. Place rear grill in motor shaft and fit it with the nut.
3. Place the blade in motor shaft and before fit it with nut as above picture shows.
4. Place cover on front grill screwing its 3 screws. Put the outer ring on front grill and join it with rear grill.
5. Fix the grills tightening the screw of outer ring.
6. Put the head of fan into the telescopic tube and tighten the screw of head to fix it.

## OPERATING INSTRUCTIONS

Using the control panel and remote control

This fan is equipped with 3 speeds, timer and remote control. For your convenience, the buttons on control panel and remote control are the same.





- **TIMER** Timer. Each time you press this button, the timer increase 30 minutes from minimum 30 minutes to maximum 7.5 hours. After the time runs out, the fan will automatically shut off. Control panel shows 4 lights (0.5h, 1h, 2h, 4h) some of them will light and the time of timer will be their sum. Examples: 0.5h lights, 30 min of timer. 0.5h and 2h light, 2h and 30 min of timer.



- **SPEED** Speed. This button set the speed: low, middle and high.



- Oscillation. To activate the oscillation function press this button, to deactivate it, press it again.



- **ON / OFF** ON/OFF. Press this button to turn on or turn off the fan.

## SPECIFICATIONS

MODEL	SF 0244
VOLTAGE	230V~,50/60Hz
POWER	55W

## CLEANING AND MAINTENANCE

1. Always disconnect the cord from electrical outlet when cleaning your fan.
2. You can clean the accumulated dust in rear grill with a soft cloth.
3. Wipe the other parts of fan and blade occasionally with a damp cloth and dry thoroughly with soft dry cloth before operating the fan.
4. Do not use harsh cleaners, doing so will cause damages to it.

## STORAGE

1. Before store your fan, clean it following cleaning instructions and disassemble it.
2. To conserve it better, store the fan in the original packaging.
3. Always store it in a dry place.
4. Never store it while still plugged in.
5. Never wrap cord tightly around the fan body, it could break.



Disposal of old electrical appliances.

The European directive 2002/96/EC on Waste Electrical and Electronic Equipment (WEEE), requires that old household electrical appliances must not be disposed of in the normal unsorted municipal waste stream. Old appliances must be collected separately in order to optimize the recovery and recycling of the materials they contain, and reduce the impact on human health and the environment.

The crossed out "wheeled bin" symbol on the product reminds you of your obligation, that when you dispose of the appliance, it must be separately collected.

Consumers should contact their local authority or retailer for information concerning the correct disposal of their old appliance.

**DECLARATION OF CONFORMITY:** This device complies with the requirements of the Low Voltage Directive 2014/35/EC and the requirements of the EMC directive 2014/30/EC.

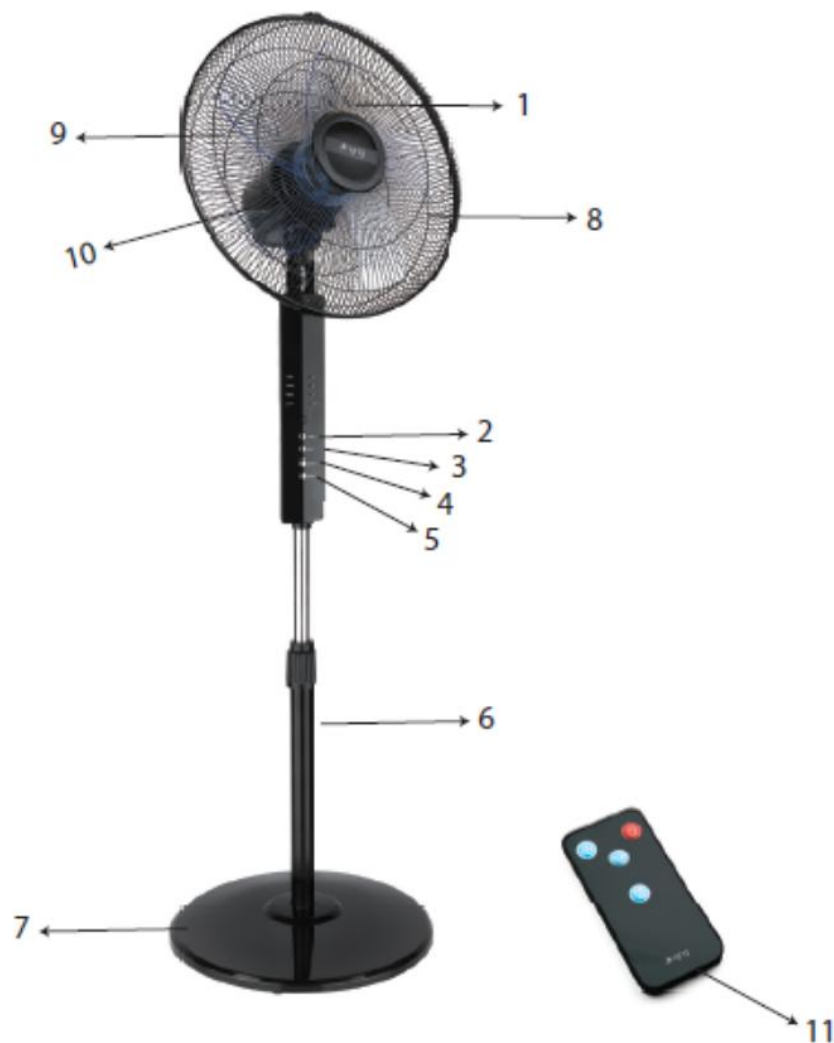
## CONSIGNES DE SECURITE

1. Cet appareil peut être utilisé par des enfants 8 ans ou plus et des personnes présentant un handicap physique, sensoriel, mental ou moteur voire ne disposant pas des connaissances et de l'expérience nécessaires en cas de surveillance ou d'instructions sur l'usage de cet appareil en toute sécurité et de compréhension des risques impliqués. Les enfants ne doivent pas jouer avec l'appareil. Le nettoyage et la maintenance ne doivent pas être effectués par des enfants sans surveillance.
2. Les enfants doivent être surveillés afin de s'assurer qu'ils ne jouent pas avec cet appareil.
3. Gardez l'appareil et le câble à la portée des enfants de moins de 8 ans.
4. ATTENTION: Par mesure de sécurité vis-à-vis des enfants, ne laissez pas les emballages (sac en plastique, carton, polystyrène) à leur portée.
5. Si le cordon d'alimentation est endommagé, adressez-vous à un service technique agréé.
6. Ne débranchez jamais en tirant du cordon.
7. Ne jamais le faire fonctionner si le cordon ou la fiche sont abîmés ou si vous remarquez que l'appareil ne fonctionne pas correctement.
8. Ne pas manipuler l'appareil, les mains mouillées.
9. Ne jamais placer l'appareil près de l'eau ou autre liquide.

10. Avant de nettoyer l'appareil, vérifiez s'il est bien débranché.
11. L'appareil doit être installé suivant les normes nationales pour les installations électriques.
12. Cet appareil n'est apte que pour une utilisation domestique.
13. En cas qui vous avez besoin d'une copie du manuel d'instructions, vous pouvez le demander à l'adresse e-mail [sonifer@sonifer.es](mailto:sonifer@sonifer.es)
14. **AVERTISSEMENT:** En cas de mauvaise utilisation de l'appareil, il y a un risque de blessure.
  - Conservez le ventilateur à l'abri de l'humidité, de produits chimiques ou huileux.
  - Ne suspendez pas le ventilateur. Ne l'accrochez pas à un mur ou au plafond.
  - Lors du nettoyage, assurez-vous de ne pas l'éclabousser et n'utilisez pas d'huile, d'alcool ou de produits chimiques qui pourraient causer une déformation du corps du ventilateur et provoquer des risques électriques.
  - Maintenez le ventilateur éloigné des rideaux, vêtements ou autres objets qui pourraient gêner son fonctionnement.
  - Éteignez tous les interrupteurs et débranchez le câble d'alimentation lorsque vous vous absentez pendant une période prolongée.

- N'utilisez jamais le ventilateur avant d'avoir terminé de l'assembler complètement.
- N'introduisez jamais de doigts, de crayons ou tout autre objet dans la grille lorsque le ventilateur fonctionne.
- Débranchez la fiche lors d'un déplacement d'un lieu à un autre.
- Assurez vous que le ventilateur se trouve sur une surface stable et plane lorsqu'il fonctionne pour éviter qu'il se renverse.
- **N'UTILISEZ JAMAIS** un ventilateur près d'une fenêtre. La pluie peut créer un danger électrique. Ne laissez pas le ventilateur fonctionner près d'un endroit où l'eau peut être stockée pour éviter tout danger électrique possible.

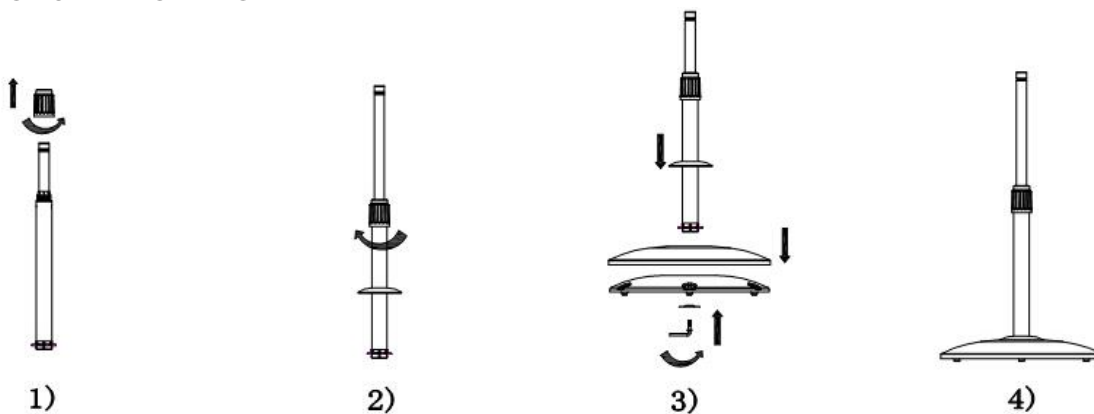
## DESCRIPTION



- 1. Lame
- 2. Bouton de minuterie
- 3. Bouton de rotation
- 4. Bouton de vitesse
- 5. Bouton ON/OFF
- 6. Tube télescopique

- 7. Base
- 8. Grille avant
- 9. Grille arrière
- 10. Moteur
- 11. Télécommande

## INSTRUCTIONS DE MONTAGE

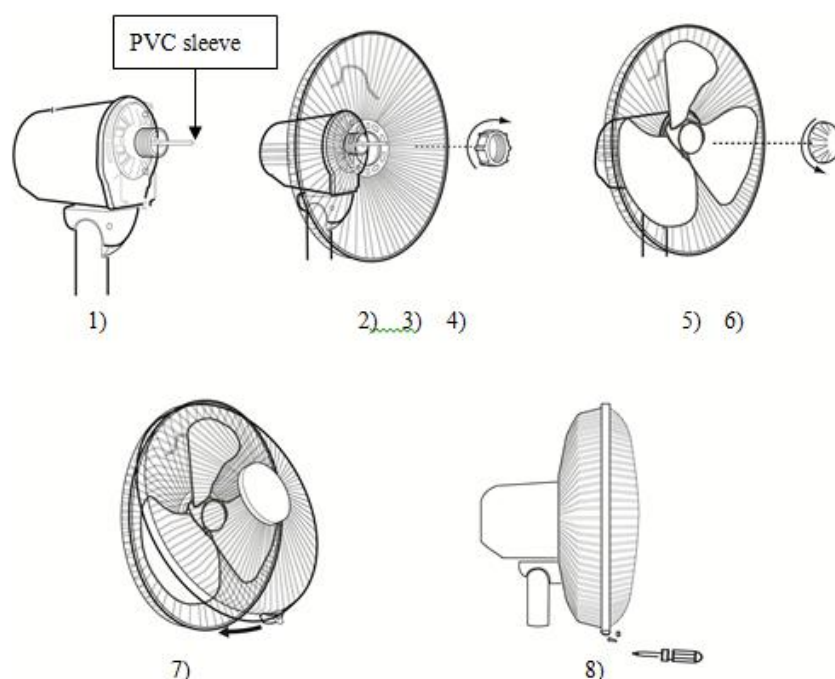


Assemblage du support:

1. Dévisser l'écrou du tube télescopique et tirer le tube intérieur jusqu'à la hauteur souhaitée.
2. Serrez l'écrou du tube télescopique en position de blocage.



3. Placez le tube télescopique dans la base et vissez au bas de la base la vis en forme de L.
4. Le support sera prêt à être utilisé.



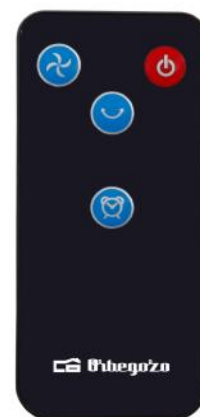
#### Assemblage de la lame et du grille.





1. Retirez l'écrou de l'arbre du moteur.
2. Placez la grille arrière dans l'arbre du moteur et fixez-la avec l'écrou.
3. Placez la lame dans l'arbre du moteur et avant de l'ajuster avec l'écrou, comme illustré ci-dessus.
4. Placez le couvercle sur la grille avant en vissant ses 3 vis. Placez la bague extérieure sur la grille avant et associez-la à la grille arrière.
5. Fixez les grilles en serrant la vis de la bague extérieure.
6. Placez la tête du ventilateur dans le tube télescopique et serrez la vis de la tête pour le fixer.

#### MODE D'EMPLOI

##### Utilisation du panneau de commande et de la télécommande

Ce ventilateur est équipé de 3 vitesses, minuterie et télécommande. Pour votre commodité, les boutons du panneau de commande et de la télécommande sont identiques.



- 
**TIMER** Minuteur. Chaque fois que vous appuyez sur cette touche, la minuterie augmente de 30 minutes, de 30 minutes minimum à 7,5 heures maximum. Une fois le temps écoulé, le ventilateur s'éteindra automatiquement. Le panneau de commande affiche 4 voyants (0,5h, 1h, 2h, 4h), certains s'allument et le temps de la minuterie est leur somme. Exemples: lumière de 0,5 h, 30 min de minuterie. 0,5h et 2h de lumière, 2h et 30 min de minuterie.
- 
**SPEED** Vitesse. Ce bouton règle la vitesse: bas, moyen et haut.
- 
**Oscillation**. Pour activer la fonction d'oscillation, appuyez sur cette touche, pour la désactiver, appuyez à nouveau sur cette touche.
- 
**ON / OFF ALLUMÉ/ÉTEINT**. Appuyez sur ce bouton pour allumer ou éteindre le ventilateur.

## CARACTÉRISTIQUES

MODÈLE	SF 0244
TENSION	230V~,50/60Hz
PUISSANCE	55W

## NETTOYAGE ET ENTRETIEN

1. Débranchez toujours le cordon d'alimentation électrique lorsque vous nettoyez votre ventilateur.
2. Vous pouvez nettoyer la poussière accumulée dans la grille arrière avec un chiffon doux.
3. Essuyez les autres parties du ventilateur et de la lame à l'occasion avec un chiffon humide et séchez soigneusement avec un chiffon doux et sec avant d'utiliser le ventilateur.
4. N'utilisez pas de produits de nettoyage agressifs, car cela pourrait causer des dommages.

## STOCKAGE

1. Avant de stocker votre ventilateur, nettoyez-le en suivant les instructions de nettoyage et démontez-le.
2. Pour le conserver mieux, rangez le ventilateur dans son emballage d'origine.
3. Conservez-le toujours dans un endroit sec.
4. Ne le rangez jamais encore branché.
5. Ne jamais envelopper le cordon hermétiquement autour du corps du ventilateur, il pourrait se casser.



Enlèvement des appareils ménagers usagés.

La directive européenne 2002/96/EC sur les Déchets des Equipements Electriques et Electroniques (DEEE), exige que les appareils ménagers usages ne soient pas jetés dans le flux normal des déchets municipaux. Les appareils usagés doivent être collectés séparément afin d'optimiser le taux de récupération et le recyclage des matériaux qui les composent, et réduire l'impact sur la santé humaine et l'environnement.

Le symbole de la poubelle barrée est apposée sur tous les produits pour rappeler les obligations de collecte séparée.

Les consommateurs devront contacter les autorités locales ou leur revendeur concernant la démarche à suivre pour l'enlèvement de leur vieil appareil.

**DÉCLARATION DE CONFORMITÉ:** Cet appareil est conforme aux exigences de la Directive Basse Tension 2014/35/EU et aux exigences de la directive EMC 2014/30/EU.

## INSTRUÇÕES DE SEGURANÇA

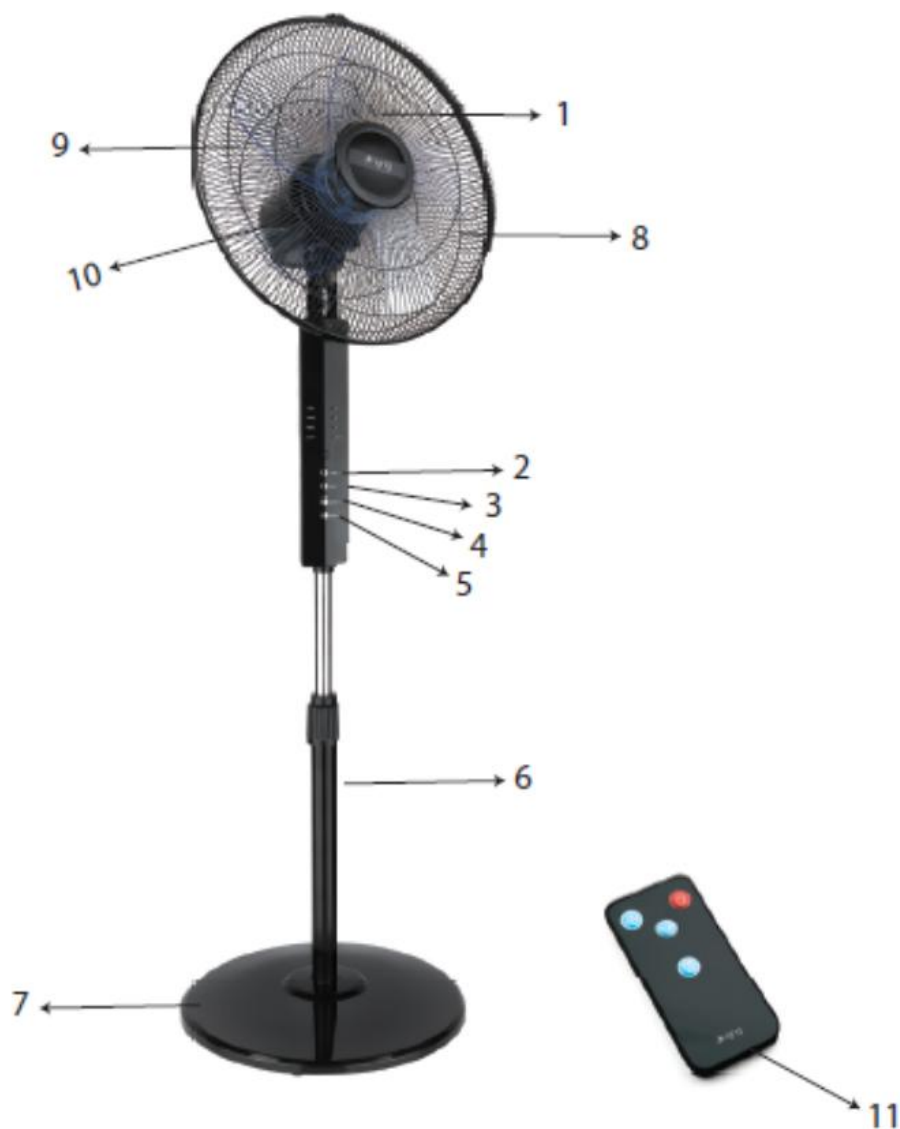
1. Este aparelho pode ser usado por crianças maiores de 8 anos e por pessoas com capacidades físicas, sensoriais ou mentais reduzidas ou com falta de experiência e conhecimento, sempre que lhes seja dada a supervisão apropriada ou instruções para a utilização do aparelho de forma segura e de modo a que compreendam os perigos inerentes. Não deixe que crianças brinquem com o aparelho. Não permita a limpeza e manutenção do aparelho pelo utilizador a crianças sem vigilância.
2. As crianças deverão ser supervisionadas, para se assegurar de que não brincam com a unidade.
3. Mantenha o aparelho e o seu cabo fora do alcance de crianças menores de 8 anos.
4. **PRECAUÇÃO:** Para a segurança dos seus filhos, não deixe partes da embalagem (sacos plásticos, papelão, esferovite, etc.) ao alcance dos mesmos.
5. Se o cabo de ligação estiver danificado recorra a um serviço técnico autorizado.
6. Nunca desligue o aparelho puxando pelo cabo.
7. Não ponha em funcionamento se o cabo ou a ficha estiverem estragados ou se observa que o aparelho não funciona correctamente.
8. Não utilize o aparelho com as mãos molhadas.
9. Não mergulhe o aparelho em água nem em nenhum outro líquido.

10. Antes de efectuar a sua limpeza comprobé que o aparelho está desligado.
11. O aparelho deve ser instalado de acordo com a regulamentação nacional para instalações eléctricas.
12. Este aparelho destina-se apenas a uso doméstico.
13. No caso em que você precisa de uma cópia do manual de instruções, você pode perguntar para ele por a escrita um e-mail para [sonifer@sonifer.es](mailto:sonifer@sonifer.es)
14. **ATENÇÃO:** Em caso de utilização incorreta do aparelho, há um risco de possíveis lesões.
  - Mantenha a ventoinha afastada da humidade, artigos químicos e óleo.
  - Não pendure ou instale a ventoinha numa parede ou tecto.
  - Durante a limpeza, tenha cuidado para não salpicar água e não utilizar óleo, álcool ou substâncias químicas visto que podem deformar o corpo da ventoinha e provocar perigos eléctricos.
  - Mantenha afastado de cortinas, vestuário ou qualquer outra coisa que possa afectar o funcionamento da ventoinha.
  - Desligue todos os interruptores e retire a ficha da tomada quando se ausentar durante algum tempo.
  - Nunca utilize a ventoinha antes de concluir a sua montagem para evitar quaisquer lesões.
  - Nunca introduza dedos, lápis ou quaisquer outros

objectos através da grelha de protecção quando a ventoinha estiver a funcionar.

- Retire a ficha da tomada eléctrica quando mover a ventoinha de um local para o outro.
- Certifique-se de que a ventoinha se encontra numa superfície estável e plana quando estiver a funcionar para evitar a queda da mesma.
- **NÃO UTILIZE** a ventoinha colocada sobre o parapeito de uma janela. A chuva pode criar um risco de choque eléctrico. Não deixe a ventoinha a funcionar perto de uma área onde se acumulou água para evitar um potencial risco eléctrico.

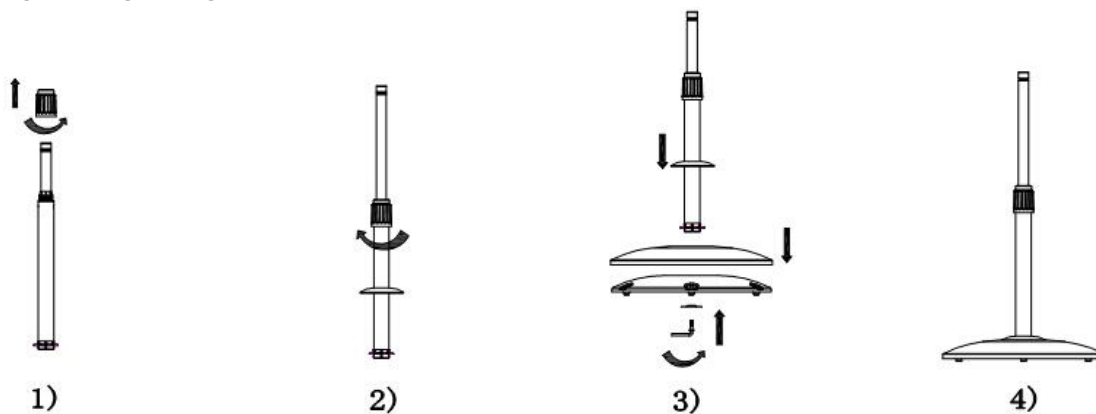
## DESCRIÇÃO



1. Lâmina
2. Botão do temporizador
3. Botão oscilação
4. Botão de velocidade
5. Botão ON/OFF
6. Tubo telescópico

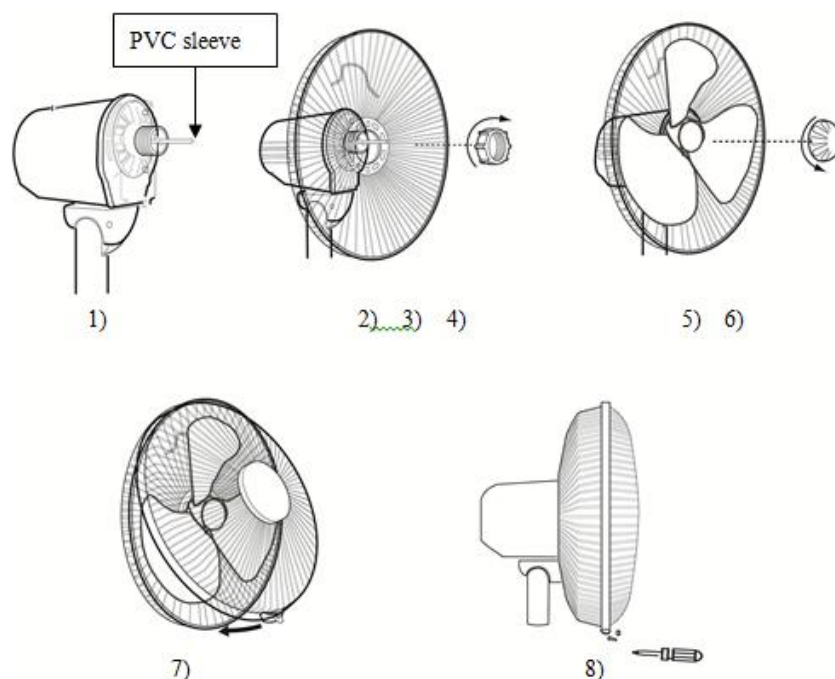
7. Base
8. Grelha dianteira
9. Grelha traseira
10. Motor
11. Controle remoto

## INSTRUÇÕES DE MONTAGEM



### Montagem do suporte:

1. Desaperte a porca do tubo telescópico e puxe a tuve interior até a altura desejada.
2. Aperte a porca do tubo telescópico para fixar a posição.
3. Coloque o tubo telescópico na base e aparafuse no lado inferior da base o parafuso em forma de L.
4. O suporte estará pronto para uso.



### Montagem de lâmina e grelha

1. Remova a porca do eixo do motor
2. Coloque a grelha traseira no eixo do motor e encaixe-a com a porca.
3. Coloque a lâmina no eixo do motor e, antes, coloque-a com a porca, como mostra a figura acima.
4. Coloque a tampa na grelha frontal aparafusando os 3 parafusos. Coloque o anel externo na grelha frontal e junte-o com a grelha traseira.
5. Fixe as grelhas apertando o parafuso do anel externo.
6. Coloque a cabeça do ventilador no tubo telescópico e aperte o parafuso da cabeça para fixá-lo.

### INSTRUÇÕES DE OPERAÇÃO

#### Usando o painel de controle eo controle remoto

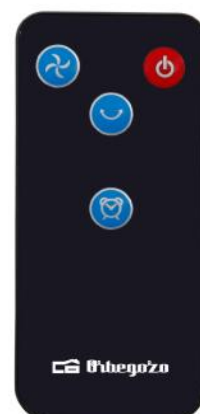
Este ventilador é equipado com 3 velocidades, timer e controle remoto. Para sua conveniência, os botões no painel de controle e controle remoto são os mesmos.





- **TIMER** Temporizador. Cada vez que você pressionar este botão, o timer aumentará 30 minutos de no mínimo 30 minutos para um máximo de 7,5 horas. Depois que o tempo acabar, o ventilador será automaticamente desligado. O painel de controle mostra 4 luzes (0,5h, 1h, 2h, 4h), algumas delas se acenderão eo tempo de timer será sua soma. Exemplos: luzes de 0,5h, 30 min de temporizador. 0,5h e 2h de luz, 2h e 30 min de temporizador.



- **SPEED** Velocidade. Este botão define a velocidade: baixa, média e alta.



-  Oscilação. Para ativar a função de oscilação, pressione este botão, para desativá-lo, pressione-o novamente.
-  **ON / OFF** LIGADO/DESLIGADO. Pressione este botão para ligar ou desligar o ventilador.

## ESPECIFICAÇÕES

MODELO	SF 0244
VOLTAGEM	230V~,50/60Hz
PODER	55W

## LIMPEZA E MANUTENÇÃO

1. Sempre desconecte o cabo da tomada elétrica ao limpar a ventoinha.
2. Você pode limpar o pó acumulado na grade traseira com um pano macio.
3. Limpe as outras partes do ventilador e da lâmina ocasionalmente com um pano úmido e seque completamente com um pano seco e macio antes de operar o ventilador.
4. Não use produtos de limpeza agressivos, fazendo isso irá causar danos a ele.

## ARMAZENAMENTO

1. Antes de armazenar o ventilador, limpe-o seguindo as instruções de limpeza e desmonte-o.
2. Para conservá-lo melhor, guarde o ventilador na embalagem original.
3. Guarde-o sempre num local seco.
4. Nunca guarde-o enquanto estiver ligado.
5. Nunca enrole o cabo firmemente ao redor do corpo do ventilador, ele poderia quebrar.



### Recolha dos eletrodomésticos.

A diretiva Européia 2002/96/CE referente à gestão de resíduos de aparelhos elétricos e eletrônicos (RAEE), prevê que os eletrodomésticos não devem ser escoados no fluxo normal dos resíduos sólidos urbanos. Os aparelhos desatualizados devem ser recolhidos separadamente para otimizar a taxa de recuperação e reciclagem dos materiais que os compõem e impedir potenciais danos para a saúde humana e para o ambiente. O símbolo constituído por um contendor de lixo barrado com uma cruz deve ser colocado em todos os produtos por forma a recordar a obrigatoriedade de recolha separada.

Os consumidores devem contactar as autoridades locais ou os pontos de venda para solicitar informação referente ao local apropriado onde devem depositar os eletrodomésticos velhos.

**DECLARAÇÃO DE CONFORMIDADE:** Este dispositivo está em conformidade com as exigências da Directiva de Baixa Tensão 2014/35/EU e os requisitos da directiva EMC 2014/30/EU.