

PHILIPS

HR3700, HR3701
HR3702, HR3705
HR3706



EN	User manual	NO	Brakerhåndbok
DE	Benutzerhandbuch	ES	Manual del usuario
DA	Brugervejledning	SV	Användarhandbok
NL	Gebruiksaanwijzing	EL	Εγχειρίδιο χρήσης
FI	Käyttöopas	AG	Manual del usuario
FR	Mode d'emploi	PT	Manual do utilizador
IT	Manuale utente	TR	Kullanım kılavuzu



© 2018 Koninklijke Philips N.V.
All rights reserved.
300 0017 16902



English

1 Important

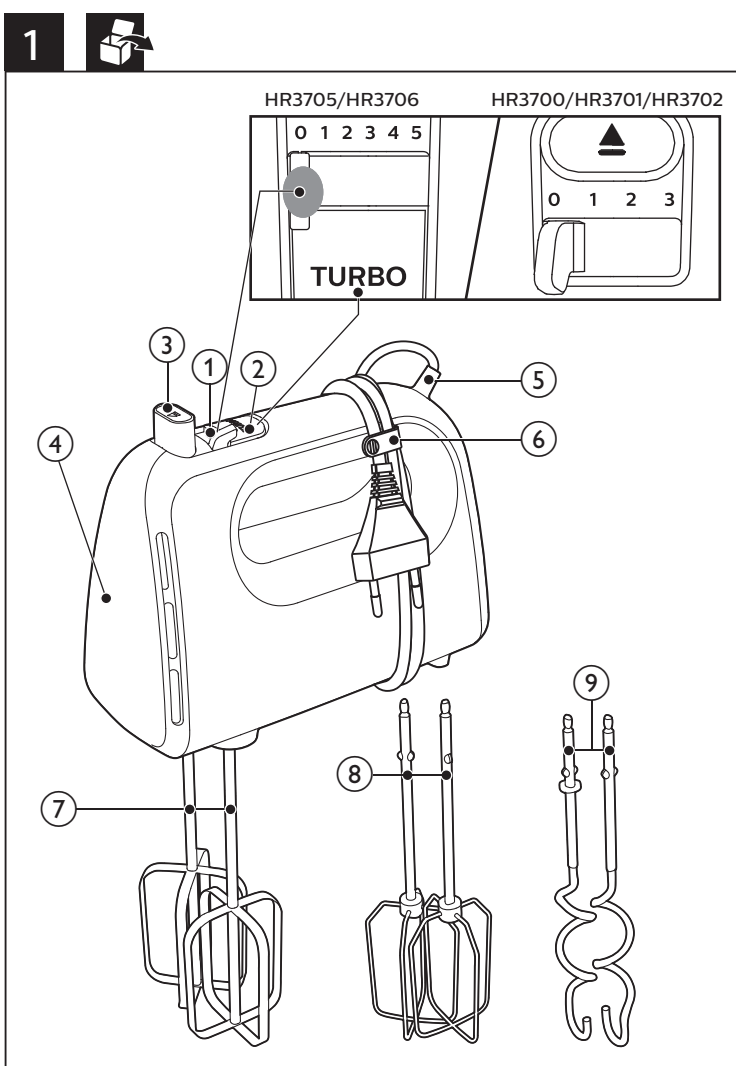
Read this important information leaflet carefully before you use the appliance and save it for future reference.

Warning

- Do not immerse the motor unit in water nor rinse it under the tap.
 - Before you connect the appliance to the power, make sure that the voltage indicated on the bottom of the appliance corresponds to the local power voltage.
 - If the supply cord is damaged, it must be replaced by the manufacturer, its service agent or similarly qualified persons in order to avoid a hazard.
 - Appliances can be used by persons with reduced physical, sensory or mental capabilities or lack of experience and knowledge if they have been given supervision or instruction concerning use of the appliance in a safe way and if they understand the hazards involved.
 - Children should be supervised to ensure that they do not play with the appliance.
 - This appliance shall not be used by children. Keep the appliance and its cord out of reach of children.
 - Before you connect the mixer to the mains, insert the beaters into the mixer.
 - Before you switch on the appliance, lower the beaters into the ingredients.
 - Switch off the appliance and disconnect it from the mains if you leave it unattended and before you assemble, disassemble and clean it and before changing accessories or approaching parts that move in use.
- #### Caution
- Never use any accessories or parts from other manufacturers or that Philips does not specifically recommend. If you use such accessories or parts, your guarantee becomes invalid.
 - This appliance is intended for household use only.
 - Do not exceed the quantities and processing time indicated in the user manual.
 - Do not process more than one batch without interruption. Let the appliance cool down for five minutes before you continue processing.

Note

- Noise level = 83 dB [A]



		(MAX)	(MAX)		
		X5	2 min	5	3
		500 g	3 min	5	3
		750 g	3 min	5	3
		750 g	3 min	5	3
		X3	15 min	3	2
		600 g	4 min	5	3

Electromagnetic fields (EMF)

This Philips appliance complies with all standards regarding electromagnetic fields (EMF). If handled properly and according to the instructions in this user manual, the appliance is safe to use based on scientific evidence available today.

Recycling

This symbol means that this product shall not be disposed of with normal household waste (2012/19/EU).

Follow your country's rules for the separate collection of electrical and electronic products. Correct disposal helps prevent negative consequences for the environment and human health.

2 Introduction

Congratulations on your purchase and welcome to Philips! To fully benefit from the support that Philips offers, register your product at www.philips.com/welcome.

Our new Daily mixer makes baking easier for fast, delicious results every time. Prepare cake mixes and batters up to 20% faster. Lightweight and ergonomic design makes all your mixing easy and comfortable.

3 Overview (fig.1)

- Speed control**
 - 0: Switch off the wire beaters/strip beaters/kneading hooks
 - 1 2 3 4 5 (HR3705/HR3706) / 1 2 3 (HR3700/HR3701/HR3702): Switch on the wire beaters/strip beaters/kneading hooks and select an appropriate speed
- Turbo button (HR3705/HR3706 only)**
 - Press and hold to increase the speed for tougher jobs.
- Eject button : Press to release the inserted wire beaters/strip beaters/kneading hooks.**
- Motor unit**
- Cord storage**
- Cord clip**
- Two strip beaters (HR3700/HR3705 only)**
- Two wire beaters (HR3701/HR3702/HR3706 only)**
- Two kneading hooks (supplied with HR3705/HR3706, optional for HR3700)**

4 Using the appliance

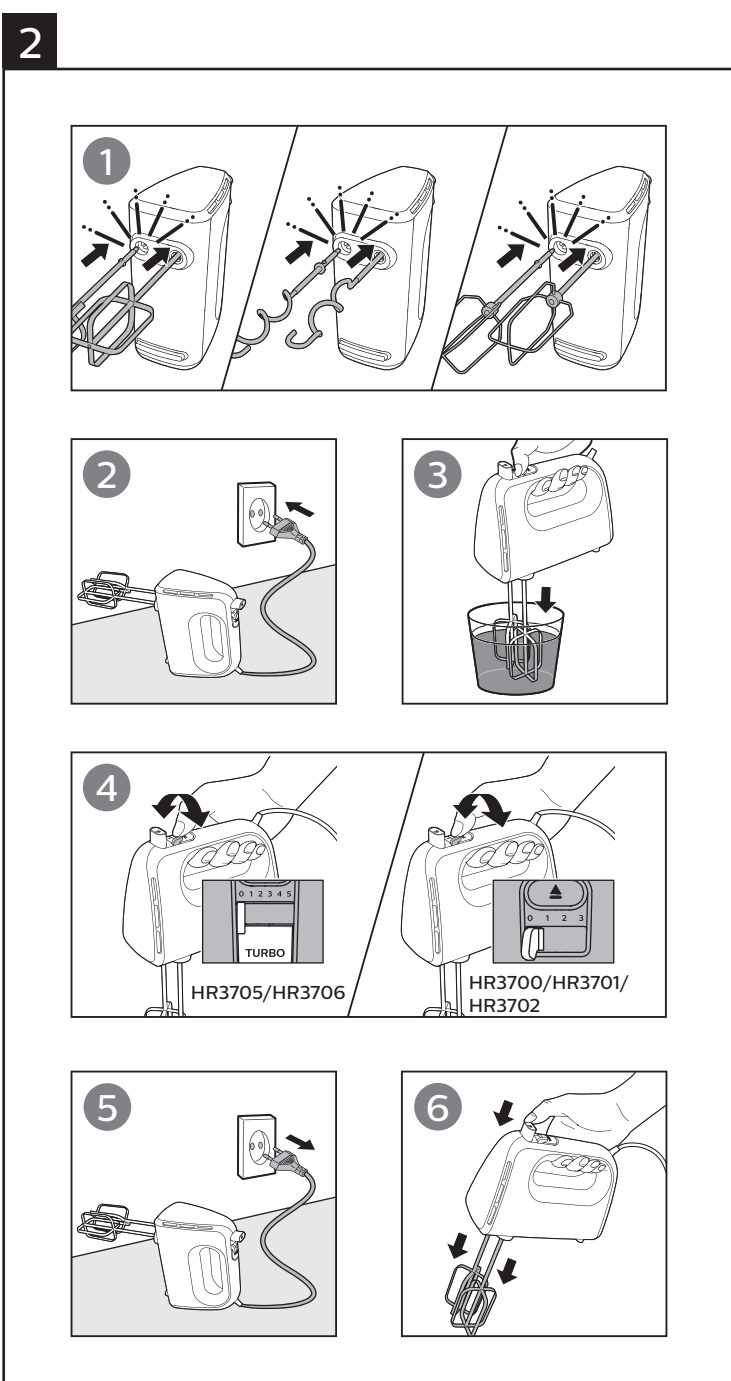
Before first use

Before you use the appliance for the first time, thoroughly clean the parts that come into contact with food.

- Clean the motor unit with a moist cloth.
- Clean the beaters and kneading hooks in warm water with some washing-up liquid or in a dishwasher.

Wire beaters/strip beaters/kneading hooks (fig.2)

- Select an appropriate speed, to switch on the wire/strip beaters or kneading hooks. To avoid splashing, start mixing at a low speed, and then switch to a higher speed.
 - For tougher jobs, press and hold the Turbo button while processing.
- After use, turn the speed selector to 0 (off position), and then unplug the appliance.
- Press the Eject button to release the wire/strip beaters or kneading hooks.



	✓	✓	✓
	✗	✗	✓

5 Recipe

Pizza dough

Ingredients:

- 500 g all-purpose flour
- 50 g oil
- 1 teaspoon sugar
- 1 teaspoon salt
- 1 packet quick yeast
- 280 ml warm water

Directions:

- Put flour, sugar, salt and yeast in a bowl.
- Pour water and oil to the bowl.
- Start processing by using speed 1 and then gradually turn to maximum speed.
- Mix the ingredients until a well-mixed ball is formed.

6 Cleaning (fig.4)

Caution

- Before you clean the appliance or release any accessory, unplug it.
- Clean the motor unit with a moist cloth.
 - Clean the beaters and kneading hooks in warm water (<60°C) with some washing-up liquid or in a dishwasher.

7 Order accessories

To purchase accessories for this appliance, please visit our website www.philips.com/shop. If you have any difficulties obtaining accessories for your appliance, please contact the Philips Consumer Care Centre in your country. You will find the contact details at www.philips.com/support.

8 Guarantee and service

If you have a problem, need service, or need information, see www.philips.com/support or contact the Philips Consumer Care Center in your country. The phone number is in the worldwide guarantee leaflet. If there is no Consumer Care Center in your country, go to your local Philips dealer.

Deutsch

1 Wichtige Hinweise

Lesen Sie diese Broschüre mit wichtigen Informationen vor dem Gebrauch des Geräts aufmerksam durch, und bewahren Sie sie für eine spätere Verwendung auf.

Warnung

- Tauchen Sie die Motoreinheit niemals in Wasser. Spülen Sie sie auch nicht unter fließendem Wasser ab.
- Bevor Sie das Gerät an eine Steckdose anschließen, überprüfen Sie, ob die auf der Unterseite des Geräts angegebene Spannung mit der Netzspannung vor Ort übereinstimmt.
- Wenn das Netzkabel beschädigt ist, muss es vom Hersteller, dessen Kundendienst oder einer ähnlich qualifizierten Person ausgetauscht werden, um Gefährdungen zu vermeiden.

- Die Geräte können von Personen mit verringerten physischen, sensorischen oder psychischen Fähigkeiten oder Mangel an Erfahrung und Kenntnis verwendet werden, wenn sie bei der Verwendung beaufsichtigt werden oder Anweisung zum sicheren Gebrauch der Geräte erhalten und die Gefahren verstanden haben.
- Achten Sie darauf, dass Kinder nicht mit dem Gerät spielen.
- Dieses Gerät sollte nicht von Kindern verwendet werden. Halten Sie das Gerät und das Netzkabel außerhalb der Reichweite von Kindern.
- Bevor Sie den Mixer an die Stromversorgung anschließen, setzen Sie die Quirle in den Mixer ein.
- Bevor Sie das Gerät einschalten, senken Sie die Quirle in die Zutaten.
- Schalten Sie das Gerät aus, und trennen Sie es von der Stromversorgung, wenn Sie das Gerät unbeaufsichtigt lassen, bevor Sie es zusammensetzen, auseinandernehmen oder reinigen und bevor Sie Zubehör austauschen oder Teile anfassen, die sich bei Gebrauch bewegen.

Vorsicht

- Verwenden Sie niemals Zubehör oder Teile, die von Drittherstellern stammen bzw. nicht von Philips empfohlen werden. Wenn Sie diese(s) Zubehör oder Teile verwenden, erlischt Ihre Garantie.
- Dieses Gerät ist nur für den Gebrauch im Haushalt bestimmt.
- Überschreiten Sie nicht die in der Bedienungsanleitung aufgeführten Mengen und Verarbeitungszeiten.
- Verarbeiten Sie nur eine Portion. Lassen Sie das Gerät danach fünf Minuten lang abkühlen, bevor Sie mit weiteren Portionen fortfahren.

Hinweise

- Geräuschpegel = 83 dB [A]

Elektromagnetische Felder

Dieses Philips Gerät erfüllt sämtliche Normen bezüglich elektromagnetischer Felder. Nach aktuellen wissenschaftlichen Erkenntnissen ist das Gerät sicher im Gebrauch, sofern es ordnungsgemäß und entsprechend den Anweisungen in dieser Bedienungsanleitung gehandhabt wird.

Recycling

- Dieses Symbol bedeutet, dass das Produkt nicht mit dem normalen Hausmüll entsorgt werden kann (2012/19/EU).
- Altgeräte können kostenlos an geeigneten Rücknahmestellen abgegeben werden.
- Diese werden dort fachgerecht gesammelt oder zur Wiederverwendung vorbereitet. Altgeräte können Schadstoffe enthalten, die der Umwelt und der menschlichen Gesundheit schaden können. Enthaltene Rohstoffe können durch ihre Wiederverwertung einen Beitrag zum Umweltschutz leisten.
- Die Löschung personenbezogener Daten auf den zu entsorgenden Altgeräten muss vom Endnutzer eigenverantwortlich vorgenommen werden.
- Hinweise für Verbraucher in Deutschland: Die in Punkt 1 genannte Rückgabe ist gesetzlich vorgeschrieben. Sammel- und Rücknahmestellen in Deutschland: <https://www.stiftung-earde.de/>

2 Einführung

Herzlichen Glückwunsch zu Ihrem Kauf und willkommen bei Philips! Um das Kundendienstangebot von Philips vollständig nutzen zu können, sollten Sie Ihr Produkt unter www.philips.com/welcome registrieren.

Unser neuer Daily Mixer vereinfacht das Backen für schnelle, leckere Ergebnisse bei jeder Verwendung. Bereiten Sie Backmischungen und Kuchenteig bis zu 20 % schneller vor. Durch das leichte und ergonomische Design ist das Mixen einfach und komfortabel.

3 Übersicht (Abb. 1)

- Geschwindigkeitsregler**
 - 0: Ausschalten des Geräts mit Drahtquirle/Bandquirle/Kneethaken
 - 1 2 3 4 5 (HR3705/HR3706)/1 2 3 (HR3700/HR3701/HR3702): Einschalten des Geräts mit Drahtquirle/Bandquirle/Kneethaken und Auswählen einer geeigneten Geschwindigkeit
- Turbotaste (nur HR3705/HR3706)**
 - Gedrückt halten, um die Geschwindigkeit bei schwierigeren Zutaten zu erhöhen.
- Auswurf-taste:** Drücken, um die eingesetzten Drahtquirle/Bandquirle/Kneethaken zu entfernen.
- Motoreinheit**
- Kabelaufwicklung**
- Kabelclip**
- Zwei Bandquirle (nur HR3700/HR3705)**
- Zwei Drahtquirle (nur HR3701/HR3702/HR3706)**
- Zwei Kneethaken (im Lieferumfang für HR3705/HR3706, optional für HR3700)**

4 Verwenden des Geräts

Vor dem ersten Gebrauch

Bevor Sie das Gerät zum ersten Mal verwenden, reinigen Sie die Teile gründlich, die mit Nahrungsmitteln in Kontakt kommen.

- Reinigen Sie die Motoreinheit mit einem feuchten Tuch.
- Reinigen Sie die Quirle und Kneethaken in warmem Spülwasser oder im Geschirrspüler.

Drahtquirle/Bandquirle/Kneethaken (Abb. 2)

- Wählen Sie eine passende Geschwindigkeit, um die Draht-/Bandquirle oder Kneethaken einzuschalten. Um Spritzer zu vermeiden, beginnen Sie mit einer langsamen Geschwindigkeit, und wechseln Sie dann zu einer höheren Geschwindigkeit.
 - Bei schwierigeren Zutaten, halten Sie die Turbotaste bei der Verarbeitung gedrückt.
- Stellen Sie nach Gebrauch den Geschwindigkeitsregler auf 0 (Position OFF), und ziehen Sie den Stecker des Geräts aus der Steckdose.
- Drücken Sie die Auswurf-taste, um die Drahtquirle/Bandquirle/Kneethaken zu entfernen.

5 Rezept

Pizzateig

Zutaten:

- 500 g normales Mehl
- 50 g Öl
- 1 TL Zucker
- 1 TL Salz
- 1 Päckchen Trockenhefe
- 280 ml warmes Wasser

Anleitung:

- Geben Sie Mehl, Zucker, Salz und Hefe in eine Schüssel.
- Fügen Sie Wasser und Öl hinzu.
- Starten Sie den Mixvorgang auf Stufe 1 und erhöhen Sie die Mixgeschwindigkeit schrittweise auf die maximale Geschwindigkeit.
- Vermischen Sie die Zutaten, bis der Teig zu einem gleichmäßigen Kloß geworden ist.

6 Reinigung (Abb. 4)

Vorsicht

- Bevor Sie das Gerät reinigen oder Zubehörteile entfernen, ziehen Sie den Netzstecker aus der Steckdose.
- Reinigen Sie die Motoreinheit mit einem feuchten Tuch.
 - Reinigen Sie die Quirle und Kneethaken in warmem Spülwasser (< 60 °C) oder im Geschirrspüler.

7 Bestellen von Zubehör

Um Zubehör für dieses Gerät zu kaufen, besuchen Sie unsere Website www.philips.com/shop. Sollten Sie Schwierigkeiten bei der Beschaffung von Zubehör haben, wenden Sie sich bitte an ein Philips Service-Center in Ihrem Land. Sie finden die Kontaktinformationen unter www.philips.com/support.

8 Garantie und Kundendienst

Besuchen Sie bei Problemen, für Service oder Informationen www.philips.com/support, oder wenden Sie sich an das Philips Service-Center in Ihrem Land. Die Telefonnummer befindet sich in der Garantieschrift. Sollte es in Ihrem Land kein Service-Center geben, wenden Sie sich bitte an Ihren lokalen Philips Händler.

Dansk

1 Vigtigt

Læs denne folder med vigtige oplysninger omhyggeligt igennem, inden apparatet tages i brug, og gem den til eventuel senere brug.

Advarsel

- Motorenheden må ikke kommes i vand eller skylles under vandhanen.
- Før du slutter strøm til apparatet, skal du kontrollere, at den netspænding, der er angivet i bunden af apparatet, svarer til den lokale netspænding.
- Hvis netledningen beskadiges, må den for at undgå enhver risiko kun udskiftes af producenten, en autoriseret forhandler eller en tilsvarende kvalificeret fagmand.
- Apparaterne kan benyttes af personer med nedsatte fysiske, sensoriske eller mentale evner eller manglende erfaring og viden, såfremt de er blevet instrueret i sikker brug af apparatet og forstår de medfølgende risici.
- Apparatet bør holdes uden for børns rækkevidde for at sikre, at de ikke kan komme til at lege med det.
- Dette apparat må ikke bruges af børn. Hold apparatet og ledningen uden for børns rækkevidde.
- Før du sætter mixeren i stikkontakten, skal du sætte piskerisene i mixeren.
- Før du tænder for apparatet, skal du sænke piskerisene ned i ingredienserne.
- Sluk for apparatet, og tag stikket ud af stikkontakten, når du går fra det, før du samler det, skiller det ad eller rengør det, samt før du skifter tilbehør eller kommer tæt på dele, der bevæger sig under brug og rengøring.

Forsigtig

- Brug aldrig tilbehør eller dele fra andre fabrikanter eller tilbehør/dele, som ikke specifikt er anbefalet af Philips. Hvis du anvender en sådan type tilbehør eller dele, annulleres garantien.
- Dette apparat er kun beregnet til almindelig husholdningsbrug.
- De angivne mængder og tilberedningstider i brugervejledningen må ikke overskrides.
- Undlad at tilberede mere end én portion uden afbrydelse. Lad apparatet køle af i fem minutter, før du fortsætter.

Bemærk

- Støjniveau = 83 dB [A]

Elektromagnetiske felter (EMF)

Dette Philips-apparat overholder alle standarder i forhold til elektromagnetiske felter (EMF). Hvis apparatet håndteres korrekt i henhold til instruktionerne i denne brugervejledning, er det sikkert at bruge baseret på de forskningsresultater, der er adgang til på nuværende tidspunkt.

Genbrug

Dette symbol betyder, at produktet ikke må bortskaffes sammen med almindeligt husholdningsaffald (2012/19/EU).

Følg dit lands regler for særskilt indsamling af elektriske og elektroniske produkter. Korrekt bortskaffelse er med til at forhindre negativ påvirkning af miljøet og menneskers helbred.

2 Introduktion

Tillykke med dit køb og velkommen til Philips! Få alle fordele af den support, som Philips tilbyder, ved at registrere dit produkt på www.philips.com/welcome

Vores nye Daily-mixer gør det nemmere at bage, så du får hurtige, lækre resultater hver gang. Lav kagemiks og kagedej op til 20 % hurtigere. Let og ergonomisk design gør kage tilberedning nemt og bekvemt.

3 Overblik (fig.1)

- Hastighedskontrol**
 - 0**: Sluk for trådpiskerisene/båndpiskerisene/dejkrogene
 - 1 2 3 4 5** (HR3705/HR3706) / **1 2 3** (HR3700/HR3701/HR3702): Tænd for apparatet, og vælg en passende hastighed for trådpiskerisene/båndpiskerisene/dejkrogene
- Turboknap** (kun HR3705/HR3706)
 - Tryk og hold nede for at øge hastigheden ved tungere opgaver.
- Udloserknap**: Tryk for at frigøre de indsatte trådpiskeris/ båndpiskeris/dejkroge.
- Motorenhed**
- Ledningsopbevaring**
- Ledningsklemme**
- To båndpiskeris** (kun HR3700/HR3705)
- To trådpiskeris** (kun HR3701/HR3702/HR3706)
- To dejkroge** (følger med HR3705/HR3706, ekstradstyr til HR3700)

4 Sådan bruges apparatet

Før apparatet tages i brug

Før du bruger apparatet for første gang, skal du grundigt rengøre de dele, der kommer i kontakt med madvarer.

- Motorenheden kan rengøres med en fugtig klud.
- Vask piskeris og dejkroge i varmt vand tilsat lidt opvaskemiddel eller i en opvaskemaskine.

Trådpiskeris/båndpiskeris/dejkroge (fig.2)

- Vælg en passende hastighed for at tænde for apparatet med tråd-/båndpiskerisene eller dejkrogene. Begynd at mixe ved en lav hastighed og skift derefter til en højere hastighed for at undgå stænk
 - Til tungere opgaver kan du holde turbo-knappen nede undervejs.

- Efter brug skal du dreje hastighedsvælgeren til **0** (slukket) og frakoble strømmen.
- Tryk på udloserknappen for at frigøre tråd-/båndpiskerisene eller dejkrogene.

5 Opskrift

Pizzadej
Ingredienser:
<div><ul style="list-style-type: none">500 g hvedemel50 g olie1 tsk. sukker1 tsk salt1 pakke lyngær280 ml varmt vand</div>
Vejledning:
<div><ol style="list-style-type: none">Kom mel, sukker, salt og gær i en skål.Hæld vand og olie i skålen.Start tilberedningen ved hastighed 1, og og derefter gradvist hastigheden til maksimum.Bland ingredienserne godt sammen til en kugle.</div>

6 Rengøring (fig.4)

- Forsigtig**
- Før du gør apparatet rent eller frigrø tilbehøret, skal du tage det ud af stikkontakten.

- Motorenheden kan rengøres med en fugtig klud.
- Vask piskeris og dejkroge i varmt vand (<60°C) tilsat lidt opvaskemiddel eller i en opvaskemaskine.

7 Bestil tilbehør

Du kan købe tilbehør til dette apparat via vores websted www.philips.com/shop. Hvis du har problemer med at finde tilbehør til dit apparat, bedes du kontakte dit lokale Philips-kundecenter. Du kan finde kontaktoplysninger på www.philips.com/support.

8 Garanti og service

Hvis du får problemer, har brug for service eller oplysninger, bedes du gå ind på www.philips.com/support eller kontakte dit lokale Philips-kundecenter. Telefonnummeret findes i folderen "World-Wide Guarantee". Hvis der ikke findes et kundecenter i dit land, bedes du kontakte din lokale Philips-forhandler.

Nederlands

1 Belangrijk

Lees dit boekje met belangrijke informatie zorgvuldig door voordat u het apparaat gaat gebruiken. Bewaar het boekje om het indien nodig later te kunnen raadplegen.

Waarschuwing

- Dompel de motorunit niet in water en spoel deze ook niet af.
- Controleer voordat u het apparaat aansluit op netspanning of het voltage dat aan de onderkant van het apparaat wordt aangegeven overeenkomt met de plaatselijke netspanning.
- Indien het netsnoer beschadigd is, moet het worden vervangen door de fabrikant, het servicecentrum van de fabrikant of personen met vergelijkbare kwalificaties om gevaar te voorkomen.
- Apparaten kunnen worden gebruikt door personen met verminderde lichamelijke, zintuiglijke of geestelijke capaciteiten of weinig ervaring en kennis, mits zij toezicht of instructie hebben ontvangen aangaande veilig gebruik van het apparaat, en zij de gevaren van het gebruik begrijpen.
- Houd toezicht op kinderen om te voorkomen dat ze met het apparaat gaan spelen.
- Dit apparaat mag niet door kinderen worden gebruikt. Houd het apparaat en het snoer buiten bereik van kinderen.
- Steek de klopers in de mixer voordat u de mixer aansluit op netvoeding.
- Laat de klopers in de ingrediënten zakken voordat u het apparaat inschakelt.
- Schakel het apparaat uit en haal de stekker uit het stopcontact als u het apparaat onbeheerd achterlaat en voordat u het apparaat in elkaar zet, uit elkaar haalt en voordat u accessoires verwisselt of in de buurt komt van onderdelen die tijdens gebruik en schoonmaken bewegen.

Let op

- Gebruik nooit accessoires of onderdelen van andere fabrikanten of die niet specifiek zijn aanbevolen door Philips. Als u dergelijke accessoires of onderdelen gebruikt, vervalt de garantie.
- Dit apparaat is uitsluitend bedoeld voor huishoudelijk gebruik.
- Overschrijd de hoeveelheden en bewerkingstijd in de gebruiksaanwijzing niet.
- Verwerk niet meer dan 1 portie zonder onderbreking. Laat het apparaat vijf minuten afkoelen voordat u verdergaat.

Opmerking

- Geluidsniveau = 83 dB [A]

<p> </p>
<p>Elektromagnetische velden (EMV)</p> <p>Dit Philips-apparaat voldoet aan alle richtlijnen met betrekking tot elektromagnetische velden (EMV). Mits het apparaat op de juiste wijze en volgens de instructies in deze gebruiksaanwijzing wordt gebruikt, is het veilig te gebruiken volgens het nu beschikbare wetenschappelijke bewijs.</p>

<p> </p>
<p>Recycling</p> <p>Dit symbool betekent dat dit product niet bij het gewone huishoudelijke afval mag worden weggegooid (2012/19/EU).</p>

Volg de geldende regels in uw land voor de gescheiden inzameling van elektrische en elektronische producten. Als u correct verwijderd, voorkomt u negatieve gevolgen voor het milieu en de volkgezondheid.

2 Inleiding

Gefeliciteerd met uw aankoop en welkom bij Philips! Registreer uw product op www.philips.com/welcome om optimaal gebruik te kunnen maken van de door Philips geboden ondersteuning.

Met onze nieuwe Daily-mixer wordt bakken nog eenvoudiger, zodat u altijd snel van heerlijke resultaten kunt genieten. Maar 20% sneller cakemix en beslag. Licht, ergonomisch ontwerp maakt het mixen eenvoudig en comfortabel.

3 Overzicht (afb.1)

- SnelheidsregeIing**
 - 0**: de draadklopers/bandklopers/kneedhaken uitschakelen
 - 1 2 3 4 5** (HR3705/HR3706) / **1 2 3** (HR3700/HR3701/HR3702): Bevestig de draadklopers/bandklopers/kneedhaken op het apparaat. Schakel het apparaat vervolgens in en selecteer een geschikte snelheid
- Turboknop** (alleen HR3705/HR3706)
 - Houd deze knop ingedrukt voor een hogere snelheid voor lastigere klussen.
- Uitwerpknop**: druk op deze knop om de geplaatste draadklopers/bandklopers/kneedhaken te verwijderen.
- Motorunit**
- Opbergvak voor snoer**
- Snoerclip**
- Twee bandklopers** (alleen HR3700/HR3705)
- Twee draadklopers** (alleen HR3701/HR3702/HR3706)
- Twee kneedhaken** (meegeleverd met HR3705/HR3706, optioneel voor HR3700)

4 Het apparaat gebruiken

Voor het eerste gebruik
Maak de onderdelen die in contact komen met voedsel goed schoon voordat u het apparaat voor de eerste keer gebruikt.

- Maak de motorunit schoon met een vochtige doek.
- Maak de klopers en de kneedhaken schoon in warm water met een beetje afwasmiddel of in een vaatwasmachine.

Draadklopers/bandklopers/kneedhaken (fig.2)

- Selecteer de juiste snelheid om het apparaat (met draadklopers/bandklopers of kneedhaken) in te schakelen. Begin op een lage snelheid te kloppen om spatten te voorkomen en schakel pas later over op een hogere snelheid.
 - Houd tijdens lastigere klussen de turboknop tijdens het verwerken ingedrukt.
- Draai na gebruik de snelheidskeuzeknop naar **0** (Uit) en haal vervolgens de stekker van het apparaat uit het stopcontact.
- Druk op de uitwerpknop om de draadklopers/ bandklopers of kneedhaken te verwijderen.

5 Recept

Pizzadeeg
Ingrediënten:
<div><ul style="list-style-type: none">500 g bloem50 g olie1 theelepел suiker1 theelepел zout1 pakje instantgist280 ml warm water</div>
Aanwijzingen:
<div><ol style="list-style-type: none">Doe de bloem, de suiker, het zout en de gist in een kom.Giet water en olie in de kom.Begin met snelheidsstand 1 en versnel geleidelijk tot de maximumsnelheid.Meng de ingrediënten tot u een egale massa hebt.</div>

6 Reinigen (afb. 4)

- Let op**
- Haal de stekker uit het stopcontact voordat u het apparaat schoonmaakt of accessoires verwijdert.

- Maak de motorunit schoon met een vochtige doek.
- Maak de klopers en de kneedhaken schoon in warm water (< 60 °C) met een beetje afwasmiddel of in een vaatwasmachine.

7 Accessoires bestellen

Ga naar onze website www.philips.com/shop om accessoires voor dit apparaat te kopen. Als u problemen hebt met het vinden van accessoires voor uw apparaat, neem dan contact op met het Philips Consumer Care Centre in uw land. Contactgegevens vindt u op www.philips.com/support.

8 Garantie en service

Als u een probleem hebt of vraag hebt of service nodig hebt, gaat u naar www.philips.com/support of neemt u contact op met het Philips Consumer Care Center in uw land. Het telefoonnummer vindt u in het "worldwide guarantee"-vouwblad. Als er geen Consumer Care Centre in uw land is, ga dan naar uw Philips-dealer.

Suomi

1 Tärkeää

Lue tämä lehtinen huolellisesti ennen laitteen ensimmäistä käyttökertaa ja säilytä se tulevaa käyttöä varten.

Varoitus

- Älä upota runkoa veteen äläkä huuhtele sitä vesihanan alla.
- Varmista, että laitteen tyyppikilvessä mainittu jännite vastaa paikallista verkkojännitettä ennen laitteen kytkemistä sähköverkkoon.
- Jos virtajohto on vaurioitunut, sen saa vaihtaa ainoastaan valmistaja, valtuutettu huoltoliike tai muu ammattitaitoinen henkilö. Viallinen johto saattaa olla vaarallinen.
- Laitetta voivat käyttää myös henkilöt, joiden fyysinen tai henkinen toimintakyky on rajoittunut tai joilla ei ole kokemusta tai tietoa laitteen käytöstä, jos heitä on neuvottu laitteen turvallisesta käytöstä tai tarjolla on turvallisen käytön edellyttämä valvonta ja jos he ymmärtävät laitteeseen liittyvät vaarat.
- Pienten lasten ei saa antaa leikkiä laitteella.
- Lapset eivät saa käyttää laitetta. Pidä laite ja sen johto poissa lasten ulottuvilta.
- Kiinnität vispilät vatkaimeen ennen sen liittämistä verkkovirtaan.
- Laske vispilät ainesten joukkoon ennen laitteen käynnistämistä.
- Katkaise laitteesta virta ja irrota virtajohto pistorasiasta, jos aiot jättää laitteen ilman valvontaa, ja ennen lisäosien vaihtamista, liikkuviin osiin koskemista ja laitteen osien irrottamista ja puhdistamista.

Varoitus

- Älä koskaan käytä muita kuin Philipsin valmistamia tai suosittelemia lisävarusteita tai -osia. Jos käytät muita osia, takuu ei ole voimassa.
- Tämä laite on tarkoitettu vain kotitalouksien käyttöön.
- Älä ylitä käyttöoppaassa annettuja määriä ja valmistusaikoja.
- Käsittele enintään yksi annos ilman taukoa. Anna laitteen jäähtyä viisi minuuttia, ennen kuin jatkat käsittelyä.

Huomautus

- Käyttöään = 83 dB [A]

<p> </p>
<p>Sähkömagneettiset kentät (EMF)</p> <p>Tämä Philips-laite vastaa kaikkia sähkömagneettisia kenttiä (EMF) koskevia standardeja. Jos laitetta käytetään oikein ja tämän käyttöohjeen ohjeiden mukaisesti, sen käyttäminen on turvallista tämänhetkisen tutkimustiedon perusteella.</p>

<p> </p>

Tämä merkki tarkoittaa, että tätä tuotetta ei saa hävittää tavallisen kotitalousjätteen mukana (2012/19/EU).

Noudata maasi sähkö- ja elektroniikkalaitteiden erillistä keräystä koskevia sääntöjä. Asianmukainen hävittäminen auttaa ehkäisemään ympäristölle ja ihmisille mahdollisesti kottuvia haittavaikutuksia.

2 Johdanto

Onnittelut hankinnastasi ja tervetuloa Philips-tuotteiden käyttäjäksi! Saat parhaan mahdollisen hyödyn Philipsin palveluista rekisteröimällä tuotteen osoitteessa www.philips.com/welcome.

Philipsin uudella Daily-vatkaimella voit valmistaa herkullisia leivonnaisia helposti ja nopeasti. Sekoita taikina 20 % nopeammin. Kevyt ja ergonominen rakenne tekee vatkaamisesta helppoa ja mukavaa.

3 Yleiskuvaus (kuva 1)

- Nopeuden säätö**
 - 0**: Lankavatkaimien/vispilöiden/taikinakoukkujen vrrankatkaisu
 - 1 2 3 4 5** (HR3705/HR3706) / **1 2 3** (HR3700/HR3701/HR3702): Lankavatkaimien/vispilöiden/taikinakoukkujen käynnistys ja sopivan nopeuden valinta
- Turbopainike** (vain HR3705/HR3706)
 - Kun pidät painiketta alhaalla, vatkaimen nopeus kasvaa.
- Poistopainike**: irrota paikalleen asetetut lankavatkaimet/vispilät/taikinakoukut painamalla poistopainiketta.
- Runko**
- Johdon säilytys**
- Johdon pidike**
- Kaksi vispilää** (vain HR3700/HR3705)
- Kaksi lankavatkainta** (vain HR3701/HR3702/HR3706)
- Kaksi taikinakoukkaa** (vain HR3705/HR3706, hankittava erikseen malliin HR3700)

4 Laitteen käyttö

Ennen käyttöönottoa
<p>Pese kaikki ruuan kanssa kosketuksiin joutuvat osat ennen laitteen käyttöönottoa.</p> <ol style="list-style-type: none">Pyyhi runko puhtaaksi kostealla liinalla. Pese vispilät ja taikinakoukut lämpimällä vedellä ja astianpesuaineella tai astianpesukoneessa.

Lankavatkaimet/vispilät/taikinakoukut (kuva 2)

- Käynnistä laite valitsemalla vatkainten/vispilöiden tai taikinakoukkujen sopiva nopeus. Voit välttää roiskumisen aloittamalla vatkaamisen pienellä nopeudella ja lisätä tämän jälkeen nopeutta vähitellen.
 - Pidä turbopainiketta alhaalla, jos kyseessä on paksu aines.
- Käytön jälkeen käännä nopeudensäädin asentoon **0** (ei käytössä) ja irrota sitten laite pistorasiasta.
- Irrota vatkaimet/vispilät tai taikinakoukut painamalla poistopainiketta.

5 Resepti

Pizzataikina
Ainekset:
<div><ul style="list-style-type: none">500 g jauhoja50 g ruokaöljyä1 tl sokeria1 tl suolaaPuoli pakettia kuivahiivaa280 ml lämmintä vettä</div>
Ohjeet:
<div><ol style="list-style-type: none">Kaada jauhot, sokeri, suola ja hiiva kulhoon.Lisää vesi ja öljy.Aloita nopeudella 1 ja siirry vaiheittain enimmäisnopeuteen.Sekoita taikinaa, kunnes se on tasaista ja muotoutunut palloksi.</div>

6 Puhdistus (kuva 4)

- Varoitus**
- Irrota laitteen pistoke pistorasiasta ennen laitteen puhdistusta tai sen lisäosien irrotusta.
- Pyyhi runko puhtaaksi kostealla liinalla.
- Aloita nopeudella 1 ja siirry vaiheittain enimmäisnopeuteen.
- Pese vispilät ja taikinakoukut lämpimällä vedellä (<60 °C) ja astianpesuaineella tai astianpesukoneessa.

7 Lisäosien tilaaminen

Voit ostaa laitteen lisäosia osoitteesta www.philips.com/shop. Jos lisäosien ostamisessa on hankaluuksia, ota yhteys Philipsin maakohtaiseen asiakaspalveluun. Yhteystiedot ovat osoitteessa www.philips.com/support.

8 Takuu ja huolto

Jos sinulla on ongelma tai tarvitset palvelua, katso lisätietoja osoitteesta www.philips.com/support tai ota yhteyttä Philipsin kulluttajapalvelukeskukseen. Puhelinnumero on takuuheittissä. Jos maassasi ei ole kulluttajapalvelukeskusta, ota yhteys paikalliseen Philips-jälleenmyyjään.

Français

1 Important

Lisez attentivement cette brochure « Informations importantes » avant d'utiliser l'appareil et conservez-la pour un usage ultérieur.

Avertissement

- Ne plongez pas le bloc moteur dans l'eau et ne le rincez pas sous l'eau du robinet.
- Avant de brancher l'appareil sur le secteur, assurez-vous que la tension indiquée au bas de l'appareil correspond à la tension secteur locale.
- Si le cordon d'alimentation est endommagé, il doit être remplacé par le fabricant, son agent de maintenance ou d'autres personnes disposant des qualifications appropriées afin d'éviter tout accident.
- Cet appareil peut être utilisé par des personnes dont les capacités physiques, sensorielles ou intellectuelles sont réduites ou des personnes manquant d'expérience et de connaissances, à condition que ces personnes soient sous surveillance ou qu'elles aient reçu des instructions quant à l'utilisation sécurisée de l'appareil et qu'elles aient pris connaissance des dangers encourus.
- Veillez à ce que les enfants ne puissent pas jouer avec l'appareil.
- Cet appareil ne doit pas être utilisé par des enfants. Tenez l'appareil et le cordon hors de portée des enfants.
- Avant de brancher le batteur sur le secteur, insérez les fouets dans le batteur.
- Avant d'allumer l'appareil, placez les fouets dans les ingrédients.
- Éteignez l'appareil et débranchez-le de la prise secteur si vous ne vous en servez pas et avant de l'assembler, de le désassembler et de le nettoyer, et avant de changer les accessoires ou d'approcher les éléments qui bougent pendant l'utilisation.

Attention

- N'utilisez jamais d'accessoires ou de pièces d'un autre fabricant ou n'ayant pas été spécifiquement recommandés par Philips. L'utilisation de ce type d'accessoires ou de pièces entraîne l'annulation de la garantie.
- Cet appareil est destiné à un usage domestique uniquement.
- Ne dépassez pas les quantités et les temps de préparation indiqués dans le mode d'emploi.
- Ne réalisez pas plusieurs préparations sans interruption. Laissez toujours refroidir l'appareil 5 minutes avant de le réutiliser.

Note

- Niveau sonore = 83 dB [A]

Champs électromagnétiques (CEM)
<p>Cet appareil Philips est conforme à toutes les normes relatives aux champs électromagnétiques (CEM). Il répond aux règles de sécurité établies sur la base des connaissances scientifiques actuelles s'il est manipulé correctement et conformément aux instructions de ce mode d'emploi.</p>

<p> </p>
<p>Recyclage</p> <p>Ce symbole signifie que ce produit ne doit pas être mis au rebut avec les ordures ménagères (2012/19/UE).</p> <p>Respectez les règles en vigueur dans votre pays pour la mise au rebut des produits électriques et électroniques. Une mise au rebut correcte contribue à préserver l'environnement et la santé.</p>

2 Introduction

Félicitations pour votre achat et bienvenue dans l'univers Philips ! Pour profiter pleinement de l'assistance offerte par Philips, enregistrez votre produit à l'adresse www.philips.com/welcome.

Notre nouveau batteur Daily facilite vos préparations pour un résultat rapide et délicieux à chaque fois. Préparez des pâtes à gâteau et à crêpes jusqu'à 20 % plus rapidement. Design ultraléger et ergonomique pour rendre vos préparations aisées et confortables.

3 Présentation (fig.1)

- Contrôle de la vitesse**
 - 0** : permet d'éteindre les fouets métalliques / fouets en plastique / crochets à pétrir.
 - 1 2 3 4 5** (HR3705/HR3706) / **1 2 3** (HR3700/HR3701/HR3702) : permet d'actionner les fouets métalliques / fouets en plastique / crochets à pétrir et de sélectionner une vitesse adéquate.
- Bouton Turbo** (HR3705/HR3706 uniquement)
 - Maintenir enfoncé afin d'augmenter la vitesse pour les applications plus difficiles.
- Bouton d'éjection** : permet de libérer les fouets métalliques / fouets en plastique / crochets à pétrir insérés.
- Bloc moteur**
- Range-cordon**
- Cordon à clip**
- Deux fouets en plastique** (HR3700/HR3705 uniquement)
- Deux fouets métalliques** (HR3701/HR3702/HR3706 uniquement)
- Deux crochets à pétrir** (fournis avec HR3705/HR3706, disponibles en option pour HR3700)

4 Utilisation de l'appareil

Avant la première utilisation

Avant d'utiliser l'appareil pour la première fois, nettoyez soigneusement les parties qui entrent en contact avec la nourriture.

- Nettoyez le bloc moteur à l'aide d'un chiffon humide.
- Nettoyez les fouets et les crochets à pétrir à l'eau chaude savonneuse ou au lave-vaisselle.

Fouets métalliques / fouets en plastique / crochets à pétrir (fig. 2)

- Sélectionnez une vitesse adéquate, pour actionner les fouets métalliques / en plastique ou les crochets à pétrir. Pour éviter les éclaboussures, commencez à mélanger à faible vitesse, puis passez à une vitesse supérieure.
 - Pour les applications plus difficiles, maintenez enfoncé le bouton Turbo en cours d'utilisation.
- Après utilisation, réglez le sélecteur de vitesse sur **0** (position d'arrêt), puis débranchez l'appareil.
- Appuyez sur le bouton d'éjection pour libérer les fouets métalliques/en plastique ou les crochets à pétrir.

5 Recette

Pâte à pizza
Ingédients :
<div><ul style="list-style-type: none">500 g de farine blanche50 g d'huile1 cuillère à café de sucre1 cuillère à café de sel1 sachet de levure rapide280 ml d'eau chaude</div>
Instructions :
<div><ol style="list-style-type: none">Versez la farine, le sucre, le sel et la levure dans un saladier.Versez l'eau et l'huile dans le saladier.Commencez par utiliser la vitesse 1, puis augmentez progressivement jusqu'à la vitesse maximale.Battez les ingrédients jusqu'à ce qu'une boule bien homogène se soit formée.</div>

6 Nettoyage (fig. 4)

Attention

- Avant de nettoyer l'appareil ou de retirer un accessoire, débranchez-le.

- Nettoyez le bloc moteur à l'aide d'un chiffon humide.
- Nettoyez les fouets et les crochets à pétrir à l'eau chaude (<60 °C) savonneuse ou au lave-vaisselle.

7 Commande d'accessoires

Pour acheter des accessoires pour cet appareil, visitez notre site Web www.philips.com/shop. Si vous rencontrez des problèmes pour vous procurer des accessoires pour votre appareil, contactez le Service Consommateurs Philips de votre pays. Ses coordonnées sont disponibles à l'adresse www.philips.com/support.

8 Garantie et service

Si vous rencontrez un problème ou souhaitez obtenir des informations supplémentaires, visitez le site Web Philips à l'adresse www.philips.com/support ou contactez le Service Consommateurs Philips de votre pays. Vous trouverez le numéro de téléphone dans le dépliant de garantie internationale. S'il n'existe pas de Service Consommateurs dans votre pays, renseignez-vous auprès de votre revendeur Philips.

Italiano

<p> </p>
<p>1 Importante</p> <p>Prima di utilizzare l'apparecchio, leggere attentamente questa brochure che contiene informazioni importanti e conservarla per eventuali riferimenti futuri.</p>

Avviso

- Non immergere la base motore nell'acqua e non sciacquarla mai sotto l'acqua corrente.
- Prima di collegare l'apparecchio all'alimentazione, assicurarsi che la tensione indicata sulla base corrisponda alla tensione locale.
- Se il cavo di alimentazione è danneggiato, per evitare rischi deve essere sostituito dal produttore, da un tecnico dell'assistenza o da personale qualificato.
- Gli apparecchi possono essere usati da persone con capacità mentali, fisiche o sensoriali ridotte, prive di esperienza o conoscenza adatte a condizione che tali persone abbiano ricevuto assistenza o formazione per utilizzare l'apparecchio in maniera sicura e capiscano i potenziali pericoli associati a tale uso.
- Adottare le dovute precauzioni per evitare che i bambini giochino con l'apparecchio.
- Questo apparecchio non deve essere usato dai bambini. Tenere l'apparecchio e il cavo di alimentazione fuori dalla portata dei bambini.
- Prima di collegare il mixer all'alimentazione di rete, inserirvi le fruste.
- Prima di accendere l'apparecchio, immergere le fruste negli ingredienti.
- Spegnere l'apparecchio e scollegarlo dall'alimentazione qualora venga lasciato incustodito e prima di montarlo, smontarlo, pulirlo, sostituire gli accessori e avvicinarsi alle parti in movimento.

Attenzione

- Non utilizzare mai accessori o parti di altri produttori oppure componenti non consigliati in modo specifico da Philips. In caso di utilizzo di tali accessori o parti, la garanzia si annulla.
- Questo apparecchio è destinato esclusivamente a uso domestico.
- Non superare le dosi e i tempi di lavorazione indicati nel manuale dell'utente.
- Non eseguire più cicli di utilizzo senza interruzione. Lasciare raffreddare l'apparecchio per cinque minuti prima di continuare la lavorazione degli ingredienti.

Nota

- Livello di rumorosità = 83 dB [A]

Campi elettromagnetici (EMF)
Questo apparecchio Philips è conforme a tutti gli standard relativi ai campi elettromagnetici (EMF). Se utilizzato in maniera appropriata e secondo quanto riportato nel manuale di istruzioni, l'apparecchio risulta sicuro in conformità alle prove scientifiche disponibili ad oggi.

Riciclaggio

- Questo simbolo indica che il prodotto non può essere smaltito con i normali rifiuti domestici (2012/19/UE)
- Ci sono due situazioni in cui potete restituire gratuitamente il prodotto vecchio a un rivenditore:
 - Quando acquistate un prodotto nuovo, potete restituire un prodotto simile al rivenditore.
 - Se non acquistate un prodotto nuovo, potete restituire prodotti con dimensioni inferiori a 25 cm (lunghezza, altezza e larghezza) ai rivenditori con superficie dedicata alla vendita di prodotti elettrici ed elettronici superiore ai 400 m².
- In tutti gli altri casi, attenetevi alle normative di raccolta differenziata dei prodotti elettrici ed elettronici in vigore nel vostro paese: un corretto smaltimento consente di evitare conseguenze negative per l'ambiente e per la salute.

2 Introduzione

Congratulazioni per l'acquisto e benvenuto da Philips! Per usufruire appieno del supporto offerto da Philips, è necessario registrare il prodotto sul sito www.philips.com/welcome.

Il nostro nuovo mixer Daily rende più facile la cottura per risultati rapidi e deliziosi in ogni occasione. È possibile preparare impasti di dolci e pastelle fino al 20% più rapidamente. Il design ergonomico e dal peso ridotto rende la procedura di impasto semplice e comoda.

3 Panoramica (fig. 1)

- Controllo della velocità**
 - 0: per spegnere le fruste/ganci per impastare
 - 1 2 3 4 5** (HR3705/HR3706) / **1 2 3** (HR3700/HR3701/HR3702); per accendere l'apparecchio con le fruste/i ganci per impastare assemblate/i e selezionare la giusta velocità
- Pulsante turbo** (solo HR3705/HR3706)
 - Per quantità maggiori, tenere premuto per aumentare la velocità.
- Pulsante di espulsione:** premere per sganciare le fruste/i ganci per impastare.
- Gruppo motore**
- Vano portacavo**
- Clip per cavo**
- Due fruste per impastare** (solo HR3700/HR3705)
- Due fruste per impastare** (solo HR3701/HR3702/HR3706)
- Due ganci per impastare** (in dotazione con HR3705/HR3706, opzionale per HR3700)

4 Utilizzo dell'apparecchio

Primo utilizzo

Prima di utilizzare l'apparecchio per la prima volta, pulire con cura le parti che entrano a contatto con gli alimenti.

- Pulire il gruppo motore con un panno umido.
- Lavare le fruste e i ganci per impastare in acqua calda aggiungendo un po' di detersivo liquido oppure direttamente in lavastoviglie.

Fruste/ganci per impastare (Fig. 2)

- Selezionare una velocità adeguata per azionare le fruste o i ganci per impastare una volta assemblate/i. Per evitare schizzi, iniziare a mescolare gli ingredienti a una velocità bassa, per poi aumentarla.
 - Per quantità maggiori, tenere premuto il pulsante Turbo durante la lavorazione.
- Dopo l'utilizzo, impostare il selettore della velocità su **0** (posizione off), quindi scollegare l'apparecchio.
- Premere il pulsante di espulsione per sganciare le fruste o i ganci per impastare.

5 Ricetta

Pasta per pizza

- Ingredienti:**
- 500 g di farina per tutte le ricette
 - 50 g di olio
 - 1 cucchiaino di zucchero
 - 1 cucchiaino di sale
 - 1 bustina lievito istantaneo
 - 280 ml di acqua calda

Indicazioni:

- Versare la farina, lo zucchero, il sale e il lievito in un recipiente.
- Aggiungere l'acqua e l'olio nel recipiente.
- Iniziare a lavorare gli ingredienti utilizzando la velocità 1, quindi passare gradualmente alla velocità massima.
- Mescolare gli ingredienti fino a ottenere un composto omogeneo.

6 Pulizia (fig. 4)

- Attenzione**
- Prima di pulire l'apparecchio o di sganciare un accessorio, staccare l'alimentazione.

- Pulire il gruppo motore con un panno umido.
- Lavare le fruste e i ganci per impastare in acqua calda (< 60 °C) aggiungendo un po' di detersivo liquido oppure direttamente in lavastoviglie.

7 Come ordinare gli accessori

Per acquistare degli accessori per questo apparecchio, visitare il nostro sito Web www.philips.com/shop. In caso di difficoltà nel reperire gli accessori per l'apparecchio, contattare l'assistenza clienti Philips del proprio paese. I dettagli di contatto si trovano sul sito Web www.philips.com/support.

8 Garanzia e assistenza

In caso di problemi, per assistenza o per informazioni, consultare la pagina Web www.philips.com/support o contattare l'assistenza clienti Philips del proprio paese. Il numero di telefono è nell'opuscolo della garanzia internazionale. Se nel proprio paese non è presente alcun centro di assistenza clienti, rivolgersi al proprio rivenditore Philips.

Norsk

1 Viktig

Les dette viktige informasjonsheftet nøye før du bruker apparatet, og ta vare på det for senere referanse.

Advarsel

- Motorenheten må ikke dypes i vann eller skylles under springen.
- Før du kobler apparatet til strømmettet, må du kontrollere at spenningen som er angitt på undersiden av apparatet, stemmer overens med nettspenningen på stedet.
- Hvis strømledningen er ødelagt, må den byttes ut av produsenten, en reparatør eller lignende kvalifisert personell for å unngå farlige situasjoner.
- Apparatene kan brukes av personer med nedsatt sansevne, fysisk eller psykisk funksjonsevne og av personer med manglende brukserfaring eller brukskunnskap dersom de får opplæring i sikker bruk av apparatet eller bruken skjer under tilsyn, og så lenge de forstår farene som er involvert.
- Pass på at barn er under tilsyn, slik at de ikke leker med apparatet.
- Dette apparatet skal ikke brukes av barn. Oppbevar apparatet og ledningen utilgjengelig for barn.

- Pass på at barn er under tilsyn, slik at de ikke leker med apparatet.
- Dette apparatet skal ikke brukes av barn. Oppbevar apparatet og ledningen utilgjengelig for barn.
- Før du kobler mikseren til en strømkontakt, må du sette vispene i mikseren.
- Før du slår på apparatet, må du senke vispene ned i ingrediensene.
- Slå av apparatet og koble fra strømmen hvis du lar det stå uten tilsyn, og før montering, demontering, rengjøring, bytting av tilbehør og før du berører deler som beveger seg under bruk.

Forsiktig

- Ikke bruk tilbehør eller deler fra andre produsenter eller som Philips ikke spesifikt anbefaler. Hvis du bruker slikt tilbehør eller slike deler, blir garantien ugyldig.
- Dette apparatet skal kun brukes i husholdningen.
- Ikke overskrid maksimumsmengdene og tilberedningstidene som er angitt i bruksanvisningen.
- Ikke miks mer enn én mengde uten avbrudd. La apparatet avkjøles i fem minutter før du fortsetter å mikse.

Merk

- Støynivå = 83 dB [A]

Elektromagnetiske felt (EMF)
Dette Philipsapparatet overholder alle standarder som gjelder elektromagnetiske felt (EMF). Hvis apparatet håndteres riktig og i samsvar med instruksjonene i denne brukerhåndboken, er det trygt å bruke det ut fra den kunnskapen vi har per dags dato.

Gjenvinning

Dette symbolet betyr at produktet ikke må avhendes som vanlig restavfall (2012/19/EU).

Følg nasjonale regler for egen innsamling av elektriske og elektroniske produkter. Hvis du kaster produktet på riktig måte, bidrar du til å forhindre negative konsekvenser for helse og miljø.

2 Introduksjon

Gratulerer med kjøpet og velkommen til Philips. For å få fullt utbytte av støtten som Philips tilbyr, må du registrere produktet på www.philips.com/welcome.

Med den nye mikseren til daglig bruk går bakingen lettere og raskere, og resultatet smaker kjempegodt. Lag kakerøre og lette deiger opptil 20 % raskere. Lett og ergonomisk design sørger for enkel og behagelig bruk.

3 Oversikt (fig.1)

- 1 Hastighetskontroll**
 - 0: Slå av trådvispene/båndvispene/elttekrokene
 - 1 2 3 4 5** (HR3705/HR3706) / **1 2 3** (HR3700/HR3701/HR3702); Sett inn trådvispene/båndvispene/elttekrokene, og velg en passende hastighet
- 2 Turboknapp** (kun HR3705/HR3706)
 - Trykk på og hold nede for å øke hastigheten for mer krevende jobber.
- 3 Utløserknapp:** Trykk inn for å løse ut trådvispene/båndvispene/elttekrokene som er satt inn.
- 4 Motorenhet**
- 5 Ledningsoppbevaring**
- 6 Ledningsklemme**
- 7 To båndvisper** (kun HR3700/HR3705)
- 8 To trådvisper** (kun HR3701/HR3702/HR3706)
- 9 To elttekroker** (følger med HR3705/HR3706, tilleggsutstyr for HR3700)

4 Bruke apparatet

Før bruk første gang

Før du bruker apparatet for første gang, må alle delene som kommer i kontakt med mat, rengjøres grundig.

- Rengjør motorenheten med en fuktig klut.
- Rengjør vispene og elttekrokene i varmt vann med oppvaskmiddel, eller i oppvaskmaskinen.

Trådvisper/båndvisper/elttekroker (fig. 2)

- Velg passende hastighet for å slå på mikseren med tråd-/båndvispene eller elttekrokene. Unngå sprut ved å begynne blandingen på lav hastighet, og deretter bytter du til en høyere hastighet.
 - For mer krevende jobber trykker du på og holder nede turboknappen under blandedprosessen.
- Etter bruk vnr du hastighetsvelgeren til **0** (av-osisjon) og kobler fra apparatet.
- Trykk på utløserknappen for å løse ut tråd-/båndvispene eller elttekrokene.

5 Oppskrift

Pizzadeig

- Ingredienser:**
- 500 g hvetemel
 - 50 g olje
 - 1 ts sukker
 - 1 ts salt
 - 1 pakke gjær
 - 280 ml oppvarmet vann

Fremgangsmåte:

- Ha mel, sukker, salt og gjær i en bolle.
- Hell vann og olje i bollen.
- Begynn med hastighet 1, og øk deretter gradvis til maksimal hastighet.
- Bland ingrediensene til en glatt deig.

6 Rengjøring (fig. 4)

Forsiktig

- Før du rengjør apparatet eller løser ut noe av tilbehøret, må du dra ut kontakten.

- Rengjør motorenheten med en fuktig klut.
- Rengjør vispene og elttekrokene i varmt vann (< 60 °C) med oppvaskmiddel, eller i oppvaskmaskinen.

7 Bestille tilbehør

Du kan kjøpe tilbehør til dette apparatet ved å gå til webområdet vårt www.philips.com/shop. Hvis du har problemer med å få tak i tilbehør til apparatet, kan du kontakte Philips kundesettle der du bor. Kontaktinformasjon finner du på www.philips.com/support.

8 Garanti og service

Hvis du har et problem eller trenger hjelp eller informasjon, kan du gå til www.philips.com/support eller kontakte Philips kundesettle der du bor. Du finner telefonnummeret i garantihettet. Hvis det ikke er noen kundestøtte der du bor, kan du gå til den lokale Philips-forhandleren.

Español

1 Importante

Antes de usar el aparato, lea atentamente este folleto de instrucciones que contiene información importante y consérvelo por si necesitara consultarlo en el futuro.

Advertencia

- No sumerja la unidad motora en agua ni la enjuague bajo el grifo.
- Antes de conectar el aparato a la corriente, asegúrese de que el voltaje indicado en la parte inferior del aparato se corresponde con el de la red eléctrica local.
- Si el cable de alimentación presenta algún daño, deberá sustituirlo el fabricante, personal del servicio técnico o personas con una cualificación similar para evitar que se produzcan situaciones de peligro.
- Los aparatos pueden ser usados por personas con su capacidad física, psíquica o sensorial reducida y por quienes no tengan los conocimientos y la experiencia necesarios, si han sido supervisados o instruidos acerca del uso del aparato de forma segura y siempre que sepan los riesgos que conlleva su uso.
- Vigile a los niños para asegurarse de que no jueguen con el aparato.
- Los niños no deben utilizar este aparato. Mantenga el aparato y el cable fuera del alcance de los niños.
- Antes de conectar la batidora a la red eléctrica, inserte las varillas para batir en la batidora.
- Antes de encender el aparato, introduzca las varillas para batir en los ingredientes.
- Apague el aparato y desconéctelo de la alimentación si lo deja desatendido o antes de montarlo, desmontarlo, limpiarlo, cambiarle los accesorios o si tiene que acercarse a piezas que se mueven durante el uso.

Precaución

- No utilice nunca accesorios ni piezas de otros fabricantes o que Philips no recomiende específicamente. Si lo hace, quedará anulada su garantía.
- Este aparato es sólo para uso doméstico.
- No supere las cantidades y los tiempos indicados en el manual del usuario.
- No procese más de un lote sin interrupción. Permita que el aparato se enfríe durante cinco minutos antes de continuar procesando.

Nota

- Nivel de ruido = 83 dB [A]

Campos electromagnéticos (CEM)
Este aparato Philips cumple todos los estándares sobre campos electromagnéticos (CEM). Si se utiliza correctamente y de acuerdo con las instrucciones de este manual, el aparato se puede usar de forma segura según los conocimientos científicos disponibles hoy en día.

Reciclaje

Este símbolo significa que este producto no debe desecharse con la basura normal del hogar (2012/19/UE).

Siga la normativa de su país con respecto a la recogida de productos eléctricos y electrónicos. El correcto desecho de los productos ayuda a evitar consecuencias negativas para el medioambiente y la salud humana.

2 Introduccíon

Enhorabuena por su adquisición y bienvenido a Philips Para poder beneficiarse por completo de la asistencia que ofrece Philips, registre el producto en www.philips.com/welcome.

Nuestra nueva amasadora Daily hace que sea más fácil hornear para obtener resultados deliciosos y rápidos en cada ocasión. Prepare masas y preparados para tartas hasta un 20 % más rápido. El diseño ligero y ergonómico consigue que todas las mezclas resulten fáciles y cómodas.

3 Vista general (fig. 1)

- 1 Control de velocidad**
 - 0: apagar las varillas para batir y montar y los ganchos para amasar
 - 1 2 3 4 5** (HR3705/HR3706) / **1 2 3** (HR3700/HR3701/HR3702); encender las varillas para batir y montar y los ganchos para amasar y seleccionar la velocidad adecuada
- 2 Botón turbo** (solo modelos HR3705/HR3706)
 - Manténgalo pulsado para aumentar la velocidad para trabajos más duros.
- 3 Botón de expulsión:** pulselo para quitar las varillas para batir y montar y los ganchos para amasar.
- 4 Unidad motora**
- 5 Recogecable**
- 6 Clip para el cable**
- 7 Dos varillas para batir** (solo modelos **HR3700/HR3705**)
- 8 Dos varillas para montar** (solo modelos **HR3701/HR3702/HR3706**)
- 9 Dos ganchos para amasar** (incluidos con los modelos **HR3705/HR3706, opcionales para el modelo HR3700**)

4 Uso del aparato

Antes de utilizarlo por primera vez

Antes de utilizar el aparato por primera vez, limpie bien las piezas que vayan a entrar en contacto con los alimentos.

- Limpie la unidad motora con un paño húmedo.
 - Lave las varillas y los ganchos para amasar con agua tibia y un poco de detergente líquido o en el lavavajillas.
- Varillas para batir/varillas para montar/ganchos para amasar (Fig. 2)**
- Seleccione una velocidad apropiada para encender las varillas para batir y montar o los ganchos para amasar. Para evitar salpicaduras, comience a preparar masa a una velocidad baja y, a continuación, seleccione una velocidad más alta.
 - Para trabajos más duros, mantenga pulsado el botón Turbo durante el procesamiento.
 - Después del uso, gire el selector de velocidad a la posición **0** (posición de apagado) y, a continuación, desenchufe el aparato.
 - Pulse el botón de expulsión para liberar las varillas para batir y montar o los ganchos para amasar.

5 Receta

Masa para pizza

Ingredientes:

- 500 g de harina normal
- 50 g de aceite
- 1 cucharadita de azúcar
- 1 cucharadita de sal
- 1 paquete de levadura rápida
- 280 ml de agua tibia

Instrucciones:

- Ponga la harina, el azúcar, la sal y la levadura en un recipiente.
- Vierta el agua y el aceite en el recipiente.
- Comience a procesar con la velocidad 1 y vaya aumentando el nivel gradualmente hasta alcanzar la velocidad máxima.
- Mezcle los ingredientes hasta que se forme una bola bien mezclada.

6 Limpieza (fig. 4)

Precaución

- Antes de limpiar el aparato o quitar cualquier accesorio, desenchúfelo.
- Limpie la unidad motora con un paño húmedo.
- Lave las varillas y los ganchos para amasar con agua caliente (<60 °C) y un poco de detergente líquido, o en el lavavajillas.

7 Solicitud de accesorios

Si desea adquirir accesorios para este aparato, visite nuestro sitio web www.philips.com/shop. Si tiene cualquier dificultad para obtener accesorios para su aparato, póngase en contacto con el servicio de atención al cliente de Philips de su país. Encontrará la información de contacto en www.philips.com/support.

8 Garantía y servicio

Si tiene cualquier problema, necesita ayuda o información, visite www.philips.com/support o póngase en contacto con el Servicio de Atención al Cliente de Philips de su país. El número de teléfono se encuentra en el folleto de garantía mundial. Si no hay Servicio de Atención al Cliente en su país, diríjase al distribuidor Philips local.

Svenska

1 Viktigt

Läs det här häftet med viktig information noggrant innan du använder apparaten och spara sedan häftet för framtida bruk.

Varning

- Sänk inte ned motorenheten i vatten och skölj den inte under kranen.
- Innan du ansluter apparaten till eluttaget ser du till att spänningen som anges på apparatens undersida motsvarar den lokala nätspänningen.
- Om nätsladden är skadad måste den alltid bytas ut av tillverkaren, ett serviceombud eller personer med liknande behörighet för att undvika olyckor.
- Den här apparaten kan användas av personer med nedsatt fysisk, sensorisk och psykisk förmåga, samt av personer som inte har kunskap om hur apparaten används, om det sker under tillsyn eller om de har informerats om hur apparaten används på ett säkert sätt och om de eventuella riskerna.
- Små barn ska övervakas så att de inte kan leka med apparaten.
- Den här apparaten får inte användas av barn. Håll apparaten och dess sladd utom räckhåll för barn.
- Innan du ansluter mixern till elnätet sätter du fast visparna i mixern.
- Innan du slår på apparaten sänker du ned visparna i behållaren med ingredienser.
- Stäng av apparaten och dra ur nätsladden innan du lämnar den oövakad, monterar, tar isår och rengör den och innan du byter tillbehör eller närmar dig delar som rör sig under användning.

Varning!

- Använd aldrig tillbehör eller delar från andra tillverkare, eller delar som inte uttryckligen har rekommenderats av Philips. Om du använder sådana tillbehör eller delar gäller inte garantin.
- Apparaten är endast avsedd för hushållsbruk.
- Överskrid inte mängderna och tillredningstiderna som anges i användarhandboken.
- Bearbeta inte mer än en sats utan avbrott. Låt apparaten svalna i fem minuter innan du fortsätter att bearbeta en ny sats.

Obs!

- Ljudnivå = 83 dB [A]

Elektromagnetiska fält (EMF)
Den här apparaten från Philips uppfyller alla standarder för elektromagnetiska fält (EMF). Om apparaten hanteras på rätt sätt och enligt instruktionerna i den här användarhandboken är den säker att använda enligt de vetenskapliga belägg som finns i dagsläget.

Atervinning

Den här symbolen betyder att produkten inte ska slängas bland hushållsoporna (2012/19/EU).

Följ de regler som gäller i ditt land för återvinning av elektriska och elektroniska produkter. Genom att kassera gamla produkter på rätt sätt kan du bidra till att förhindra negativ påverkan på miljö och hälsa.

2 Introduktion

Grattis till ditt inköp och välkommen till Philips! För att du ska kunna dra full nytta av den support som Philips erbjuder ber vi dig att registrera din nya produkt på www.philips.com/welcome.

Vår nya dagliga mixer gör bakning lättare för snabba, goda resultat varje gång. Förbered kakmix och smet upp till 20 % snabbare. Lätt och ergonomisk design gör hela blandingen enkel och bekväm.

3 Översikt (bild 1)

- 1 Hastighetskontroll**
 - 0: Stäng av tråd-/bladvisparna/degkrokarna
 - 1 2 3 4 5** (HR3705/HR3706) / **1 2 3** (HR3700/HR3701/HR3702); Slå på tråd-/bladvisparna/degkrokarna och välj en lämplig hastighet
- 2 Turboknapp** (endast HR3705/HR3706)
 - Tryck in och håll kvar för att öka hastigheten vid tyngre bearbetning.
- 3 Frigöringsknapp:** Tryck på knappen för att frigöra tråd-/bladvisparna/degkrokarna.
- 4 Motorenhet**
- 5 Sladdförvaring**
- 6 Sladdklämma**
- 7 Två bladvispar** (endast HR3700/HR3705)
- 8 Två trådvisar** (endast HR3701/HR3702/HR3706)
- 9 Två degkrokar** (medföljer HR3705/HR3706, tillval för HR3700)

4 Använda apparaten

Före första användningen

Innan du använder apparaten för första gången bör du noggrant rengöra de delar som kommer i kontakt med mat.

- Gör ren motorenheten med en fuktad trasa.
- Rengör visparna och degkrokarna i varmt vatten med lite diskmedel eller i en diskmaskin.

Trådvisar/bladvispar/degkrokar (bild 2)

- Välj en lämplig hastighet för att slå på tråd-/bladvisparna eller degkrokarna. Undvik stänk genom att börja med en låg hastighet och sedan öka till en högre hastighet.
 - Vid tyngre bearbetning trycker du in och håller kvar turboknappen medan mixern arbetar.
- Etter användning vrider du hastighetsväjaren till **0** (av-läge) och drar ut nätsladden.
- Frigör tråd/bladvisparna eller degkrokarna genom att trycka på frigöringsknappen.

5 Recept

Pizzadeg

Ingredienser:

- 500 g vetemjöl
- 50 g olja
- 1 tsk socker
- 1 tsk salt
- 1 paket snabbjäst
- 280 ml varmt vatten

Tillagning:

- Lägg mjöl, socker, salt och jäst i en skål.
- Häll i vatten och olja i skålen.
- Börja blanda med hastighet 1 och växla sedan gradvis över till maximal hastighet.
- Blanda ingredienserna tills en väl blandad boll formas.

6 Rengöring (bild 4)

Varning!

- Dra ur kontakten innan du rengör apparaten eller frigör tillbehören.
- Gör ren motorenheten med en fuktad trasa.
- Rengör visparna och degkrokarna i varmt vatten (< 60 °C) med lite diskmedel eller i en diskmaskin.

7 Beställa tillbehör

Om du vill köpa tillbehör till apparaten besöker du vår webbplats www.philips.com/shop. Om du har några svårigheter med att få tag på tillbehör till appar

- Αυτές οι συσκευές μπορούν να χρησιμοποιηθούν από άτομα με περιορισμένες σωματικές, αισθητηρίες ή διανοητικές ικανότητες ή από άτομα χωρίς εμπειρία και γνώση, με την προϋπόθεση ότι τις χρησιμοποιούν υπό επιτήρηση ή ότι έχουν λάβει οδηγίες σχετικά με την ασφαλή τους χρήση και κατανούν τους ενεχόμενους κινδύνους.
- Τα παιδιά θα πρέπει να επιβλέπονται προκειμένου να διασφαλιστεί ότι δεν θα παίζουν με τη συσκευή.
- Αυτή η συσκευή δεν πρέπει να χρησιμοποιείται από παιδιά. Κρατήστε τη συσκευή και το καλώδιο της μακριά από παιδιά.
- Να εισάγετε πάντα τα εξαρτήματα ανάμειξης στο μίξερ προτού το συνδέσετε στο ρεύμα.
- Να βυθίζετε τα εξαρτήματα ανάμειξης στα υλικά προτού ενεργοποιήσετε τη συσκευή.
- Να απενεργοποιείτε τη συσκευή και να την αποσυνδέετε από την πρίζα όταν πρόκειται να την αφήσετε χωρίς επίβλεψη, πριν τη συναρμολογήσετε, την αποσυναρμολογήσετε και την καθαρίσετε, καθώς και πριν αλλάξετε εξαρτήματα ή πλισιάσετε μέρη που κινούνται όταν η συσκευή βρίσκεται σε λειτουργία.

Προσοχή

- Μην χρησιμοποιείτε ποτέ εξαρτήματα ή μέρη από άλλους κατασκευαστές ή που η Philips κατηγορηματικά δεν συνιστά. Εάν χρησιμοποιήσετε τέτοια εξαρτήματα ή μέρη, η εγγύησή σας καθίσταται άκυρη.
- Αυτή η συσκευή προορίζεται για οικιακή χρήση μόνο.
- Μην υπερβείτε τις ποσότητες και το χρόνο επεξεργασίας που αναφέρονται στο εγχειρίδιο χρήσης.
- Μην φτιάχνετε πάνω από μία φουρνιά χωρίς διακοπή. Αφήνετε τη συσκευή να κρυώσει για πέντε λεπτά προτού συνεχίσετε την επεξεργασία.

Σημείωση

- Επίπεδο θορύβου = 83 dB [A]

Ηλεκτρομαγνητικά Πεδία (EMF)
Η συγκεκριμένη συσκευή της Philips συμμορφώνεται με όλα τα πρότυπα που αφορούν τα ηλεκτρομαγνητικά πεδία (EMF). Αν ο χειρισμός γίνει σωστά και σύμφωνα με τις οδηγίες του παρόντος εγχειριδίου χρήσης, η συσκευή είναι ασφαλής στη χρήση βάσει των επιστημονικών αποδείξεων που είναι διαθέσιμες μέχρι σήμερα.
Ανακύκλωση

Αυτό το σύμβολο υποδεικνύει ότι το παρόν προϊόν δεν πρέπει να απορρίπεται μαζί με τα συνήθη οικιακά απορρίμματα (2012/19/ΕΕ).

Ακολουθήστε τους κανονισμούς της χώρας σας για την ξεχωριστή συλλογή των ηλεκτρικών και ηλεκτρονικών προϊόντων. Η σωστή απόρριψη συμβάλλει στην πρόληψη των αρνητικών επιπτώσεων στο περιβάλλον και την ανθρώπινη υγεία.

2 Εισαγωγή

Συγχαρτήρια για την αγορά σας και καλώς ήρθατε στη Philips! Για να επιφέλεθείτε πλήρως από την υποστήριξη που προσφέρει η Philips, δηλώστε το προϊόν σας στη διεύθυνση www.philips.com/welcome.

Το νέο μίξερ μας Daily διευκολύνει το ψήσιμο για γρήγορα και γευστικά αποτελέσματα, κάθε φορά. Προετοιμάστε μείγματα για κέικ και άλλες ζύμες έως και 20% πιο γρήγορα. Η ελαφριά και εργονομική του σχεδίαση απλοποιεί και διευκολύνει την ανάμειξη.

3 Επισκόπηση (εικ. 1)

- ① Έλεγχος ταχύτητας
 - 0: Απενεργοποίηση των συρμάτων/μεταλλικών εξαρτημάτων ανάμειξης ή των εξαρτημάτων ζύμωσης
 - 1 2 3 4 5** (HR3705/HR3706) / **1 2 3** (HR3700/HR3701/HR3702): Ενεργοποιήστε το μίξερ με τα χτυπητήρια ανάμειξης/τα εξαρτήματα ανάμειξης/εξαρτήματα ζύμωσης και επιλέξτε τη σωστή ταχύτητα
- ② **Κουμπί Turbo** (μόνο στους τύπους HR3705/HR3706)
 - Πατήστε το παρατεταμένα για να αυξήσετε την ταχύτητα σε πιο απαιτητικές εργασίες.
- ③ **Κουμπί εξαγωγής** Πατήστε το για να αποσυνδέσετε τα χτυπητήρια ανάμειξης/τα εξαρτήματα ανάμειξης/εξαρτήματα ζύμωσης.
- ④ **Μονάδα μοτέρ**
- ⑤ **Σύστημα τύλιξης καλωδίου**
- ⑥ **Κλιπ καλωδίου**
- ⑦ **Δίο εξαρτήματα ανάμειξης** (μόνο στους τύπους **HR3700/HR3705**)
- ⑧ **Δίο χτυπητήρια ανάμειξης** (μόνο στους τύπους **HR3701/HR3702/HR3706**)
- ⑨ **Δίο εξαρτήματα ζύμωσης** (παρέχονται με τους τύπους **HR3705/HR3706**, προαιρετικά για τον τύπο **HR3700**)

4 Χρήση της συσκευής

Πριν την πρώτη χρήση

Πριν χρησιμοποιήσετε τη συσκευή για πρώτη φορά , καθαρίστε καλά όλα τα μέρη που έρχονται σε επαφή με τα τρόφιμα.

- Καθαρίστε το μοτέρ με ένα υγρό πανί.
- Καθαρίστε τα εξαρτήματα ανάμειξης και ζύμωσης σε ζεστό νερό με λίγο υγρό πιάτων ή στο πλυντήριο πιάτων.

- Συρμάτινα/μεταλλικά εξαρτήματα ανάμειξης και ζύμωσης (εικ. 2)**
- Επιλέξτε μια κατάλληλη ταχύτητα, και ενεργοποιήστε το μίξερ με τα χτυπητήρια ανάμειξης/εξαρτήματα ανάμειξης/εξαρτήματα ζύμωσης. Ξεκινήστε την ανάμειξη σε χαμηλή ταχύτητα για να αποφύγετε το πισσίλιωμα και επιλέξτε υψηλότερη ταχύτητα αργότερα.
 - Για τις πιο απαιτητικές εργασίες, πατήστε και κρατήστε πατημένο το κουμπί Turbo κατά τη διάρκεια της επεξεργασίας.
 - Μετά τη χρήση, ρυθμίστε το διακόπτη ταχυτήτων στη θέση 0 (απενεργοποίηση) και αποσυνδέστε τη συσκευή από το ρεύμα.
 - Πατήστε το κουμπί Εξαγωγής για να απασφαλίσετε τα συρμάτινα/ μεταλλικά εξαρτήματα ανάμειξης ή ζύμωσης.

5 Συναγής

- Ζύμη πίτσας**
Υλικά:
- 500 γρ. αλεύρι για όλες τις χρήσεις
 - 50 γρ. λάδι
 - 1 κουταλάκι ζάχαρη
 - 1 κουταλάκι του γλυκού αλάτι
 - 1 φακελάκι μαγιά που φουσκώνει γρήγορα
 - 280 ml χλιαρό νερό
- Οδηγίες:**
- Τοποθετήστε το αλεύρι, τη ζάχαρη, το αλάτι και τη μαγιά σε ένα μπολ.
 - Προσθέστε το νερό και το λάδι στο μπολ.
 - Ξεκινήστε την επεξεργασία με ταχύτητα 1 και, στη συνέχεια, αυξήστε την σταδιακά μέχρι τη μέγιστη ταχύτητα.
 - Ανάμειξτε τα υλικά μέχρι να δημιουργηθεί μια ομοιομόρφη μπάλα.

6 Καθαρισμός (εικ. 4)

Προσοχή

· Αποσυνδέτε πάντα τη συσκευή προτού την καθαρίσετε ή αφαιρέσετε οποιοδήποτε εξάρτημα.

- Καθαρίστε το μοτέρ με ένα υγρό πανί.
- Καθαρίστε τα εξαρτήματα ανάμειξης και ζύμωσης σε ζεστό νερό (<60°C) με λίγο υγρό πιάτων ή στο πλυντήριο πιάτων.

7 Παραγγελία εξαρτημάτων

Για να αγοράσετε αξεσουάρ για τη συσκευή, επισκεφθείτε τη διεύθυνση www.philips.com/shop. Αν αντιμετωπίσετε δυσκολίες στην εύρεση εξαρτημάτων για τη συσκευή σας, επικοινωνήστε με το Κέντρο Εξυπηρέτησης Καταναλωτών της Philips στη χώρα σας. Θα βρείτε τα στοιχεία επικοινωνίας στη διεύθυνση www.philips.com/support.

8 Εγγύηση και επισκευές

Αν αντιμετωπίσετε κάποιο πρόβλημα, χρειάζεστε πληροφορίες ή η συσκευή σας χρειάζεται επισκευή, επισκεφθείτε τη διεύθυνση www.philips.com/support ή επικοινωνήστε με το Κέντρο Εξυπηρέτησης Καταναλωτών της Philips στη χώρα σας. Ο αριθμός τηλεφώνων βρίσκεται στο φυλλάδιο της διενούς εγγύησης. Αν δεν υπάρχει Κέντρο Εξυπηρέτησης Καταναλωτών στη χώρα σας, απευθυνθείτε στον τοπικό αντιπρόσωπο της Philips.

Inglés

1 Importante

Antes de usar el artefacto, lea atentamente este folleto que contiene información importante y consérvelo por si necesitara consultarlo en el futuro.

Advertencia

- No sumerja la unidad motora en agua ni la enjuague bajo la canilla.
- Antes de conectar el artefacto a la corriente, asegúrese de que el voltaje indicado en su parte inferior se corresponde con el de la red eléctrica local.
- Si el cable de alimentación presenta algún daño, deberá sustituirlo el fabricante, personal del servicio técnico o personas con una cualificación similar para evitar que se produzcan situaciones de peligro.
- Estos artefactos pueden ser usados por personas con capacidad física, cognitiva o intelectual reducida y por quienes no tengan los conocimientos ni la experiencia necesarios si se les supervisa o se les da instrucciones acerca de su uso de forma segura y siempre que sepan los riesgos que conlleva.
- Asegúrese de que los niños no jueguen con este artefacto.
- Este artefacto no debe ser utilizado por los niños. Mantenga el artefacto y el cable fuera del alcance de los niños.
- Antes de conectar la batidora a la red eléctrica, inserte las varillas para batir en la batidora.
- Antes de encender el artefacto, introduzca las varillas para batir en los ingredientes.
- Apague el aparato y desconéctelo de la alimentación si lo deja desatendido o antes de montarlo, desmontarlo, limpiarlo, cambiarle los accesorios o si tiene que acercarse a piezas que se mueven durante el uso.

Precauciones

- No utilice nunca accesorios ni piezas que Philips no recomiende específicamente o de otros fabricantes. Si utiliza otras piezas o accesorios, quedará anulada su garantía.
- Este artefacto se diseñó exclusivamente para uso doméstico.
- No supere las cantidades ni los tiempos de procesamiento indicados en el manual del usuario.
- No procese más de un lote sin interrupción. Permita que el artefacto se enfríe durante cinco minutos antes de continuar el procesamiento.

Nota

- Nivel de ruido = 83 dB [A]

Campos electromagnéticos (CEM)
Este aparato Philips cumple con todos los estándares sobre campos electromagnéticos (CEM). Si se utiliza correctamente y de acuerdo con las instrucciones de este manual, puede usarse de forma segura de conformidad con los fundamentos científicos disponibles en la actualidad.

Reciclado
Este símbolo significa que este producto no debe desecharse con la basura normal del hogar (2012/19/UE). Siga la normativa de su país con respecto a la recogida de productos eléctricos y electrónicos. El correcto desecho de los productos ayuda a evitar consecuencias negativas para el medioambiente y la salud humana.

2 Introducción

¡Felicitaciones por su compra y bienvenido a Philips! Para usar los servicios de asistencia técnica de Philips, registre su producto en www.philips.com/welcome.

Nuestra nueva batidora de uso diario facilita el horneado para que siempre obtenga resultados rápidos y deliciosos. Prepare mezclas para pasteles y masas hasta un 20% más rápido. El diseño liviano y ergonómico permite que todas las mezclas sean fáciles y cómodas.

3 Vista general (fig. 1)

- ① **Control de velocidad**
 - 0: apagar las varillas para batir y montar y los ganchos para amasar
 - 1 2 3 4 5** (HR3705/HR3706) / **1 2 3** (HR3700/HR3701/HR3702): encender las varillas para batir y montar y los ganchos para amasar, además de seleccionar una velocidad apropiada
- ② **Botón turbo** (solo HR3705/HR3706)
 - Manténgalo pulsado para aumentar la velocidad para trabajos más duros.
- ③ **Botón de expulsión:** púlselo para quitar las varillas para batir y montar y los ganchos para amasar.
- ④ **Unidad motora**
- ⑤ **Almacenamiento del cable**
- ⑥ **Presilla**
- ⑦ **Dos varillas para montar (solo HR3700/HR3705)**

- ⑧ **Dos varillas para batir (solo HR3701/HR3702/HR3706)**
- ⑨ **Dos ganchos para amasar (se suministran con HR3705/HR3706 y son opcionales para HR3700)**

4 Uso del artefacto

Antes del primer uso

Antes de utilizar el artefacto por primera vez, limpie bien las piezas que vayan a entrar en contacto con los alimentos.

- Limpie la unidad del motor con un paño humedecido.
- Lave las varillas y los ganchos para amasar con agua tibia y un poco de detergente líquido o en el lavaplatos.

Varillas para batir/varillas para montar/ganchos para amasar (fig. 2)

- Seleccione una velocidad apropiada para encender las varillas para batir/montar o los ganchos para amasar. Para evitar salpicaduras, comience a mezclar a una velocidad baja y, a continuación, seleccione una velocidad más alta.
 - Para trabajos más duros, mantenga pulsado el botón turbo durante el procesamiento.
- Después usarlo, gire el selector de velocidad a la posición **0** (posición de apagado) y, a continuación, desenchufe el artefacto.
- Pulse el botón de expulsión para quitar las varillas para batir y montar o los ganchos para amasar.

5 Receta

Masa para pizza
Ingredientes:
· 500 g de harina común
· 50 g de aceite
· 1 cucharadita de azúcar
· 1 cucharadita de sal
· 1 paquete de levadura rápida
· 280 ml de agua tibia

Instrucciones:

- Coloque la harina, el azúcar, la sal y la levadura en un recipiente.
- Vierta el agua y aceite en el recipiente.
- Comience a procesar en la velocidad 1 y, a continuación, gire gradualmente hasta la velocidad máxima.
- Mezcle los ingredientes hasta que se forme una bola bien mezclada.

6 Limpieza (fig. 4)

Precauciones

· Antes de limpiar el artefacto o quitar cualquier accesorio, desenchúfelo.

- Limpie la unidad del motor con un paño humedecido.
- Lave las varillas y los ganchos para amasar con agua tibia (<60 °C) y un poco de detergente líquido o en un lavaplatos.

7 Solicitud de accesorios

Si desea adquirir accesorios para este artefacto, visite nuestro sitio web www.philips.com/shop. Si tiene algún problema para obtener accesorios para su artefacto, póngase en contacto con el Servicio de Atención al Cliente de Philips de su país. Encontrará la información de contacto en www.philips.com/support.

8 Garantía y servicio

Si tiene algún problema, necesita ayuda o información, visite www.philips.com/support o comuníquese con el Servicio de Atención al Cliente de Philips de su país. El número telefónico se encuentra en el folleto de garantía mundial. Si no hay Servicio de Atención al Cliente en su país, diríjase al distribuidor Philips local.

PORTUGUÉS

1 Importante

Leia cuidadosamente este folheto de informações importantes antes de utilizar o aparelho e guarde-o para uma eventual consulta futura.

Aviso

- Nunca mergulhe o motor em água, nem o enxágue em água corrente.
- Antes de ligar o aparelho à alimentação, assegure-se de que a voltagem indicada na parte inferior do aparelho corresponde à voltagem elétrica local.
- Se o cabo de alimentação estiver danificado, este deve ser substituído pelo fabricante, pelo seu técnico de assistência ou por uma pessoa com qualificação equivalente para evitar perigos.
- Os aparelhos podem ser utilizados por pessoas com capacidades físicas, sensoriais ou mentais reduzidas, ou com falta de experiência e conhecimento, caso sejam supervisionadas ou lhes tenham sido dadas instruções relativas à utilização segura do aparelho e se compreenderem os perigos envolvidos.
- As crianças devem ser supervisionadas para garantir que não brincam com o aparelho.
- Este aparelho não deve ser utilizado por crianças. Mantenha o aparelho e o cabo fora do alcance das crianças.
- Antes de ligar a batadeira à alimentação, insira as varas de bater na batadeira.
- Antes de ligar o aparelho, imerja as varas de bater nos ingredientes.
- Desligue o aparelho e retire a ficha da tomada se o deixar sem supervisão, antes de o montar, desmontar e limpar, e antes de mudar os acessórios ou aproximar-se de peças que se movem durante a utilização.

Atenção

- Nunca utilize quaisquer acessórios ou peças de outros fabricantes ou que a Philips não tenha especificamente recomendado. Se utilizar tais acessórios ou peças, a garantia perderá a validade.
- Este aparelho destina-se apenas a uso doméstico.
- Não exceda as quantidades e os tempos de preparação indicados no manual do utilizador.
- Não prepare mais de uma porção sem interrupção. Deixe o aparelho arrefecer durante cinco minutos antes de continuar com a preparação.

Note

- Nível de ruido = 83 dB [A]

Campos electromagnéticos (CEM)
Este aparelho Philips respeita todas as normas relacionadas com campos electromagnéticos (CEM). Se manuseado correctamente e de acordo com as instruções fornecidas neste manual do utilizador, o aparelho pode ser utilizado em segurança com base em provas científicas disponíveis actualmente.

Reciclagem
Este símbolo significa que este produto não deve ser eliminado juntamente com os resíduos domésticos comuns (2012/19/UE).

Siga as normas do seu país para a recolha selectiva de produtos eléctricos e electrónicos. A eliminação correcta ajuda a evitar consequências prejudiciais para o meio ambiente e para a saúde pública.

2 Introdução

Parabéns pela sua compra e seja bem-vindo à Philips! Para usufruir de todas as vantagens da assistência oferecida pela Philips, registre o seu produto em www.philips.com/welcome.

A nossa nova Batedeira diária facilita a confeção de bolos para proporcionar resultados rápidos e deliciosos em cada utilização. Prepare misturas e massas de bolos até 20% mais rápido. O design leve e ergonómico torna o bater mais fácil e confortável.

3 Visão geral (fig. 1)

- ① **Controlo de velocidade**
 - 0: Desligar as varas de bater/pás de bater/pás de amassar
 - 1 2 3 4 5** (HR3705/HR3706) / **1 2 3** (HR3700/HR3701/HR3702): Ligar as varas de bater/pás de bater/pás de amassar e seleccionar uma velocidade apropriada
- ② **Botão turbo** (apenas HR3705/HR3706)
 - Manter premido para aumentar a velocidade para processamentos mais difíceis.
- ③ **Botão de ejeção:** Premir para soltar as varas de bater/pás de bater/pás de amassar inseridas.
- ④ **Motor**
- ⑤ **Compartmento do fio**
- ⑥ **Mola para o fio**
- ⑦ **Duas pás de bater (apenas HR3700/HR3705)**
- ⑧ **Duas varas de bater (apenas HR3701/HR3702/HR3706)**
- ⑨ **Duas pás de amassar (fornecido na HR3705/HR3706, opcional na HR3700)**

4 Utilizar o aparelho

Antes da primeira utilização

Antes de utilizar o aparelho pela primeira vez, limpe cuidadosamente as peças que entram em contacto com os alimentos.

- Limpe o motor com um pano húmido.
- Lave as varas e as pás de amassar com água quente e um pouco de detergente líquido, ou coloque-as na máquina de lavar loiça.

Varas de bater/pás de bater/pás de amassar (fig. 2)

- Seleccione uma velocidade adequada para ligar as varas/pás de bater ou as pás de amassar. Para evitar salpicos, comece a bater ou misturar a uma velocidade baixa e, em seguida, mude para uma velocidade mais alta.
 - Para processamentos mais difíceis, mantenha o botão turbo premido enquanto processa ingredientes.
- Depois da utilização, rode o selector de velocidade para **0** (posição desligada) e, em seguida, desligue a ficha do aparelho.
- Prima o botão de ejeção para soltar as varas/pás de bater ou as pás de amassar.

5 Receita

Massa para pizza
Ingredientes:
· 500 g de farinha sem fermento
· 50 g de óleo
· 1 colher de chá de açúcar
· 1 colher de chá de sal
· 1 pacote de fermento instantâneo
· 280 ml de água morna

Indicações:

- Coloque a farinha, o açúcar, o sal e o fermento numa taça.
- Adicione a água e o óleo à taça.
- Inicie o processamento utilizando a velocidade 1 e aumente gradualmente para a velocidade máxima.
- Misture os ingredientes até formar uma bola bem misturada.

6 Limpeza (fig. 4)

Atenção

· Antes de limpar o aparelho ou de soltar os acessórios, desligue a ficha.

- Limpe o motor com um pano húmido.
- Lave as varas e as pás de amassar com água quente (<60 °C) e um pouco de detergente líquido, ou coloque-as na máquina de lavar loiça.

7 Encomendar acessórios

Para comprar acessórios para este aparelho, aceda ao nosso website www.philips.com/shop. Se tiver dificuldades na obtenção de acessórios para o seu aparelho, contacte o centro de assistência ao cliente da Philips no seu país. Pode encontrar os detalhes de contacto em www.philips.com/support.

8 Garantia e assistência

Se tiver algum problema ou se precisar de assistência ou informações, visite www.philips.com/support ou contacte o Centro de Apoio ao Cliente da Philips no seu país. O número de telefone encontra-se no folheto da garantia mundial. Se não existir um Centro de Apoio ao Cliente no seu país, dirija-se a um representante local Philips.

Türkçe

1 Önemli

Cihazı kullanmadan önce bu önemli bilgiler broşürünü dikkatlice okuyun ve gelecekte başvurmak üzere saklayın.

Uyar

- Motor ünitesini asla suya sokmayın ya da musluk altında yıkamayın.
- Cihazı ana şebekeye bağlamadan önce cihazın altında belirtilen gerilimin yere ana şebeke gerilimine uygun olduğundan emin olun.
- Besleme kablosu hasar görmüşse herhangi bir tehlikenin ortaya çıkmasını önlemek için kablounu üretici, servis temsilcisi veya benzer şekilde yetkilendirilmiş kişiler tarafından değiştirilmesi gerekir.
- Cihazların fiziksel, motor ya da zihinsel becerileri gelişmemiş veya bilgi ve tecrübe açısından eksik kişiler tarafından kullanımı sadece bu kişilerin nezaretinden sorumlu kişilerin bulunması veya bu kişilerle güvenli kullanım talimatlarının sağlanması ve olası tehlikelerin anlatılması durumunda mümkündür.
- Küçük çocukların cihazla oynamaları engellenmelidir.

- Bu cihaz çocuklar tarafından kullanılmamalıdır. Cihazı ve kablosunu çocukların erişemeyecekleri yerlerde muhafaza edin.
- Mikseri ana şebekeye bağlamadan önce, çırpıcıları miksere takın.
- Cihazı açmadan önce, çırpıcıları eğerek malzemelere yaklaştırn.
- Cihazı gözetimsiz bırakacağınızda, parçaları birleştirmeden, sökmeden önce ve cihazı temizlemeden, aksesuarlarını değiştirmeden ve hareket halindeki parçalara temas etmeden önce cihazı kapatın ve ana şebekeyle olan bağlantısını kesin.

Dikkat

- Başka üreticilere ait olan veya Philips tarafından özellikle tavsiye edilmeyen aksesuar ve parçaları kesinlikle kullanmayın. Bu tür aksesuarlar veya parçalar kullanırsanız garantinin geçerliliğini yitirir.
- Bu cihaz sadece evde kullanım için tasarlanmıştır.
- Kullanıcı kılavuzunda belirtilen miktarları ve işlem sürelerini aşmayın.
- Birkaç parti malzemeyi ara vermeden arka arkaya işlemeyin. İşlemeye devam etmeden önce cihazın soğuması için beş dakika bekleyin.

Note

- Gürültü düzeyi = 83 dB [A]

Elektromanyetik alanlar (EMF)
Bu Philips cihazı elektromanyetik alanlar (EMF) hakkındaki tüm standartlara uygundur. Usulüne ve bu kullanım kılavuzundaki talimatlara uygun olarak kullanıldığında, bugünün bilimsel bulgularına göre cihazın kullanımı güvenlidir.

Geri dönüşüm

Bu simge, ürünün normal evsel atıklarla birlikte atılmaması gerektiği anlamına gelir (2012/19/UE).

Elektrikli ve elektronik ürünlerin ayrı olarak toplanması ile ilgili ülkenizin kurallarna uygun. Eski ürünlerin doğru şekilde atılması, çevre ve insan sağlığı üzerindeki olumsuz etkileri önlemeye yardımcı olur.

2 Giriş

Ürünü satın aldığınız için teşekkür ederiz; Philips'e hoş geldiniz! Philips tarafından sunulan destekten tam olarak yararlanabilmek için www.philips.com/welcome adresinde ürün kaydınızı yaptırın.

Yeni Daily mikserimiz, hamur işlerini daha kolay hazırlamanızı sağlayarak her seferinde hızlı ve lezzetli sonuçlar sunar. Kek kaşınılması ve hamurları %20 daha hızlı hazırlayın. Hafif ve ergonomik tasarımı sayesinde tüm karıştırma işlemlerini kolay ve rahat bir şekilde yapabılırsınız.

3 Genel bakış (şek. 1)

- ① **Hız kontrolü**
 - 0: Tel çırpıcıları/şerit çırpıcılarını/yoğurma kancalarını kapatın.
 - 1 2 3 4 5** (HR3705/HR3706) / **1 2 3** (HR3700/HR3701/HR3702): Tel çırpıcıları/şerit çırpıcıları/yoğurma kancalarını cihaza takip ardından cihazı çalıştının ve uygun hızı seçin
- ② **Turbo düğmesi** (yalnızca HR3705/HR3706)
 - Zorlu işlerde hızı arttırmak için düğmeyi basılı tutun.
- ③ **Çıkarma düğmesi:** Takılı tel çırpıcıları/şerit çırpıcıları/yoğurma kancalarını çıkarmak için basın.
- ④ **Motor ünitesi**
- ⑤ **Kablo saklama**
- ⑥ **Kablo klipsi**
- ⑦ **İki şerit çırpıcı** (yalnızca **HR3700/HR3705**)
- ⑧ **İki tel çırpıcı** (yalnızca **HR3701/HR3702/HR3706**)
- ⑨ **İki yoğurma kancası** (**HR3705/HR3706 modelleri ile birlikte verilir, HR3700 modeli için isteğe bağlıdır**)

4 Cihazın kullanımı

İlk kullanımdan önce

Cihazı ilk kez kullanmadan önce, yiyecekle temas eden parçaları iyice temizleyin.