

MF100W70/I/W-ES



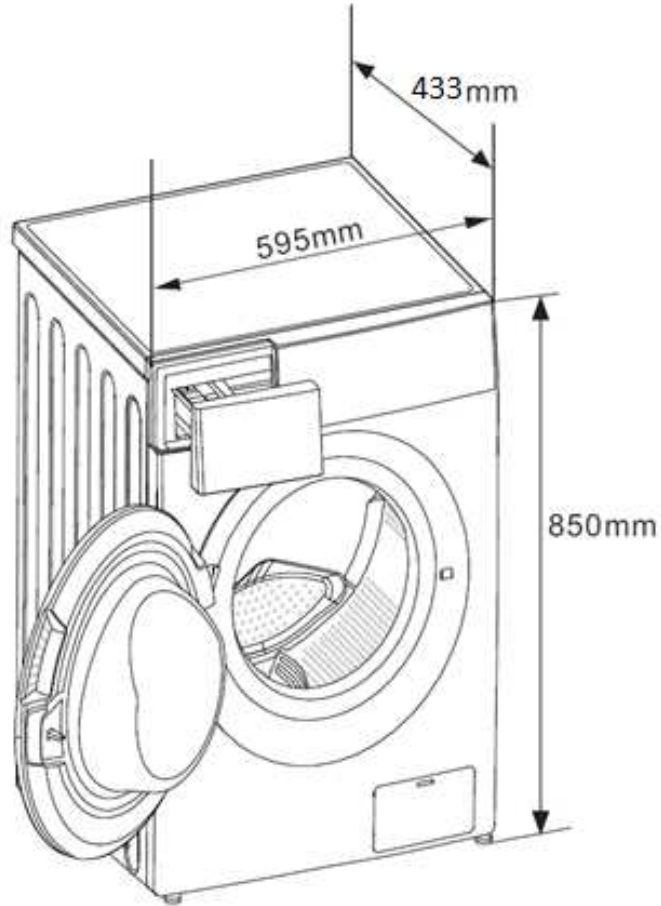
CARACTERÍSTICAS

MODELO	MF100W70/I/W-ES	
Código EAN	6945878346284	
Tipo	Lavadora carga frontal	
Capacidad carga centrifugado	Kg	7/7
Centrifugado	RPM	1200
Presión de agua	Mpa	0,05~1
Tipo Display / Color Display	LED / Blanco	
Bloqueo de puerta	PTC Block	
Motor	Motor Universal	
Tipo de enchufe	Euro plug	
Consumo de agua ponderado (Ww)	L/ciclo	45
Consumo de energía en kWh por ciclo	kWh/ciclo	0,69
Clase eficiencia energética ciclo completo de lavado/centrifugado	D / D	
Nivel de ruido centrifugado	dB	80
Programas (15)	Lavado rápido 15', Lavado rápido 45', Tejanos, ECO 40-60, Delicado, Centrifugado, Algodón (Frio, 20°C, 40°C, 60°C), Mix (20°C, 40°C, 60°C), Higiene 90°C, Aclarado y centrifugado	
Funciones (6)	Programación diferida, Selección velocidad centrifugado (0-400-600-800-1000-1200), Prelavado, Aclarado extra, Eliminación sonidos fin de ciclo, Bloqueo infantil	

NOTAS:

- (1) Los datos y especificaciones presentes en esta ficha pueden variar sin previo aviso.
- (2) Las imágenes de esta ficha son de carácter orientativo, pudiendo ser diferentes a la máquina final.

MF100W70/I/W-ES



ESPECIFICACIONES

Modelo	MF100W70/I/W-ES	
Ancho	mm	595
Alto	mm	850
Fondo	mm	433

NOTAS:

- (1) Los datos y especificaciones presentes en esta ficha pueden variar sin previo aviso.
- (2) Las imágenes de esta ficha son de carácter orientativo, pudiendo ser diferentes a la máquina final.