

# ufesa

## **AE Inspire U7 / AE Inspire U7 Digital Pro / AE Inspire U7 Digital Animal / AE Inspire Z7 Digital Animal**

Aspirador escoba

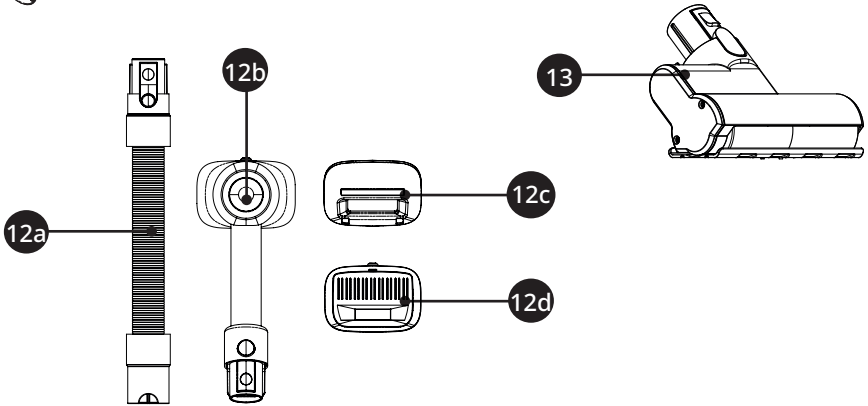
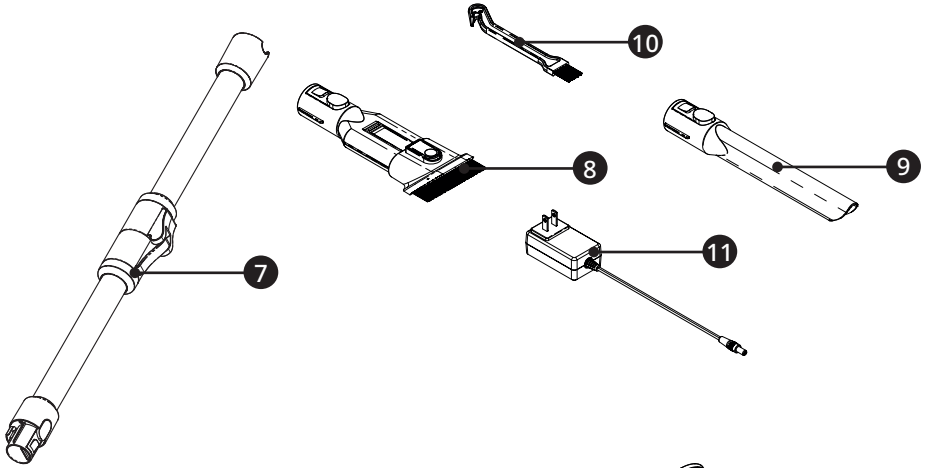
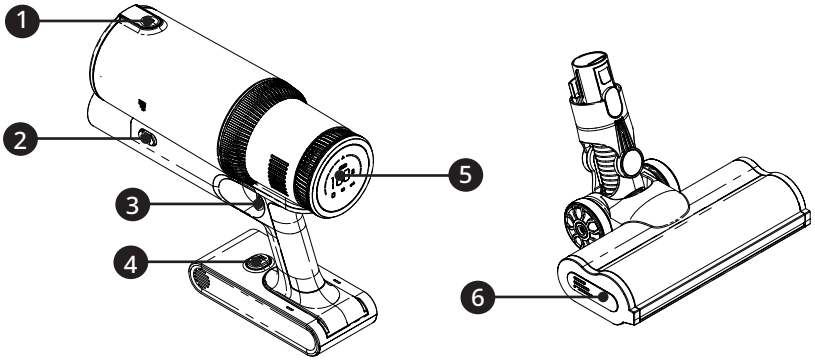


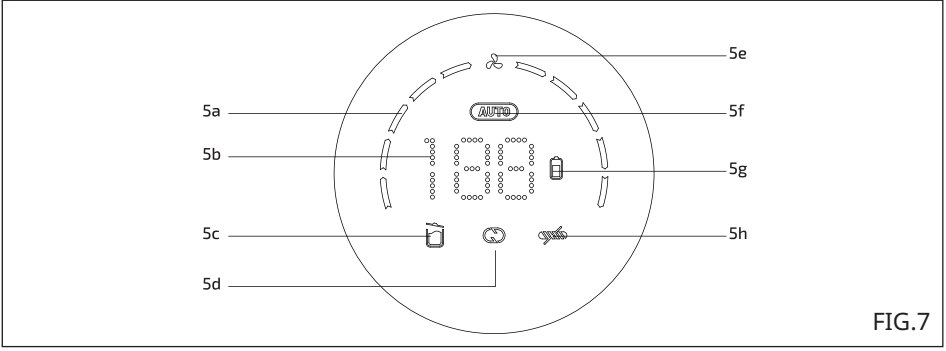
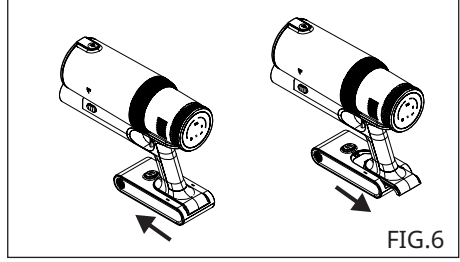
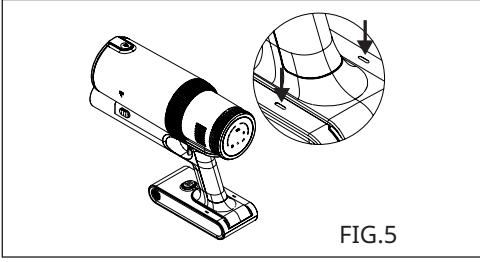
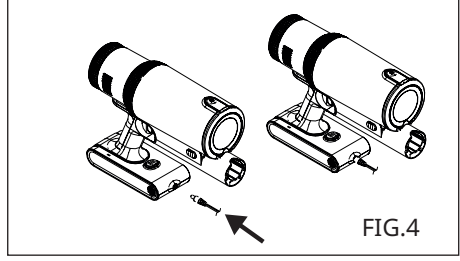
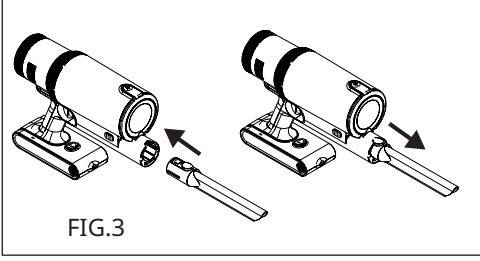
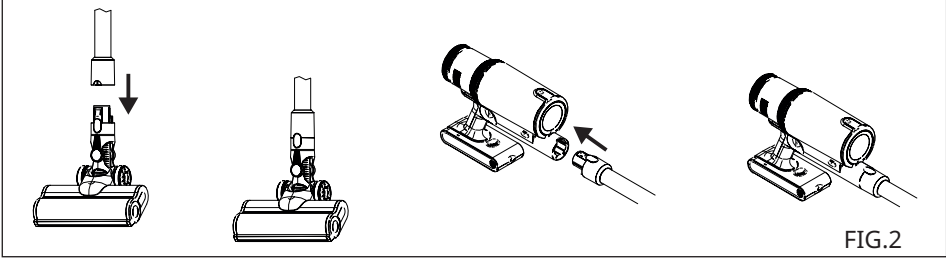
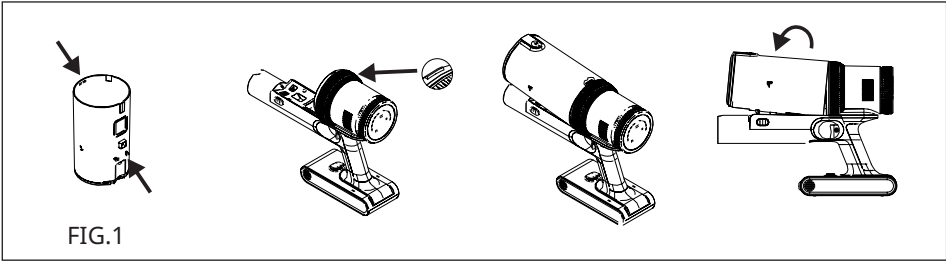
- ES** manual de instrucciones
- PT** manual de instruções
- EN** instructions manual
- FR** mode d'emploi
- CA** manual d'instruccions

- IT** manuale di istruzioni
- DE** bedienungsanleitung
- BG** Ръководство за инструкции

**AR**

تعليمات الاستخدام





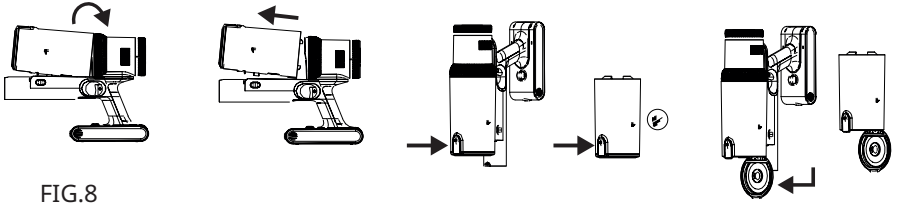


FIG.8

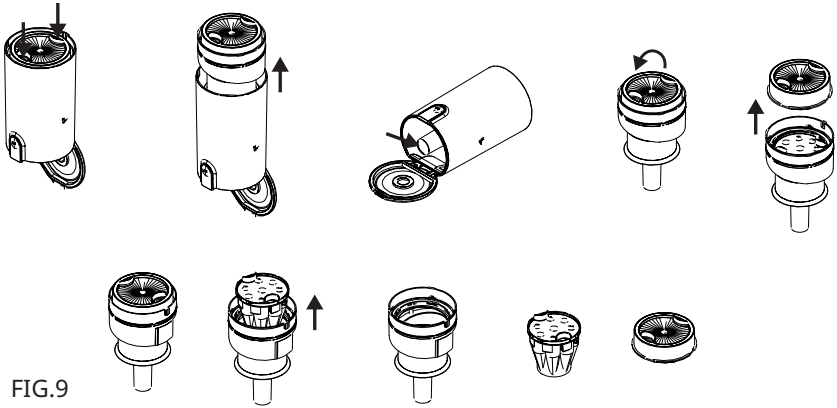


FIG.9

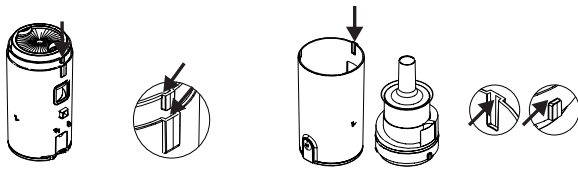


FIG.10

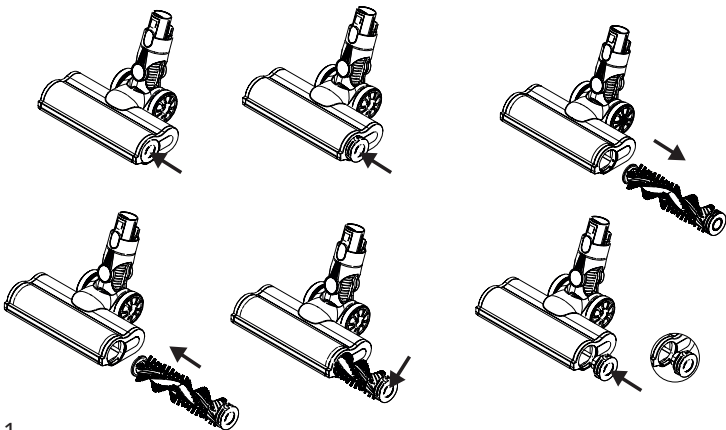


FIG.11

GRACIAS POR HABER ELEGIDO UN PRODUCTO UFESA. ESPERAMOS QUE SE AJUSTE A SUS NECESIDADES Y SEA DE SU AGRADO.

## ADVERTENCIA

POR FAVOR, LEA LAS INSTRUCCIONES DE USO DETENIDAMENTE ANTES DE UTILIZAR EL PRODUCTO. GUÁRDELAS EN UN LUGAR SEGURO PARA FUTURAS CONSULTAS.

## DESCRIPCIÓN

1. Botón de vaciado del depósito de polvo
2. Botón de liberación del contenedor de polvo
3. Botón de encendido/apagado
4. Botón de liberación del paquete de baterías
5. Pantalla digital
6. Cepillo eléctrico motorizado
7. Tubo de extensión
8. Cepillo 2 en 1 mini para muebles y rincones
9. Boquilla larga para hendiduras
10. Cepillo para limpiar
11. Adaptador
12. Accesorio PetCare (\*)
  - 12a. Manguera flexible
  - 12b. Cepillo de aspiración
  - 12c. Peine para pelo corto
  - 12d. Peine para pelo largo
13. Accesorio mini cepillo motorizado (\*\*)


(\*) disponible en modelos Inspire U7 Digital Animal y Inspire Z7 Digital Animal

(\*\*) disponible en modelo Inspire U7 Digital Pro

## INSTRUCCIONES DE SEGURIDAD

Los niños a partir de 8 años y las personas con capacidades físicas, sensoriales o mentales reducidas o con falta de experiencia y conocimientos, pueden utilizar este aparato si se encuentran bajo supervisión o se les ha proporcionado instrucciones acerca del uso del aparato de forma segura, así como haber comprendido los peligros que conlleva su uso. Los niños no deben jugar con el

aparato. Los niños no podrán realizar la limpieza y el mantenimiento del aparato sin supervisión. No se puede sustituir el cable adaptador. Si el cable está dañado, deberá desechar el adaptador. Este aparato solo puede utilizarse con el modelo de adaptador suministrado con el aparato y alimentado con el voltaje de seguridad indicado en la placa de características del aparato. El enchufe debe retirarse de la toma de corriente antes de limpiar o realizar el mantenimiento del aparato. **Este aparato solo se puede utilizar con el modelo de adaptador suministrado con el aparato y alimentado a un voltaje muy seguro indicado en la placa de especificaciones del mismo. Siga las instrucciones de CARGA DEL APARATO para cargarlo. Siga las instrucciones de EXTRACCIÓN DE LA BATERÍA para retirar las pilas del aparato. Este aparato está destinado a utilizarse a una altitud máxima de 2000 metros sobre el nivel del mar.**

 Este símbolo significa que el aparato está diseñado para ser alimentado por una unidad de alimentación desmontable.

Este aparato contiene baterías que solo son reemplazables por operarios expertos. Debido a la carcasa de plástico del aspirador, mantenga el aparato alejado de toda fuente de calor (radiadores, estufas, etc.). ¡No bloquee las abertu-

# ras de entrada y salida del aspirador! Apague el aspirador antes de cambiar los accesorios.

## EXTRACCIÓN DE LA BATERÍA

El aparato se debe desconectar de la red eléctrica antes de retirar la batería. Asegúrese de que la batería de la escoba a batería esté totalmente descargada. Pulse el botón de extracción de la batería y retírela del producto.

## ADVERTENCIAS IMPORTANTES

Antes de enchufar el aparato, compruebe que el voltaje de la red eléctrica es el mismo que el que aparece indicado en la etiqueta del producto. El cable de alimentación no se debe enrollar ni envolver alrededor del aparato durante su uso. No tire del cable de alimentación para desenchufarlo. No utilice, conecte o desconecte el aparato a la red eléctrica con las manos o los pies mojados. Actúe de acuerdo con la sección de conservación y limpieza del presente manual para la limpieza. Desenchufe inmediatamente el aparato de la red eléctrica en caso de que se produzca cualquier avería o daño y póngase en contacto con un servicio de asistencia técnica autorizado. Para evitar cualquier peligro, no abra el aparato. Solo el personal técnico cualificado del servicio de asistencia técnica oficial de la marca puede realizar reparaciones o intervenciones en el aparato. Cualquier uso incorrecto o manipulación inadecuada del producto anulará la garantía. Solamente un centro de servicios de asistencia técnica autorizado puede llevar a cabo las reparaciones de este producto. Este aparato está diseñado exclusivamente para uso doméstico, en ningún caso debe tener un uso comercial ni industrial. En caso de mal uso o manipulación del producto, este quedará exento de la garantía. No utilice el aparato para aspirar líquidos (agua, etc.), objetos punzantes (alfileres, clavos, vidrio, etc.) ni objetos incandescentes (cerillas, cigarrillos). Nunca utilice el turbocepillo para: Pulir los suelos, aspirar (líquidos, polvo húmedo o mojado, ceniza caliente, objetos ardientes, como cigarrillos, cerillas, objetos afilados y duros, como: cuchillas de afeitar, alfileres, chinchetas, trozos de vidrio, etc), harina, cemento, yeso, tóner de impresora o fotocopiadora, etc.

**B&B Trends S.L.** no se hace responsable de ningún daño que se pueda ocasionar a personas, animales u objetos, como resultado del incumplimiento de estas advertencias.

## INSTRUCCIONES DE MONTAJE

### Montaje de la unidad principal:

1. Instale la batería en la unidad principal deslizándola en la ranura correspondiente. Encajará en su sitio.
2. Instale el contenedor de polvo insertando el clip en la unidad principal desde la dirección correcta, gírelo y presione hasta que esté en su sitio. Escuchará un «clic» cuando se haya colocado correctamente (FIG. 1).

## Montaje del cepillo eléctrico motorizado:

**Tubo de extensión:** Utilícelo para ampliar el alcance cuando se use como unidad vertical o para aquellos lugares de difícil acceso.

**Cepillo eléctrico motorizado:** Utilícelo para suelos duros y alfombras. Recoge fácilmente el polvo y los pequeños residuos.

Introduzca el conector del cabezal para suelo motorizado en la base del tubo de extensión encajándolo. Fije el tubo de extensión al cepillo eléctrico motorizado, escuchará un «clic» cuando se haya colocado en su sitio. Conecte la unidad principal con el tubo de extensión, escuchará el «clic» cuando se haya colocado correctamente (FIG. 2)

## Montaje de los accesorios:

### Boquilla larga para hendiduras

Cuenta con una boquilla estrecha que permite aspirar rápidamente espacios reducidos, como esquinas y zonas de difícil acceso.

Primero, con el aparato apagado, inserte la boquilla larga para hendiduras en la unidad principal mediante el conector. Encajará en su sitio (FIG. 3).

Encienda el aparato y aspire.

### Cepillo 2 en 1 mini para muebles y rincones

Utilícelo para aspirar muebles de tela como sofás, sillones y cortinas.

Primero, con el aparato apagado, inserte el cepillo 2 en 1 mini en la unidad principal mediante el conector. Encajará en su sitio.

Encienda el aparato y aspire.

### Accesorio mini cepillo motorizado (\*\*)

Ideal para eliminar suciedad, en especial, pelos de mascota de los sofás, camas y tapicerías. Insértelo en la unidad principal, encajará en su sitio. Encienda el aparato y aspire.

### Accesorio PetCare (\*):

Este accesorio está especialmente diseñado para peinar y aspirar el pelo de su mascota.

1. Primero, con el aparato apagado, inserte la manguera flexible en la unidad principal y fije el cepillo de aspiración.

2. Seleccione el peine deseado para pelo largo o corto de su mascota y fjelo. Encajará en su sitio.

3. Encienda el aparato y peine suavemente el pelo de su mascota siguiendo la dirección de crecimiento del pelo (nunca a contrapelo). Repita este paso varias veces hasta que el peine esté lleno de pelo.

4. Pulse el botón del cepillo de aspiración. La pestaña se moverá hacia adelante y se aspirará el pelo. Nota: si hay mucho pelo, pulse el botón de succión varias veces.

(\*) disponible en modelos Inspire U7 Digital Animal y Inspire Z7 Digital Animal

(\*\*) disponible en modelo Inspire U7 Digital Pro



# ANTES DEL PRIMER USO

1. Coloque la unidad en el soporte de pared.
2. Asegúrese de que el conducto de ventilación y el tubo de aspiración estén libres de obstrucciones y de polvo. Si se obstruyen repentinamente, apague el aparato inmediatamente y elimine la obstrucción antes de intentar utilizar de nuevo el aspirador.
3. Retire cualquier objeto afilado o de gran tamaño de la trayectoria del aspirador antes de usarla, ya que puede dañarla irremediablemente.

## Carga de la batería:

**Importante:** El aspirador de mano no funcionará cuando se esté cargando.

1. Coloque la unidad cerca de una toma de corriente eléctrica y enchufe el cargador. (FIG. 4)
2. Conecte el cargador a la conexión de carga del aparato. La luz indicadora del estado de la batería se iluminará dinámicamente para indicar que el aspirador está correctamente conectado al cargador y que la unidad se está cargando.
3. Cuando esté completamente cargada, se mostrará «100» en la pantalla y la luz azul de la batería permanecerá encendida. La pantalla se apagará 10 minutos después de cargarse por completo.

Si la carga se realiza con la batería separada de la unidad principal, la luz azul parpadeará cuando se esté cargando y permanecerá encendida cuando la batería se haya cargado por completo (FIG. 5).

**Nota:** Si el aspirador se está cargando o tiene poca batería, no funcionará.

## Desmontaje de la batería:

Pulse el botón de liberación de la batería y tire de ella en la dirección que se muestra en la imagen (FIG. 6).

# INSTRUCCIONES DE USO

**PRECAUCIÓN:** El aspirador debe estar completamente cargado antes de usarlo por primera vez.

1. Retire el aspirador del soporte de pared. Si se utiliza como unidad de mano, desmonte el tubo y coloque el accesorio deseado. 2. Utilice el botón de encendido/apagado para encender el aparato.
3. Seleccione la operación y función adecuadas mediante la pantalla digital.
4. Para una succión más fuerte, pulse la tecla de ajuste de potencia para aumentar la fuerza, ideal para cuando limpie alfombras de pelo largo. **Importante:** En condiciones normales de uso y en función de la potencia seleccionada, la duración de la batería será distinta. El tiempo aproximado es el siguiente: ECO (55 minutos), media (28 minutos), alta (15 minutos). En el modo auto el tiempo de uso dependerá de la cantidad de polvo detectada en cada ocasión\*.

\*Resultados obtenidos en pruebas internas de laboratorio en suelos duros.

5. Para apagar el aspirador, vuelva a pulsar el botón de encendido/apagado.

# MANEJO Y FUNCIONAMIENTO DE LA PANTALLA DIGITAL (FIG. 7)

5a	LED de potencia de succión	Muestra la potencia de succión con una tira LED intuitiva
5b	Autonomía restante de la batería (%)	Muestra el número digital cuando la unidad se está cargando o durante su uso. La batería está llena cuando el número muestra «100»
5c	Indicador de contenedor de polvo lleno	La luz roja parpadea cuando el contenedor de polvo está lleno y necesita limpieza
5d	Tecla de ajuste de potencia	Toque el botón interruptor y seleccione la potencia deseada entre ECO / Media / Alta / AUTO. El indicador luminoso de la tapa cambiará: ECO (verde) / Media (azul) / Alta (rojo) / AUTO (verde, azul o rojo)
5e	Motor funcionando	Muestra que la unidad está en uso
5f	Modo Auto	Ajusta automáticamente la potencia de succión en función de la suciedad
5g	Símbolo de batería	Parpadea cuando la unidad necesita cargarse: la luz azul parpadea durante la carga y permanece azul cuando está completamente cargada
5h	Indicador de bloqueo de cepillo	El bloqueo de error del cepillo LED parpadea cuando el cepillo está bloqueado por alguna materia extraña que debe limpiarse y la unidad está apagada

La pantalla se apagará unos 10 minutos después de que la unidad esté completamente cargada.

## MANTENIMIENTO Y LIMPIEZA

El mantenimiento debe realizarse después de apagar la unidad.

Limpié el depósito de polvo con regularidad para evitar cualquier problema.

Se recomienda almacenar en seco y no poner cosas pesadas sobre la unidad.

### Limpieza del contenedor de polvo: (FIG. 8)

1. Pulse el botón de liberación del contenedor de polvo para sacarlo.
2. Pulse el botón de liberación de polvo para abrir la cubierta inferior y expulsar la basura. Limpie el contenedor de polvo con un paño, no lo sumerja en agua.

### Limpieza del filtro: (FIG. 9)

1. Retire el contenedor de polvo del cuerpo principal.

2. Sostenga el filtro y sáquelo hacia arriba del contenedor de polvo.
3. Levante para extraer el filtro de esponja y el filtro de alto rendimiento.
4. Aclare bien los filtros bajo el grifo de agua fría. No utilice jabón ni otros disolventes de limpieza.
5. Seque completamente los filtros al aire antes de volver a montarlos. No utilice el secador de pelo para secar el filtro. Esto puede hacer que el filtro se deforme.

## Montaje de filtros: (FIG. 10)

**Importante:** Asegúrese de que los filtros se han instalado correctamente, de lo contrario, el polvo fino entrará en el motor y lo destruirá.

Fije los filtros al depósito de polvo de la manera correcta como se muestra en la imagen (Fig. 10).

## Limpieza del cepillo giratorio: (FIG. 11)

1. Retire el cepillo eléctrico motorizado de la unidad principal antes de limpiar el cepillo giratorio.
2. Suelte el botón y sáquelo.
3. Gire la tapa y extraiga el cepillo giratorio.
4. Limpie y elimine cuidadosamente los pelos y los restos del rodillo de cepillado. Limpie solo con un paño, no utilice jabón ni disolventes de limpieza fuertes.
5. Si el cepillo giratorio se humedece, deje que se seque al aire antes de sustituirlo.

## RESOLUCIÓN DE PROBLEMAS

PROBLEMA	POSIBLES CAUSAS	SOLUCIÓN
El aparato no se enciende	Esto puede ocurrir si el aparato se ha utilizado o almacenado durante un largo periodo de tiempo	Conecte el aspirador al cargador y deje que se complete el ciclo de carga
El aspirador se ha detenido de repente	Esto ocurrirá si se ha activado el dispositivo de desconexión de seguridad. Este dispositivo está diseñado para evitar que su aparato se sobrecaliente	Asegúrese de que el aspirado esté apagado, desconecte todos los accesorios y deje que se enfríe durante al menos media hora antes de intentar volver a utilizarlo. Intente identificar el origen del sobrecalentamiento comprobando si hay obstrucciones en el cabezal para suelo motorizado del tubo de extensión y en los accesorios. Vacíe el contenedor de polvo y limpie o sustituya el filtro
La succión del aspirador se ha reducido	Esto probablemente se deba a obstrucciones de polvo.	Apague el aspirador. Desconecte el cabezal para suelo, el tubo de extensión y cualquier accesorio. Compruebe si hay obstrucciones en el filtro del depósito de polvo, el conducto de aire, el cabezal para suelo del tubo de extensión y los accesorios, y elimínelas

El cepillo eléctrico motorizado no gira	Esto suele ocurrir cuando hay demasiadas fibras enrolladas alrededor del rodillo del cepillo que restringen el movimiento	Consulte la sección de mantenimiento de este manual para obtener instrucciones sobre cómo limpiar adecuadamente el rodillo del cepillo
El indicador luminoso de carga no parpadea	Es posible que no llegue energía al aspirador desde el cargador	Asegúrese de que la toma de corriente está alimentada y que el cargador está encendido. Asegúrese de que el cable de carga esté bien conectado al aspirador. Asegúrese de que la toma de corriente está desconectada antes de comprobar el propio cable de carga. No intente utilizarlo si el cable está partido, deshilachado o dañado de alguna manera. En su lugar, busque un cargador de repuesto
El tiempo de aplicación del aspirador es menor que antes	Un ciclo de carga insuficiente provocará una reducción del tiempo de aplicación.	Asegúrese de que la batería ha completado un ciclo de carga completo. Es posible que se reduzca la descarga de energía en la batería. Esto es normal y se produce gradualmente en todas las baterías con el paso del tiempo
La pantalla muestra E4	La temperatura de la batería es demasiado alta	Apague el aparato y deje enfriar la unidad. Transcurrido un breve tiempo, el aparato puede volver a utilizarse normalmente

## ELIMINACIÓN DEL PRODUCTO



Este producto cumple con la Directiva Europea 2012/19/EU relativa a los aparatos eléctricos y electrónicos, conocida como RAEE (residuos de aparatos eléctricos y electrónicos), que establece el marco legal aplicable en la Unión Europea para la eliminación y reutilización de los residuos de aparatos eléctricos y electrónicos. No tire el producto a la basura. Diríjase al centro de recogida de residuos eléctricos y electrónicos más cercano.



El producto puede contener pilas/batería. Quítelas antes de desechar el producto y dépositelas en los contenedores especiales destinados a este fin.

# PORTUGUÊS

OBRIGADO POR ESCOLHER A UFESA. ESPERAMOS QUE O DESEMPENHO DO PRODUTO VÁ AO ENCONTRO DAS SUAS EXPETATIVAS.

## AVISO

LEIA COM ATENÇÃO AS INSTRUÇÕES DE UTILIZAÇÃO ANTES DE USAR O PRODUTO. GUARDE AS INSTRUÇÕES NUM LÓCAL SEGURO, PARA CONSULTA POSTERIOR.

## DESCRIÇÃO

1. Botão de libertação para esvaziar o recipiente do pó
2. Botão de libertação do recipiente do pó
3. Botão On/Off (Ligar/Desligar)
4. Botão de libertação do conjunto da bateria
5. Ecrã digital
6. Escova motorizada
7. Tubo de extensão
8. Mini escova para mobiliário e cantos 2 em 1
9. Bocal longo para locais estreitos
10. Escova de limpeza
11. Adaptador
12. Acessório PetCare (\*)
  - 12a. Mangueira flexível
  - 12b. Escova de aspiração
  - 12c. Pente para pelo curto
  - 12d. Pente para pelo comprido
13. Acessório de mini-escova motorizada (\*\*)

(\*) disponível nos modelos Inspire U7 Digital Animal e Inspire Z7 Digital Animal.

(\*\*) disponível no modelo Inspire U7 Digital Pro

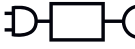
## INSTRUCCIONES DE SEGURIDAD

O aparelho pode ser usado por crianças com 8 anos ou mais e pessoas com capacidades físicas, sensoriais ou mentais reduzidas, ou falta de experiência ou conhecimento, sob supervisão ou se lhes tiverem sido dadas instruções relativas à utilização do aparelho de forma segura e entenderem os perigos envolvidos. As crianças não devem brincar com o aparelho. A limpeza e a ma-

nutenção não devem ser feitas por crianças sem supervisão. O cabo do adaptador não pode ser substituído. Se o cabo for danificado, o adaptador terá de ser eliminado. Este aparelho só pode ser utilizado com o modelo de adaptador fornecido com o dispositivo e alimentado com a tensão de segurança indicada na placa sinalética do dispositivo. A ficha deve ser retirada da tomada antes da limpeza ou manutenção do aparelho.

**Este aparelho só pode ser utilizado com o modelo de adaptador fornecido com o dispositivo e alimentado à tensão de segurança indicada na placa de especificações do aparelho. Siga as instruções de CARREGAMENTO DO APARELHO para o carregar.**

**Siga as instruções de RETIRAR A BATERIA para remover a bateria do aparelho. Este aparelho está preparado para ser utilizado a uma altitude máxima de 2000m acima do nível do mar.**

** Este símbolo significa que o aparelho se destina a ser carregado a partir de uma unidade de alimentação amovível.**

**O aparelho contém baterias que apenas podem ser substituídas por pessoal qualificado. Devido ao compartimento de plástico do aspirador, mantenha o aparelho longe de fontes de calor (radiadores, fogões, etc.). Não bloqueie as aberturas de entrada e saída do aspirador! Desligue o aparelho antes de substituir o equipamento.**

## RETIRAR A BATERIA

O aparelho deve estar desligado da fonte de alimentação antes de retirar a bateria. Certifique-se de que a bateria do aspirador está completamente descarregada. Prima o botão de remoção da bateria e remova-a do produto.

## AVISOS IMPORTANTES

Antes de ligar o produto, verifique se a voltagem da sua rede elétrica é igual à indicada na etiqueta do produto. O cabo de alimentação não deve estar enrolado ou emaranhado à volta do produto durante a utilização. Não puxe o cabo de ligação para o desligar. Não utilize o aparelho nem o ligue ou desligue da corrente elétrica com as mãos e/ou os pés molhados. Para limpar, proceda de acordo com a secção de conservação e limpeza deste manual. Em caso de avaria ou danos, desligue imediatamente o produto da corrente elétrica e contacte um serviço de assistência técnica autorizado. De maneira a evitar possíveis situações de risco, não abra o aparelho. As reparações ou intervenções a efetuar no aparelho apenas podem ser levadas a cabo por pessoal técnico qualificado do serviço de assistência técnica oficial da marca. A utilização incorreta ou o manuseamento incorreto do produto resultarão na anulação da garantia. As reparações do produto só podem ser levadas a cabo num centro de serviço de assistência técnica oficial. Este aparelho destina-se exclusivamente a uso doméstico e não deverá ser utilizado em aplicações comerciais ou industriais sob qualquer circunstância. A má utilização ou o manuseamento indevido do produto anulam a garantia. Não utilize o aparelho para aspirar líquidos (água, etc.), objetos afiados (alfinetes, pregos, vidro, etc.) ou objetos incandescentes (fósforos, cigarros). Nunca utilize a escova turbo para: polir pavimentos, aspirar líquidos, pó molhado ou húmido, cinza quente, objetos a arder (tais como cigarros, fósforos), objetos afiados ou duros (tais como lâminas, alfinetes, tachas, pedaços de vidro, etc.), farinha, cimento, gesso, toner de impressora ou fotocopiadora, etc.

A **B&B Trends S.L.** declina qualquer responsabilidade por danos que possam ser provocados a pessoas, animais ou objetos devido à inobservância destas advertências.

## INSTRUÇÕES DE MONTAGEM

### Montagem da unidade principal:

1. Instale a bateria na unidade principal, deslizando-a para a ranhura apropriada. Esta encaixa no devido lugar.
2. Instale o recipiente do pó inserindo o clipe na unidade principal na posição correta, rode-o e empurre até encaixar no devido lugar. Este encaixa quando estiver seguro, fazendo "click" (FIG. 1).

### Montagem da escova motorizada:

**Tudo de extensão:** utilize para maior alcance quando usado como unidade vertical ou para os locais de difícil acesso.

**Escova motorizada:** Utilize para pisos duros e tapetes. Captura facilmente pó e outros pequenos detritos.

Introduza o conector da escova de limpeza do chão motorizada na base do tubo de extensão até este encaixar no devido lugar. Instale o tubo de extensão na escova motorizada, este encaixa no devido lugar. Ligue a unidade principal ao tubo de extensão, ouvirá o “click” quando estiver corretamente instalada (FIG. 2)

## **Montagem de acessórios:**

### **Bocal longo para locais estreitos**

Inclui um bocal estreito que torna rápido o trabalho de aspirar espaços estreitos, tais como cantos e áreas de difícil acesso.

Primeiro, com o aparelho DESLIGADO, insira o bocal longo para locais estreitos na unidade principal através do conector. Este encaixa no devido lugar (FIG. 3).

Ligue o aparelho e aspire.

### **Mini escova para mobiliário e cantos 2 em 1**

Utilize para aspirar mobiliário de tecido como sofás, poltronas e cortinados.

Primeiro, com o aparelho DESLIGADO, insira a mini escova 2 em 1 na unidade principal através de um conector. Esta encaixa no devido lugar.

Ligue o aparelho e aspire.

### **Acessório de mini-escova motorizada (\*\*)**

Ideal para remover sujidade, especialmente pêlos de animais de estimação, de sofás, camas e estofos. Insira-o na unidade principal e encaixe-o no lugar. Ligar e aspirar.

### **Acessório PetCare (\*):**

Este acessório é especialmente concebido para pentear e aspirar o pelo do seu animal de estimação.

1. Primeiro, com o aparelho DESLIGADO, insira a mangueira flexível na unidade principal e ligue a escova de aspiração.

2. Selecione o pente desejado para pelo curto ou comprido e fixe-o. Esta encaixa no devido lugar.

3. Ligue o aparelho e penteie suavemente o pelo do seu animal de estimação seguindo a direção do crescimento do pelo (nunca contra o grão). Repita este passo várias vezes até o pente estar cheio de pelo.

4. Prima o botão na escova de aspiração. A patilha avançará e o pelo será aspirado.

Nota: se houver muito pelo, prima o botão de sucção várias vezes.

(\*) disponível nos modelos Inspire U7 Digital Animal e Inspire Z7 Digital Animal.

(\*\*) disponível no modelo Inspire U7 Digital Pro

## **ANTES DA PRIMEIRA UTILIZAÇÃO**

1. Coloque a unidade no suporte de parede.

2. Certifique-se de que a saída de ar e o tubo de sucção estão livres de bloqueios e de pó. Se repentinamente ficarem entupidos, desligue imediatamente o aparelho e elimine o bloqueio antes de tentar utilizar novamente o aspirador.

3. Remova quaisquer objetos afiados ou grandes do caminho antes de utilizar este aspirador, pois estes podem danificar irremediavelmente o aparelho.



## Carregamento da bateria:

**Importante:** o aspirador de mão não funcionará durante o carregamento.

1. Coloque a unidade perto de uma tomada elétrica e ligue o carregador. (FIG. 4)
2. Ligue o carregador à tomada de carregamento. A luz indicadora do estado da bateria brilhará dinamicamente para indicar que o aspirador está corretamente ligado ao carregador e a unidade está a ser carregada.
3. Quando estiver completamente carregada, será mostrado "100" nos ecrãs dos indicadores e a luz azul no conjunto da bateria ficará permanente. O ecrã desliga-se 10 minutos após o carregamento completo.

Se o carregamento for efetuado com a bateria separada da unidade principal, a luz azul piscará durante o carregamento e ficará sempre acesa quando o carregamento estiver completo (FIG. 5).

**Nota:** Se o aspirador estiver a carregar ou com bateria fraca, este não funcionará.

## Desmontagem do conjunto da bateria:

Prima o botão de libertação do conjunto da bateria e puxe-a de acordo com a direção mostrada na imagem (FIG. 6).

# INSTRUÇÕES DE UTILIZAÇÃO

**CUIDADO:** O aspirador deve estar totalmente carregado antes de ser utilizado pela primeira vez.

1. Retire o aspirador do suporte de parede. Se utilizar como unidade de mão, desmonte o tubo e fixe o acessório pretendido.
2. Utilize o botão de alimentação ON/OFF (Ligar/Desligar) para ligar o aparelho.
3. Selecione o funcionamento e a função apropriados através do ecrã digital.
4. Para uma aspiração mais forte, prima o botão de ajuste da potência para selecionar a intensidade. Ideal para a limpeza de carpetes com pelo longo. **Importante:** Em condições normais de utilização e dependendo da potência selecionada, a duração da bateria varia. O tempo aproximado é o seguinte: ECO (55 minutos), médio (28 minutos), alto (15 minutos). No modo automático, o tempo de utilização dependerá da quantidade de pó detectada em cada ocasião\*.

\*Resultados obtidos em testes internos de laboratório em pavimentos duros.

5. Para desligar o aspirador, prima novamente o botão ON/OFF (Ligar/Desligar).

## FUNCIONAMENTO E FUNÇÃO DO ECRÃ DIGITAL (FIG. 7)

5a	LED de potência de aspiração	Indica a potência de aspiração com uma fita LED intuitiva
5b	Autonomia restante da bateria (%)	Indica o número digital quando a unidade está a carregar ou durante a utilização. A carga da bateria está completa quando o número apresentado é "100"

5c	Indicador de recipiente do pó cheio	A luz vermelha pisca quando o recipiente do pó está cheio e precisa de ser limpo
5d	Botão de ajuste da potência	Toque no interruptor e selecione a potência desejada entre ECO/Médio/Alto/AUTO O indicador luminoso na tampa mudará: ECO (verde)/Médio (azul)/Alto (vermelho)/Auto (verde azul ou vermelho)
5e	Motor em funcionamento	Indica que a unidade está a ser utilizada
5f	Modo Auto	Ajusta automaticamente o poder de sucção de acordo com a quantidade de sujidade
5g	Símbolo da bateria	Este pisca quando a unidade precisa de ser carregada: a luz azul pisca durante o carregamento e permanece azul quando está completamente carregada
5h	Indicador de bloqueio da escova	O LED de erro de bloqueio da escova fica a piscar quando a escova está bloqueada por algum corpo estranho que precisa ser limpo e a unidade está DESLIGADA

O ecrã será desligado cerca de 10 minutos após o carregamento completo da unidade.

## MANUTENÇÃO E LIMPEZA

Toda a manutenção deve ser realizada após a unidade estar desligada.

Limpe o depósito do pó regularmente para evitar problemas.

Recomenda-se o armazenamento a seco e não coloque objetos pesados sobre a unidade.

### Limpeza do recipiente de pó: (FIG. 8)

1. Prima o botão de libertação do recipiente do pó para o retirar.
2. Prima o botão de libertação do pó para abrir a tampa inferior e despejar o lixo. Limpe o recipiente do pó, não mergulhe em água.

### Limpeza do filtro: (FIG. 9)

1. Remova o recipiente do pó da unidade principal.
2. Agarre no filtro e puxe-o para cima do recipiente do pó.
3. Levante para remover o filtro de esponja e o filtro de alta eficiência.
4. Lave bem os filtros com água fria corrente. Não utilize sabão ou outros solventes de limpeza.
5. Seque TOTALMENTE os filtros ao ar antes de os voltar a colocar. Não utilize um secador de cabelo para secar o filtro. Isto pode fazer com que o filtro fique deformado.

### Remontagem dos filtros: (FIG. 10)

**Importante:** Certifique-se de que os filtros estão corretamente montados, caso con-

trário, o pó fino entrará no motor e irá destruí-lo.

Fixe os filtros no depósito do pó e encaixe-os corretamente conforme mostrado na imagem (Fig. 10).

### **Limpeza da escova rotativa: (FIG. 11)**

1. Remova a escova motorizada da unidade principal antes de limpar a escova rotativa.
2. Solte o botão e remova-a.
3. Rode a tampa e remova a escova rotativa.
4. Limpe cuidadosamente e remova os cabelos e detritos da escova rotativa. Para limpar, passe apenas um pano. Não utilize sabão ou solventes de limpeza agressivos.
5. Se escova rotativa ficar húmida, deixe secar naturalmente antes de a voltar a colocar.

## **RESOLUÇÃO DE PROBLEMAS**

<b>PROBLEMA</b>	<b>POSSÍVEIS CAUSAS</b>	<b>SOLUÇÃO</b>
O aparelho não está ligado	Isto pode acontecer se o aparelho tiver sido utilizado ou armazenado durante um período de tempo prolongado	Ligue o aspirador ao carregador e deixe carregar durante um ciclo completo
O aspirador parou repentinamente	Isto acontece se o dispositivo de paragem de segurança tiver sido ativado. Este dispositivo foi concebido para evitar o sobreaquecimento do aparelho	Certifique-se de que o aspirador está desligado, desligue todos os acessórios e deixe arrefecer durante pelo menos meia hora antes de tentar utilizar novamente. Tente identificar a fonte do sobreaquecimento verificando a existência de bloqueios na cabeça de limpeza do chão motorizada e nos acessórios do tubo de extensão. Esvazie o recipiente do pó e limpe ou substitua o filtro
A capacidade de sucção do aspirador diminuiu	Isto é provavelmente causado por bloqueios de pó	Desligue o aspirador. Desligue a cabeça de limpeza do chão, o tubo de extensão e quaisquer acessórios. Verifique e remova quaisquer bloqueios do filtro do recipiente de pó, da conduta de ar, do tubo de extensão, da cabeça de limpeza do chão e dos acessórios
A escova motorizada não roda	Isto costuma acontecer quando existem demasiadas fibras enroladas à volta da escova rotativa, que restringem o movimento	Verifique a secção de manutenção deste manual para obter instruções sobre como limpar adequadamente a escova rotativa

<p>A luz indicadora de carga não liga</p>	<p>O aspirador pode não estar a receber energia elétrica do carregador</p>	<p>Certifique-se de que a tomada tem energia elétrica e de que o carregador está ligado. Certifique-se de que o cabo de carregamento está corretamente encaixado no aspirador. Desligue da tomada elétrica antes de verificar o cabo de carregamento. Não tente utilizar o cabo se estiver partido, desgastado ou se apresentar qualquer outro dano. Em alternativa, obtenha um carregador de substituição</p>
<p>O tempo de funcionamento do aspirador é inferior ao habitual</p>	<p>Um ciclo de carregamento insuficiente pode resultar num tempo de funcionamento reduzido.</p>	<p>Certifique-se de que a bateria concluiu um ciclo de carregamento. A descarga de energia da bateria pode ser inferior. Isto é normal e acontece de forma gradual em todas as baterias ao longo do tempo</p>
<p>O ecrã mostra E4</p>	<p>A temperatura da bateria é demasiado elevada</p>	<p>Desligue o aparelho e deixe-o arrefecer. Após um curto período de tempo, o aparelho pode voltar a ser utilizado normalmente</p>

## ELIMINAÇÃO DO PRODUTO



Este produto encontra-se em conformidade com a Diretiva Europeia 2012/19/UE relativa aos resíduos de equipamentos elétricos e eletrónicos (Diretiva de Resíduos de Equipamentos Elétricos e Eletrónicos, REEE), que providencia a base legal aplicável na União Europeia para a eliminação e reutilização de resíduos de equipamentos elétricos e eletrónicos. Não deite este produto no lixo comum. Dirija-se ao ponto de recolha de resíduos elétricos e eletrónicos mais próximo da sua residência.



O produto pode conter pilhas ou baterias. Retire-as antes de eliminar o produto e deposite-as nos pilhões ou contentores especiais aprovados para tal fim.

# ENGLISH

WE WOULD LIKE TO THANK YOU FOR CHOOSING UFESA. WE WISH THE PRODUCT PERFORMS TO YOUR SATISFACTION AND PLEASURE.

---

## WARNING

PLEASE READ THE INSTRUCTIONS FOR USE CAREFULLY PRIOR TO USING THE PRODUCT. STORE THESE IN A SAFE PLACE FOR FUTURE REFERENCE.

## DESCRIPTION

1. Dust empty release button
2. Dust container release button
3. Power On/Off button
4. Battery pack release button
5. Digital screen
6. Motorized power brush
7. Extension tube
8. 2 in 1 mini corner and furniture brush
9. Long crevice nozzle
10. Clean brush
11. Adaptor
12. PetCare accessory (\*)
  - 12a. Flexible hose
  - 12b. Vacuum brush
  - 12c. Short hair comb
  - 12d. Long hair comb
13. Mini turbo brush accessory (\*\*)

(\*) available on Inspire U7 Digital Animal and Inspire Z7 Digital Animal models.

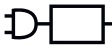
(\*\*) available on Inspire U7 Digital Pro model

## SAFETY INSTRUCTIONS

This appliance can be used by children aged from 8 years and above and persons with reduced physical, sensory or mental capabilities or lack of experience and knowledge if they have been given supervision or instruction concerning use of the appliance in a safe way and understand the hazards involved. Children shall not play with the

appliance. Cleaning and user maintenance shall not be made by children without supervision. The adaptor cable cannot be replaced. If the cable is damaged, the adaptor will be discarded. This device can only be used with the adapter model supplied with the device and powered with the safety voltage indicated in the rating plate of the device. Plug must be removed from socket-outlet before cleaning or maintaining the appliance. **This device can only be used with the adapter model supplied with the device and powered at very safety voltage indicated on the appliance specifications plate. Follow the DEVICE CHARGE instructions in order to charge it. Follow the device BATTERY REMOVAL instructions for removal of the batteries from the device.**

**This appliance is intended for use at a maximum altitude of 2000m above sea level.**

 This symbol means that the appliance is intended to be supplied from a detachable supply unit.

**The appliance contains batteries that are only replaceable by skilled persons. Due to the plastic housing of the vacuum cleaner, keep the appliance away from all the heat sources (radiators, stoves, etc). Do not block the vacuum cleaner inlet and outlet openings! Turn off the vacuum cleaner before replacing equipment.**

# BATTERY REMOVAL

The appliance must be disconnected from the supply mains when removing the battery. Make sure the battery broom is fully discharged.

Press the battery removal button and remove the battery from the product.

# IMPORTANT WARNINGS

Prior to plugging in the product, check that your mains voltage is the same as the one indicated on the product label. The mains connection cable must not be tangled or wrapped around the product during use. Do not pull on the connection cord in order to unplug it. Do not use, connect or disconnect the device to the mains with your hands or feet wet. Proceed according to the conservation and cleaning section of this manual for cleaning. Unplug the product immediately from the mains in the event of any breakdown or damage and contact an authorized Technical support service. In order to prevent any risk of danger, do not open the device. Only qualified technical personnel from the brand's Official Technical support service may carry out repairs or procedures on the device. Any incorrect use or improper handling of the product shall render the warranty null and void. Only an authorized technical support service center may carry out repairs on this product. This appliance is designed exclusively for domestic use, in no case should be a commercial or industrial use. In case of misuse or tampering with the product, it will be out of warranty. Do not use the appliance to vacuum liquids (water, etc), sharp objects (pins, pins, nails, glass, etc), incandescent objects (matches, cigarettes). Never use the turbobrush to: Polish floors, suck (Liquids, wet or damp dust, hot ash, burning objects, such as cigarettes, matches, sharp and hard items, such us: razors, pins, thumbtacks, pieces of glass, etc), flour, cement, plaster, printer or photocopier toner, etc.

**B&B Trends, S.L.** disclaims all liability for damages that may occur to people, animals or objects, for the non-observance of these warnings.

# ASSEMBLY INSTRUCTIONS

## Main unit assembly:

1. Install the battery into the main unit by sliding it into the appropriate slot. It will "click" into place.
2. Install the dust container by inserting the clip into the main unit from the correct direction, twist it and press it down into place. It will "click" to secure (FIG. 1).

## Motorized power brush assembly:

**Extension Tube:** Use this for extended reach when using as an upright unit or for those hard to reach places.

**Motorized power brush:** Use this for hard floors and carpets. Easily picking up dirt dust and small debris.

Insert the connector of the motorized floor head into the base of the extension tube by clicking it into place. Attach the extension tube into the motorized power brush, it will "click" into place. Connect the main unit with the extension tube, you will hear the "click" when it is correctly assembled (FIG. 2)

## Accessories assembly:

### Long crevice nozzle

Features a narrow nozzle that makes quick work of vacuuming tight spaces such as corners and hard to reach areas.

1. Firstly, with the appliance OFF, insert the long crevice nozzle into the main unit via the connector. It will “click” into place (FIG. 3).
2. Switch on the appliance and vacuum.

### 2 in 1 mini corner and furniture brush

Use this for vacuuming fabric furnishings such as sofas armchairs and curtains.

Firstly, with the appliance OFF, insert the 2 in 1 mini brush into the main unit via the connector. It will “click” into place.

Switch on the appliance and vacuum.

### Mini turbo brush accessory (\*\*)

Ideal for removing dirt, especially pet hair from sofas, beds and upholstery. Insert it into the main unit, it will click into place. Turn on and vacuum.

### PetCare accessory (\*):

This accessory is specially designed to comb and vacuum your pet's hair.

1. Firstly, with the appliance OFF, insert the flexible hose into the main unit and attach the vacuum brush.
2. Select the desired comb for long or short pet's hair and fix it. It will “click” into place.
3. Switch on the appliance, and gently comb your pet's hair by following the direction of hair growth (never against the grain). Repeat this step several times until the comb will be full of hair.
4. Press the button on vacuum brush. The tab will move onwards, and the hair will be vacuumed. Note: if there is a lot of hair, press the suction button several times.

(\*) available on Inspire U7 Digital Animal and Inspire Z7 Digital Animal models.

(\*\*) available on Inspire U7 Digital Pro model

## BEFORE FIRST USE

1. Put the unit to the wall mount.
2. Ensure that the air vent and suction pipe are free from blockages and dust. Should they suddenly clogged, switch off the appliance immediately and clear the blockage before attempting to use the vacuum again.
3. Remove any sharp or large objects from the path before using this vacuum as these may damage the appliance irreparably.

## Battery charging:

**Important:** The handheld vacuum cleaner will not work when it's charging.

1. Place the unit near an electrical power outlet and plug in the charger. (FIG. 4)
2. Connect the charger to the charging socket. The battery status indicator lamp will dynamically shine to indicate that the vacuum cleaner is properly connected to the charger and that the unit is being charged.
3. When it is fully charged, “100” will be shown on the display screen and the blue light on the battery pack will be permanent on. The screen will shut off 10 minutes after fully



charged.

If the charging is made with the battery separated from the main unit, the blue light will blink when it is charging and will be all the time on when the power is full (FIG. 5).

**Note:** If the vacuum cleaner is charging or with low battery status, the vacuum cleaner will not work.

### Disassembly of battery pack:

Press the battery pack release button and pull it according to the direction shown on the picture (FIG. 6).

## INSTRUCTIONS OF USE

**CAUTION:** The vacuum must be fully charged before using for the first time.

1. Remove the vacuum cleaner from the wall mount. If using as a handheld unit, disassemble the tube and attach the desired accessory. 2. Use the power ON/OFF button to turn on the appliance.

3. Select the proper operation and function through the digital display.

4. For a stronger suction, press the power adjustment key to increase the strength, ideal when you are cleaning carpets with a high pile. **Important:** Under normal conditions of use and depending on the selected power, the battery life will be different. The approximate time is as follows: ECO (55 minutes), medium (28 minutes), high (15 minutes). In auto mode the usage time will depend on the amount of dust detected on each occasion\*.

\*Results obtained in internal laboratory tests on hard floors.

5. To turn off the vacuum, press the power ON/OFF button again.

## OPERATION AND FUNCTION OF THE DIGITAL DISPLAY (FIG. 7)

5a	Suction power LED	Shows suction power with an intuitive LED strip
5b	Remaining battery autonomy (%)	Shows the digital number when the unit is charging or during use. The battery power is full when the number is showing "100"
5c	Dust container full indicator	Red light is flashing when the dust container is full and needs to be cleaned
5d	Power adjustment key	Touch the switch button and select the desired power between ECO / Medium / High / AUTO. The light indicator on the cover will change: ECO (green) / Medium (blue) / High (red) / Auto (green, blue or red)
5e	Motor working	Shows that the unit is in use
5f	Auto mode	Automatically adjusts suction power according to the dirt detected

5g	Battery symbol	It is flashing when the unit needs to be charged: the blue light is flashing during charging and remains blue when it is fully charged
5h	Brush block indicator	The LED brush error lock is flashing when the brush is locked by some foreign matter that needs to be cleaned and the unit is OFF

The display will be off about 10 minutes after the unit is fully charged.

## MAINTAINING & CLEANING

All the maintenance must be held after the unit is shut off. Clean the dust cup regularly to avoid any problems. It is recommended to dry storage and not to put heavy things on the unit.

### Cleaning the dust container: (FIG. 8)

1. Press the dust container release button to take the dust container out.
2. Press the dust release button to open the bottom cover and expel trash. Wipe to clean the dust container, do not immerse in water.

### Cleaning the filter: (FIG. 9)

1. Remove the dust container from the main body.
2. Hold the filter and pull it out upwards from the dust container.
3. Lift to remove the sponge filter and high-efficient filter.
4. Rinse the filters thoroughly under the running cold water. Do not use soap or other cleaning solvents.
5. COMPLETELY air dry the filters before reassembling. Do not use hair dryer to dry the filter. This may cause the filter to warp.

### Filters re-assembly: (FIG. 10)

**Important:** Make sure the filters assembled rightly, otherwise, the fine dust will come into the motor and destroy it.

Fix the filters into the dust cup and make the right way to fix them as it is shown on the picture (Fig. 10).

### Cleaning the roller brush: (FIG. 11)

1. Remove the motorized power brush from the main unit before cleaning the roller brush.
2. Release the button and pull it out.
3. Rotate the cover and pull out the roller brush.
4. Carefully clean and remove the hairs and debris from the brush roller. Wipe to clean only, do not use any soap or harsh cleaning solvents.
5. If roller brush becomes damp, allow to dry naturally before replacing.

# TROUBLESHOOTING

PROBLEM	POSSIBLE CAUSES	SOLUTION
Appliance is not power on	This can occur if the appliance has been used or stored for an extended period of time	Connect the vacuum to the charger and allow for a full charging cycle to complete
Vacuum is stopped suddenly	This will occur if the safety cut-out device has been activated. This device is designed to prevent your appliance from overheating	Ensure the vacuum is turned off, disconnect all accessories and leave to cool down for at least half an hour before attempting to operate again. Try to identify the source of the overheat by checking for blockages in the extension tube motor-drive floor head and accessories. Empty the dust container and clean or replace the filter
Suction of the vacuum is reduced	This is probably caused by dust blockages	Turn the vacuum off. Disconnect the floor head, extension tube and any accessories. Check for and remove any blockages from the dustbin filter, air duct, extension tube floor head and accessories
Motorized power brush is not rotating	This tends to occur when there are too many fibers wrapped around the brush roll restricting movement	Check the maintenance section of this manual for instructions on how to appropriately clean the brush roll
Charging indicator light does not flash up	There may be no power reaching the vacuum from the charger	Ensure that power is being supplied to the mains socket and that the charger is turned on. Ensure the charging cable is securely connected to the vacuum. Ensure the mains socket is switched off before checking the charging cable itself. Do not attempt to use if the cable is split, frayed or otherwise damaged. Instead, seek a replacement charger
Application time of the vacuum is less than it used to be	An insufficient charging cycle will result in reduced application time.	Ensure the battery has completed a full charging cycle. There may be reduced energy discharge in the battery. This is normal and gradually occurs in all batteries over time
Display shows E4	Temperature of the battery is too high	Switch off the unit and allow it to cool down. After a short time, the unit can be used normally again

# PRODUCT DISPOSAL



This product complies with European Directive 2012/19/EU on electrical and electronic devices, known as WEEE (Waste Electrical and Electronic Equipment), provides the legal framework applicable in the European Union for the disposal and reuse of waste electronic and electrical devices. Do not dispose of this product in the bin, instead going to the electrical and electronic waste collection centre closest to your home



The product may contain batteries. Remove them before disposing of the product and dispose in special containers approved for this purpose.

# FRANÇAIS

NOUS VOUS REMERCIONS D'AVOIR CHOISI UFESA. NOUS SOUHAITONS QUE CE PRODUIT VOUS APORTE SATISFACTION ET QUE VOUS PRENIEZ PLAISIR À L'UTILISER.

## AVERTISSEMENT

VEUILLEZ LIRE ATTENTIVEMENT LE MODE D'EMPLOI AVANT D'UTILISER LE PRODUIT. CONSERVEZ-LE DANS UN ENDROIT SÛR POUR POUVOIR LE CONSULTER ULTÉRIEUREMENT.

## DESCRIPTION

1. Bouton de libération du vide-poussière
2. Bouton de libération du bac à poussière
3. Bouton Marche/Arrêt
4. Bouton de libération de la batterie
5. Écran numérique
6. Brosse motorisée
7. Tube d'extension
8. Mini brosse pour coins et meubles 2 en 1
9. Buse de crevasse longue
10. Brosse nettoyante
11. Adaptateur
12. Accessoire PetCare (\*)
  - 12a. Tuyau souple
  - 12b. Brosse d'aspirateur
  - 12c. Peigne à poils courts
  - 12d. Peigne à poils longs
13. Accessoire mini-brosse motorisée (\*\*)

(\*) disponible sur les modèles Inspire U7 Digital Animal et Inspire Z7 Digital Animal.

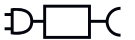
(\*\*) disponible sur le modèle Inspire U7 Digital Pro

## CONSIGNES DE SÉCURITÉ

Cet appareil peut être utilisé par des enfants à partir de 8 ans et des personnes ayant des capacités physiques, sensorielles ou mentales réduites ou un manque d'expérience et de connaissances s'ils ont reçu une supervision ou des instructions concernant l'utilisation de l'appareil en toute sécurité et s'ils comprennent les risques

encourus. Les enfants ne doivent pas jouer avec l'appareil. Le nettoyage et l'entretien par l'utilisateur ne doivent pas être effectués par des enfants sans surveillance. Le câble de l'adaptateur ne peut pas être remplacé. L'adaptateur doit être jeté si le câble est endommagé. Cet appareil ne peut être utilisé qu'avec le modèle d'adaptateur fourni avec l'appareil et alimenté à la tension indiquée sur la plaque signalétique de l'appareil. La fiche doit être retirée de la prise de courant avant de nettoyer ou d'entretenir l'appareil.

**Cet appareil ne peut être utilisé qu'avec le modèle d'adaptateur fourni avec l'appareil et alimenté à la tension de sécurité indiquée sur la plaque signalétique de l'appareil. Suivez les instructions de CHARGE DE L'APPAREIL pour le charger. Suivez les instructions de RETRAIT DE PILES pour retirer les piles de l'appareil. Cet appareil est conçu pour être utilisé à une altitude maximale de 2 000 m au-dessus du niveau de mer.**

 Ce symbole indique que l'appareil est conçu pour être alimenté par un bloc d'alimentation détachable. Seules les personnes qualifiées sont autorisées à remplacer les batteries de l'appareil.

**Veillez maintenir l'aspirateur éloigné de toute source de chaleur (radiateurs, les poêles, etc.),**

**en raison du boîtier en plastique de l'aspirateur. Ne pas obstruer les ouvertures d'entrée et de sortie de l'aspirateur ! Éteignez l'aspirateur avant de remplacer le matériel.**

## **RETRAIT DE LA BATTERIE**

L'appareil doit être débranché lors du retrait de la batterie.

Assurez-vous que la batterie de l'aspirateur est complètement déchargée.

Appuyez sur le bouton d'extraction de la batterie et retirez la batterie du produit.

## **AVERTISSEMENTS IMPORTANTS**

Avant de brancher le produit, vérifiez que la tension de votre secteur est la même que celle indiquée sur l'étiquette du produit. Le câble de raccordement au réseau ne doit pas être emmêlé ou enroulé autour du produit pendant son utilisation. Ne tirez pas sur le cordon de raccordement pour le débrancher. N'utilisez pas, ne connectez pas ou ne déconnectez pas l'appareil au secteur si vos mains ou vos pieds sont mouillés. Pour le nettoyage, procédez conformément à la section conservation et nettoyage de ce manuel. Débranchez immédiatement le produit du secteur en cas de panne ou si l'appareil est endommagé et contactez un service d'assistance technique agréé. Afin d'éviter tout risque de danger, n'ouvrez pas l'appareil. Seul le personnel technique qualifié du service d'assistance technique officiel de la marque peut effectuer des réparations ou des procédures sur l'appareil. Toute utilisation incorrecte ou toute mauvaise manipulation du produit annulera la garantie. Pour faire réparer votre appareil, contactez toujours le service technique agréé. Cet appareil est conçu exclusivement pour un usage domestique, en aucun cas pour un usage commercial ou industriel. En cas de mauvaise utilisation ou d'altération du produit, celui-ci sera hors garantie. N'utilisez pas l'appareil pour aspirer des liquides (eau, etc.), des objets pointus (épingles, clous, verre, etc.) ni des objets incandescents (allumettes, cigarettes). N'utilisez jamais la brosse-turbo pour : Polir les sols, aspirer (liquides, poussières humides ou mouillées, cendres chaudes, objets brûlants, tels que cigarettes, allumettes, objets pointus et durs, tels que : rasoirs, épingles, punaises, morceaux de verre, etc.), farine, ciment, plâtre, toner d'imprimante ou de photocopieuse, etc.

**B&B Trends, S.L.** décline toute responsabilité pour les dommages pouvant survenir aux personnes, animaux ou objets, en cas de non-respect de ces avertissements.

## **CONSIGNES D'ASSEMBLAGE**

### **Assemblage de l'unité principale :**

1. Installez la batterie dans l'unité principale en l'insérant dans la fente appropriée. Vous devez entendre un « clic » lorsqu'elle est correctement installée.
2. Pour installer le bac à poussière, veuillez insérer le clip dans l'unité principale dans le bon sens. Ensuite, faites pivoter le clip et appuyez dessus fermement pour le fixer en place. Vous devez entendre un « clic » lorsqu'il est correctement installé (FIG. 1).

## **Assemblage des brosses motorisées :**

**Tube d'extension :** Il permet d'étendre la portée de l'appareil lorsqu'il est utilisé en position verticale ou pour les endroits difficiles d'accès.

**Brosse motorisée :** Utilisez-la pour les parquets et les moquettes. Ramasse facilement la poussière et les petits débris.

Insérez le connecteur de la tête pour sol motorisée dans la base du tube d'extension jusqu'à ce que vous entendiez un clic. Fixez le tube de rallonge dans la brosse motorisée, vous devez entendre un « clic » lorsqu'elle est correctement installée. Connectez l'unité principale avec le tube d'extension, vous entendrez le « clic » lorsqu'il est correctement installé (FIG. 2)

## **Assemblage des accessoires :**

### **Buse de crevasse longue**

L'embout étroit permet d'aspirer rapidement les espaces restreints tels que les coins et les zones difficiles d'accès.

Pour commencer, veuillez insérer la buse de crevasse longue dans l'unité principale à l'aide du connecteur lorsque l'appareil est éteint. Vous devez entendre un « clic » lorsqu'elle est correctement installée (FIG. 3).

Mettre l'appareil en marche et aspirer.

### **Mini brosse pour coins et meubles 2 en 1**

Utilisez-la pour aspirer les meubles en tissu tels que les canapés, les fauteuils et les rideaux.

Pour commencer, veuillez insérer la mini brosse 2 en 1 dans l'unité principale à l'aide du connecteur lorsque l'appareil est éteint. Vous devez entendre un « clic » lorsqu'elle est correctement installée.

Mettre l'appareil en marche et aspirer.

### **Accessoire mini-brosse motorisée (\*\*)**

Idéal pour éliminer la saleté, en particulier les poils d'animaux, des canapés, des lits et des tissus d'ameublement. Insérez-le dans l'unité principale, il s'enclenchera. Mettez l'appareil en marche et aspirez.

### **Accessoire PetCare (\*) :**

Cet accessoire est spécialement conçu pour peigner et aspirer les poils de votre animal.

1. Tout d'abord, lorsque l'appareil est éteint, insérez le tuyau flexible dans l'unité principale et fixez la brosse de l'aspirateur.

2. Sélectionnez le peigne souhaité pour poils longs ou courts de l'animal et fixez-le. Vous devez entendre un « clic » lorsqu'elle est correctement installée.

3. Allumez l'appareil et utilisez-le avec précaution pour brosser délicatement les poils de votre animal, en suivant toujours le sens naturel de la pousse des poils (sans jamais brosser à rebrousse-poil). Répétez cette étape plusieurs fois jusqu'à ce que le peigne soit plein de poils.

4. Appuyer sur le bouton de l'aspirateur. La languette avance et les poils sont aspirés. Notez que s'il y a une grande quantité de poils, nous vous recommandons d'appuyer plusieurs fois sur le bouton d'aspiration.

(\*) disponible sur les modèles Inspire U7 Digital Animal et Inspire Z7 Digital Animal.

(\*\*) disponible sur le modèle Inspire U7 Digital Pro



# AVANT LA PREMIÈRE UTILISATION

1. Placez l'unité sur le support mural.
2. Veillez à ce que la prise d'air et le tuyau d'aspiration soient exempts d'obstruction et de poussière. S'ils se bouchent soudainement, éteignez immédiatement l'appareil et éliminez l'obstruction avant de tenter d'utiliser à nouveau l'aspirateur.
3. Retirez tous les gros objets et les objets pointus de la trajectoire avant d'utiliser cet aspirateur, car ils pourraient endommager irrémédiablement l'appareil.

## Chargement de la batterie :

**Important :** L'aspirateur portable ne fonctionne pas lorsqu'il est en charge.

1. Placez l'appareil près d'une prise électrique et branchez le chargeur. (FIG. 4)
2. Branchez le chargeur sur la prise de charge. Le voyant de l'état de la batterie s'allume de manière dynamique afin de signaler que l'aspirateur est correctement branché au chargeur et qu'il est en train de charger.
3. Une fois la batterie complètement chargée, l'écran affiche le chiffre « 100 » et le voyant bleu de la batterie reste allumé en continu. L'écran s'éteint 10 minutes après la fin de la charge.

Si le chargement est effectué avec la batterie séparée de l'unité principale, le voyant bleu clignote pendant le chargement et reste allumé en permanence lorsque la batterie est pleine (FIG. 5).

**Remarque :** Si l'aspirateur est en charge ou si la batterie est faible, l'aspirateur ne fonctionnera pas.

## Démontage de la batterie :

Appuyez sur le bouton de libération de la batterie et tirez-la dans le sens indiqué sur l'image (FIG. 6).

# MANUEL D'UTILISATION

**ATTENTION :** L'aspirateur doit être entièrement chargé avant d'être utilisé pour la première fois.

1. Retirez l'aspirateur du support mural. Si vous l'utilisez comme aspirateur à main, démontez le tube et fixez l'accessoire souhaité. 2. Utilisez le bouton MARCHE/ARRÊT pour allumer l'appareil.
3. Grâce à l'affichage numérique, il est possible de choisir l'opération et la fonction adéquates.
4. Pour augmenter la force d'aspiration, appuyez sur la touche de réglage de la puissance. Cette fonction est idéale pour le nettoyage des tapis à poil long. **Important :** dans des conditions normales d'utilisation et en fonction de la puissance sélectionnée, la durée de vie de la batterie varie. La durée approximative est la suivante : ECO (55 minutes), moyenne (28 minutes), élevée (15 minutes). En mode automatique, la durée d'utilisation dépend de la quantité de poussière détectée à chaque fois\*.

\*Résultats obtenus lors de tests internes en laboratoire sur des sols durs.

5. Pour éteindre l'aspirateur, appuyez à nouveau sur le bouton MARCHE/ARRÊT.

## FONCTIONNEMENT ET FONCTION DE L’AFFICHAGE DIGITAL (FIG. 7)

5a	LED de puissance d'aspiration	Indique la puissance d'aspiration via une bande LED intuitive
5b	Autonomie restante de la batterie (%)	L'affichage numérique montre le chiffre correspondant lorsque l'appareil est en charge ou en cours d'utilisation. La batterie est totalement chargée lorsque le chiffre indique « 100 »
5c	Indicateur de bac à poussière plein	Lorsque le bac à poussière est plein et a besoin d'être nettoyé, le voyant rouge clignote.
5d	Touche de réglage de la puissance	Appuyez sur l'interrupteur pour choisir la puissance désirée parmi les options suivantes : ÉCO, Moyenne, Haute ou AUTO. L'indicateur lumineux sur le couvercle change : ÉCO (vert) / Moyenne (bleu) / Haute (rouge) / Auto (vert, bleu ou rouge)
5e	Fonctionnement du moteur	Indique que l'appareil est en cours d'utilisation
5f	Mode Auto	Ajuste automatiquement la puissance d'aspiration en fonction de la quantité de saleté
5g	Symbole de batterie faible	Elle clignote lorsque l'appareil doit être rechargé : la lumière bleue clignote pendant la charge et reste bleue en continu lorsque l'appareil est complètement chargé.
5h	Indicateur de bloc de brosses	Lorsque la brosse est obstruée par un objet étranger nécessitant un nettoyage et que l'appareil est éteint, le voyant LED de verrouillage de l'erreur de brosse clignote.

L'écran s'éteint environ 10 minutes après le chargement complet de l'appareil.

## ENTRETIEN ET NETTOYAGE

Tous les travaux d'entretien doivent être effectués après avoir arrêté l'unité.

Afin d'éviter tout problème, nettoyez régulièrement le bac à poussière.

Il est recommandé de le ranger dans un endroit sec et de ne pas poser d'objets lourds sur l'appareil.

### Nettoyage du bac à poussière : (FIG. 8)

1. Appuyez sur le bouton de libération du bac à poussière pour le faire sortir.
2. Appuyez sur le bouton de libération du bac à poussière pour ouvrir le couvercle inférieur et expulser les déchets. Pour nettoyer le bac à poussière, essuyez-le, mais ne l'immergez jamais dans l'eau.

## Nettoyage du filtre : (FIG. 9)

1. Retirez le bac à poussière du corps principal.
2. Tenez le filtre et retirez-le du bac à poussière en le tirant vers le haut.
3. Soulevez pour retirer le filtre éponge et le filtre haute efficacité.
4. Rincez soigneusement les filtres sous l'eau froide du robinet. N'utilisez jamais de savon ou d'autres solvants de nettoyage.
5. Avant de réinsérer les filtres dans l'appareil, attendez qu'ils soient COMPLÈTEMENT secs. N'utilisez pas de sèche-cheveux pour sécher le filtre. Cela peut provoquer une déformation du filtre.

## Réassemblage des filtres : (FIG. 10)

**Important:** Assurez-vous de monter correctement les filtres, sinon de la poussière fine peut pénétrer dans le moteur et l'endommager.

Placez les filtres dans le godet à poussière et assurez-vous de les fixer correctement selon les instructions fournies sur l'image (Fig. 10).

## Nettoyage la brosse à rouleau : (FIG. 11)

1. Avant de nettoyer la brosse à rouleau, veuillez retirer la brosse motorisée de l'unité principale.
2. Relâchez le bouton et retirez-la.
3. Tournez le couvercle et sortez la brosse à rouleau.
4. Nettoyez et retirez soigneusement les cheveux et les débris du rouleau-brosse. Pour le nettoyage, utilisez un chiffon uniquement. N'utilisez jamais de savon ou d'autres solvants de nettoyage.
5. Si la brosse à rouleau est humide, laissez-la sécher à l'air avant de la remettre en place.

## DÉPANNAGE

PROBLÈME	CAUSES POSSIBLES	SOLUTION
L'appareil n'est pas sous tension	Cela peut se produire si l'appareil a été utilisé ou stocké pendant une période prolongée	Connectez l'aspirateur au chargeur et laissez s'effectuer un cycle de charge complet
L'aspirateur s'arrête soudainement	Cela se produit si le dispositif d'arrêt automatique de sécurité a été activé. Ce dispositif est conçu pour éviter que votre appareil ne surchauffe	Assurez-vous que l'aspirateur est éteint, retirez tous les accessoires et laissez-le refroidir pendant au moins une demi-heure avant de tenter de le remettre en marche. Essayez d'identifier la source de la surchauffe en vérifiant qu'il n'y a pas de blocage au niveau du tube d'extension, de la tête pour sol motorisée et des accessoires. Videz le bac à poussière et nettoyez ou remplacez le filtre

La puissance d'aspiration de l'aspirateur a diminué	Ce phénomène est probablement dû à des obstructions dues à la poussière	Éteignez l'aspirateur. Retirez la tête pour sol, le tube d'extension et tous les accessoires. Vérifiez et éliminez toute obstruction du filtre à poussière, de la prise d'air, de la tête pour sol, du tube d'extension et des accessoires
La brosse motorisée ne tourne pas	Cela a tendance à se produire lorsqu'il y a trop de fibres enroulées autour de la brosse à rouleau, ce qui limite le mouvement.	Vérifiez la section Entretien de ce manuel pour savoir comment nettoyer correctement la brosse à rouleau
Le voyant de charge ne clignote pas	Il se peut que l'aspirateur ne soit pas alimenté par le chargeur	Assurez-vous que la prise secteur fonctionne et que le chargeur est allumé. Assurez-vous que le câble de charge est bien connecté à l'aspirateur. Assurez-vous que la prise secteur est éteinte avant de vérifier le câble de charge lui-même. N'utilisez pas le câble s'il est fendu, effiloché ou autrement endommagé. Dans ce cas, cherchez un chargeur de remplacement
Le temps d'utilisation de l'aspirateur est moins long qu'auparavant	Un cycle de charge insuffisant entraînera une réduction du temps d'utilisation.	Assurez-vous que la batterie a effectué un cycle de charge complet. Il se peut que la décharge d'énergie dans la batterie soit réduite. Ce phénomène est normal et se produit progressivement dans toutes les batteries au fil du temps
L'écran affiche E4	La température de la batterie est trop élevée	Éteignez l'appareil et laissez-le refroidir. Après un court laps de temps, l'appareil peut à nouveau être utilisé normalement

## MISE AU REBUT DE L'APPAREIL



Ce produit est conforme à la directive européenne 2012/19/UE sur les appareils électriques et électroniques, connue sous le nom de DEEE (déchets d'équipements électriques et électroniques), fournit le cadre juridique applicable dans l'Union européenne pour l'élimination et la réutilisation des déchets d'appareils électroniques et électriques. Ne jetez pas ce produit à la poubelle, mais allez plutôt au centre de collecte des déchets électriques et électroniques le plus proche de votre domicile



Le produit peut contenir des piles. Retirez-les avant de jeter le produit et jetez-les dans des conteneurs spéciaux prévus à cet effet.



FR

Cet appareil et  
ses accessoires  
se recyclent

À DÉPOSER

EN MAGASIN



OU

À DÉPOSER

EN DÉCHÈTERIE



Points de collecte sur [www.quefairedemesdechets.fr](http://www.quefairedemesdechets.fr)  
Privilégiez la réparation ou le don de votre appareil !



LE TRI  
+ FACILE



*Séparez les éléments avant de trier*

US VOLEM DONAR LES GRÀCIES PER TRIAR UFESA. DESITGEM QUE EL PRODUCTE FUNCIONI DE MANERA SATISFACTÒRIA I PLAENT PER VOSALTRES.

## ADVERTIMENT

LLEGIU ATENTAMENT LES INSTRUCCIONS D'ÚS ABANS D'UTILITZAR EL PRODUCTE. EM-MAGATZEMEU AQUESTES INSTRUCCIONS A UN LLOC SEGUR PER A FUTURES CONSULTES.

## DESCRIPCIÓ

1. Botó de buidat del dipòsit de pols
2. Botó d'alliberament del contenidor de pols
3. Botó d'encendre/apagar
4. Botó d'alliberament de la bateria
5. Pantalla digital
6. Raspall elèctric motoritzat
7. Tub d'extensió
8. Raspall 2 en 1 per racons i mobles
9. Broquet llarg per cantonades
10. Raspall per netejar
11. Adaptador
12. Accessori PetCare (\*)
  - 12a. Màneg flexible
  - 12b. Raspall d'aspiració
  - 12c. Pinta per pèl curt
  - 12d. Pinta per pèl llarg
13. Accessori mini raspall motoritzat (\*\*)

(\*) disponible als models Inspire U7 Digital Animal i Inspire Z7 Digital Animal

(\*\*) disponible al model Inspire U7 Digital Pro

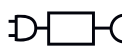
## INSTRUCCIONS DE SEGURETAT

Aquest aparell el poden fer servir nens de més de 8 anys i persones amb capacitats físiques, sensorials o mentals reduïdes o amb manca d'experiència i coneixements, sempre i quan se'ls hagi donat supervisió o instrucció sobre l'ús de l'aparell d'una manera segura i si entenen els perills implicats.

Queda totalment prohibit que els nens juguin

amb l'aparell. La neteja i el manteniment d'usuari no els poden fer nens sense supervisió. No es pot substituir el cable adaptador. Si el cable està malmès, s'haurà de llençar l'adaptador. Aquest dispositiu només es pot utilitzar amb el model d'adaptador subministrat amb el dispositiu i alimentat amb la tensió de seguretat indicada a la placa de qualificació del dispositiu. Cal treure l'endoll abans de netejar, fer el manteniment o carregar l'aparell.

**Aquest dispositiu només es pot utilitzar amb el model d'adaptador subministrat amb el dispositiu i alimentat amb la tensió de seguretat indicada a la placa de qualificació del dispositiu. Seguiu les instruccions de CÀRREGA DEL DISPOSITIU per carregar-lo. Seguiu les instruccions d'EXTRACCIÓ DE LA BATERIA del dispositiu per treure les bateries del dispositiu. Aquest aparell està pensat per utilitzar-lo a una alçada màxima de 2000 m per sobre del nivell del mar.**

** Aquest símbol significa que l'aparell està pensat per rebre subministrament des d'una unitat de subministrament desmuntable. El dispositiu conté bateries que només poden ser canviades per persones qualificades.**

**Cal que mantingueu l'aparell allunyat de qualsevulla font d'escalfor (radiadors, estufes, etc.) a causa de la carcassa de plàstic de l'aspiradora.**

# No bloquegeu les obertures d'entrada i sortida de l'aspiradora! Apagueu l'aspiradora abans de canviar-ne cap peça.

## EXTRACCIÓ DE LA BATERIA

L'aparell s'ha de desendollar de la xarxa de subministrament elèctric abans de treure'n la bateria. Assegureu-vos-en que el paquet de bateries estigui del tot descarregat. Premeu el botó d'extracció de la bateria i treieu la bateria del producte.

## ADVERTÈNCIES IMPORTANTS

Abans d'endollar el producte, comproveu que la tensió de la vostra xarxa elèctrica sigui la mateixa que la indicada a l'etiqueta del producte. El cable de connexió a la xarxa elèctrica no s'ha d'entortolligar ni embolicar al voltant del producte durant l'ús. No estireu el cable de connexió per desendollar. No utilitzeu, connecteu ni desconnecteu el dispositiu a la xarxa elèctrica amb les mans o els peus molls. Procediu segons la secció de manteniment i neteja d'aquest manual per netejar el dispositiu. Desendollem el producte immediatament de la xarxa elèctrica en cas d'avaría o desperfecte i poseu-vos en contacte amb un servei oficial de suport tècnic. Per tal d'evitar qualsevol risc, no desmunteu el dispositiu. Només el personal tècnic qualificat del servei oficial d'assistència tècnica de la marca pot realitzar reparacions o procediments sobre el dispositiu. Qualsevol ús incorrecte o manipulació indeguda del producte deixarà la garantia sense efecte. Només un centre de servei d'assistència tècnica autoritzat pot dur a terme reparacions sobre aquest producte. Aquest aparell està dissenyat exclusivament per a l'ús domèstic, i en cap cas no s'ha d'utilitzar amb finalitats comercials o industrials. En cas de mal ús o manipulació del producte, aquest quedarà fora de garantia. No utilitzeu l'aparell per aspirar líquids (aigua, etc.), objectes punxeguts (agulles, claus, vidres, etc.) o objectes incandescents (llumins, cigarretes). No utilitzeu mai el turboraspall per: brunyir terres, aspirar (líquids, pols humida o molla, cendres calentes, objectes que cremin, com ara cigarretes, llumins, coses punxegudes i dures, per exemple: fulles de metall, agulles, xinxetes, trossos de vidre, etc.), farina, ciment, guix, tòner d'impresora o fotocopiadora, etc.

**B&B Trends, S.L.** roman exempt de tota responsabilitat pels danys que es puguin produir a persones, animals o objectes a causa de no observar aquestes advertències.

## INSTRUCCIONS DE MUNTATGE

### Muntatge de la unitat principal:

1. Instal·leu la bateria a la unitat principal tot col·locant-la a la ranura adequada. Farà "clic" quan encaixi al seu lloc.
2. Instal·leu el contenidor de pols inserint el clip a la unitat principal des de la direcció correcta, gireu-lo i premeu-lo cap avall fins a ajustar-lo. Farà "clic" quan s'hagi ajustat (FIG. 1).



## **Muntatge del raspall elèctric motoritzat:**

**Tub d'extensió:** utilitzeu-lo per arribar més lluny quan vulgueu aspirar un lloc del sostre o un lloc de difícil accés.

**Raspall elèctric motoritzat:** Utilitzeu-lo amb terres durs i catifes. Recull fàcilment la brutícia, la pols i les deixalles petites.

Introduïu el connector del capçal motoritzat de terra a la base del tub d'extensió tot encaixant-lo al seu lloc. Connecteu el tub d'extensió al raspall elèctric motoritzat, farà "clic" quan encaixi al seu lloc. Connecteu la unitat principal amb el tub d'extensió; sentireu el "clic" quan estigui muntat correctament (FIG. 2)

## **Muntatge dels accessoris:**

### **Broquet llarg per cantonades:**

Compta amb un broquet estret que fa un treball ràpid d'aspirar espais reduïts com ara cantonades i zones de difícil accés.

En primer lloc, amb l'aparell apagat, introduïu l'accessori desitjat a la unitat principal mitjançant el connector. Farà "clic" quan encaixi al seu lloc (FIG. 3).

Encengueu l'aparell i passeu l'aspiradora.

### **Raspall 2 en 1 per racons i mobles:**

Utilitzeu-lo per aspirar mobles i roba, com ara sofàs, butaques i cortines.

En primer lloc, amb l'aparell apagat, introduïu el raspall 2 en 1 a la unitat principal mitjançant el connector. Farà "clic" quan encaixi al seu lloc.

Encengueu l'aparell i passeu l'aspiradora.

### **Accessori mini raspall motoritzat (\*\*)**

Ideal per eliminar brutícia, especialment, pèls de mascota dels sofàs, llits i tapisseries. Inserir-lo a la unitat principal, encaixarà al seu lloc. Enceneu l'aparell i aspireu.

### **Accessori PetCare (\*):**

Aquest accessori està especialment dissenyat per pentinar i aspirar el pèl de la teva mascota.

En primer lloc, amb l'aparell apagat, introduïu la mànega flexible a la unitat principal i connecteu el raspall d'aspiració.

Seleccioneu la pinta desitjada de pèl llarg o curt i col·loqueu-la. Farà "clic" quan encaixi al seu lloc.

Encengueu l'aparell i pentineu suaument el pèl de la vostra mascota seguint la direcció del creixement del cabell (mai a contrapèl). Repetiu aquest pas diverses vegades fins que la pinta estigui plena de cabells.

Premeu el botó del raspall d'aspiració. La pestanya es mourà cap endavant i el cabell s'aspirarà. Nota: si hi ha molt pèl, premeu el botó de succió diverses vegades.

(\*) disponible als models Inspire U7 Digital Animal i Inspire Z7 Digital Animal

(\*\*) disponible al model Inspire U7 Digital Pro

# ABANS DEL PRIMER ÚS

1. Poseu la unitat al suport de paret.
2. Assegureu-vos-en que la sortida d'aire i el tub d'aspiració estiguin lliures de bloquejos i pols. Si s'obstrueixen de sobte, apagueu l'aparell immediatament i desfeu-ne el bloqueig abans d'intentar tornar a utilitzar l'aspiració.
3. Tragau qualssevol objectes punxants o grossos del camí abans d'utilitzar l'aspiradora, ja que podrien malmetre l'aparell de manera irreparable.

## Càrrega de la bateria:

**Important:** L'aspiradora de mà no funcionarà mentre s'està carregant.

1. Col·loqueu la unitat a prop d'un endoll a la paret i endol·leu-ne el carregador. (FIG. 4)
2. Endol·leu el carregador. El llum indicador d'estat de la bateria s'encendrà dinàmicament per indicar que l'aspirador està connectat al carregador i que la unitat s'està carregant.
3. Quan estigui del tot carregat apareixerà un "100" a la pantalla i el llum blau del paquet de bateries estarà permanentment encès. La pantalla s'apagarà 10 minuts després d'haver-se carregat completament.

Si la càrrega es fa amb la bateria separada de la unitat principal, el llum blau farà pampallugues quan es carrega i romandrà encès tota l'estona quan la càrrega estigui plena (FIG. 5).

**Nota:** si l'aspirador s'està carregant o amb un estat de bateria baix, l'aspirador no funcionarà.

## Desmuntatge del paquet de bateries:

Premeu el botó d'alliberament del paquet de bateries i estireu-lo segons la direcció que es mostra a la imatge (FIG. 6).

# INSTRUCCIONS D'ÚS

**COMPTE:** L'aspiradora s'ha de carregar del tot abans d'utilitzar-lo per primer cop.

1. Treieu l'aspiradora del suport de paret. Si s'utilitza com a unitat de mà, desmunteu-ne el tub i connecteu-hi l'accessori desitjat.
2. Utilitzeu el botó d'encendre/apagar per encendre l'aparell.
3. Seleccioneu el funcionament i la funció adequats a través de la pantalla digital.
4. Si necessiteu una succió més forta, premeu la tecla d'ajust de potència per augmentar la força, ideal quan netegeu catifes de pèl alt o atapeït. **Important:** En condicions normals d'ús i en funció de la potència seleccionada, la durada de la bateria serà diferent. El temps aproximat és el següent : ECO (55 minuts), mitjana (28 minuts), alta (15 minuts). En el mode auto el temps d'ús dependrà de la quantitat de pols detectada cada vegada\*.

\*Resultats obtinguts en proves internes de laboratori en sòls durs.

5. Per apagar l'aspiradora, torneu a prémer el botó d'encendre/apagar un altre cop.

# FUNCIONAMENT I FUNCIOÓ DE LA PANTALLA DIGITAL (FIG. 7)

5a	LED de potència de succió	Mostra la potència de succió amb una tira LED intuïtiva
5b	Autonomia restant de la bateria (%)	Mostra el nombre digital quan l'equip s'està carregant o durant l'ús. La potència de la bateria està plena quan el nombre que apareix és el "100"
5c	Indicador de contenidor de pols ple	El llum vermell fa pampallugues quan el contenidor de la pols està ple i s'ha de netejar
5d	Botó d'ajust de potència	Toqueu el botó d'interruptor i seleccioneu la potència desitjada entre ECO / Mitjana / Alta / AUTO. L'indicador del llum de la cobertura canviarà: ECO (verd) / Mitjana (blau) / Alta (vermell) / Auto (verd, blau o vermell)
5e	Motor en funcionament	Mostra que la unitat està en ús
5f	Mode automàtic	Ajusta automàticament la potència d'aspiració segons la brutícia detectada
5g	Símbol de la bateria	Fa pampallugues quan cal carregar la unitat: el llum blau fa pampallugues durant la càrrega i roman blau quan està del tot carregada
5h	Indicador de bloqueig del raspall	El led del bloqueig del raspall fa pampallugues quan el raspall està bloquejat per alguna matèria estranya que cal netejar i la unitat està apagada

La pantalla s'apagarà uns 10 minuts després que la unitat estigui completament carregada.

## MANTENIMENT I NETEJA

Qualsevol manteniment s'ha de realitzar amb la unitat apagada i desendollada. Netegeu el contenidor de pols regularment per evitar problemes. Es recomana emmagatzemar-la a un lloc sec i no posar res pesat a sobre de la unitat.

### Neteja del contenidor de pols: (FIG. 8)

1. Premeu el botó d'alliberament del contenidor de pols per obrir el contenidor de pols i expulsar-ne les escombraries.
2. Premeu el botó d'alliberament del contenidor de pols per obrir el contenidor inferior i expulsar-ne les escombraries. Netegeu amb un drap el contenidor de pols: no el capusseu en aigua.

## Neteja del filtre: (FIG. 9)

1. Treieu el recipient de pols del cos principal.
2. Subjecteu el filtre i estireu-lo cap amunt des del recipient de pols.
3. Alceu per poder treure el filtre d'esponja i el filtre d'alta eficiència.
4. Esbandiu bé els filtres sota aigua freda corrent. No empreu sabó ni d'altres dissolvents de neteja.
5. Eixugueu a l'aire del tot els filtres abans de tornar a muntar-los. No utilitzeu cap eixugador de cabells per eixugar els filtres. Això pot fer que el filtre es deformi.

## Muntatge de filtres: (FIG. 10)

**Important:** Assegureu-vos que els filtres s'han muntat correctament: si no fos així, la pols fina entrarà al motor i el destruirà.

Fixeu els filtres al dipòsit de pols tal i com es mostra a la imatge (Fig. 10).

## Neteja del raspall motoritzat: (FIG. 11)

1. Extrageu el raspall elèctric motoritzat de la unitat principal abans de netejar el raspall giratori.
2. Deixeu anar el botó i extraieu-lo.
3. Gireu la tapa i extraieu el raspall giratori.
4. Netegeu-lo amb cura i elimineu-ne els pèls i les restes. Netegeu només amb un drap eixut; no utilitzeu sabó ni dissolvents de neteja durs.
5. Si el raspall giratori s'humiteja, deixeu-lo eixugar a l'aire abans de recol·locar-lo.

## DÉPANNAGE

Problema	Possibles causes	Solució
L'aparell no està encès	Això pot passar si l'aparell s'ha utilitzat o s'ha emmagatzemat durant un període de temps perllongat	Connecteu l'aspiradora al carregador i deixeu que s'enllesteixi un cicle de càrrega sencer
L'aspiradora s'atura sobtadament	Això passa si s'ha activat el dispositiu d'aturada de seguretat. Aquest dispositiu està dissenyat per evitar que l'aparell es sobreescalfi	Assegureu-vos-en que l'aspiradora estigui apagada, desconnecteu tots els accessoris i deixeu-los refredar almenys mitja hora abans d'intentar tornar a encendre l'aparell. Proveu d'identificar l'origen del sobreescalfament tot comprovant si hi ha bloquejos al tub d'extensió, al capçal de terra i als accessoris. Buideu el recipient de pols i netegeu-ne o substituïu-ne els filtres

L'aparell té poca succió	Això és probablement causat per bloqueigs de pols	Apagueu l'aspiradora. Desconecteu el capçal de terra, el tub d'extensió i qualsevol altre accessori. Comproveu si hi ha cap bloqueig i elimineu-lo del filtre del contenidor de la pols, el conducte d'aire, el capçal de terra, del tub d'extensió i els accessoris, i elimineu-les
El raspall elèctric motoritzat no gira	Això acostuma a passar quan hi ha massa fibres embolicades al voltant del raspall, cosa que en restringeix el moviment	Consulteu la secció de manteniment d'aquest manual per obtenir instruccions sobre com netejar adequadament el raspall
El llum indicador de càrrega no fa pampallugues	És possible que l'energia no arribi a l'aspiradora des del carregador	Assegureu-vos-en que l'endoll de la paret funcioni i rebi energia, i que el carregador estigui encès. Assegureu-vos-en que el cable de càrrega estigui ben connectat a l'aspiradora. Assegureu-vos-en que la presa de corrent estigui apagada abans de comprovar el cable de càrrega. No intenteu utilitzar-lo si el cable té dos caps, s'ha esfilagarsat o, en qualsevol cas, s'ha fet malbé. En lloc d'això, cerqueu un carregador de substitució
El temps de funcionament de l'aspiradora actual és menor del que tenia al principi	Un cicle de càrrega insuficient comportarà un temps d'operació reduït.	Assegureu-vos-en que la bateria hagi completat un cicle de càrrega sencer. Pot existir una descàrrega d'energia reduïda a la bateria. Això és normal i passa gradualment a totes les bateries amb el pas del temps
La pantalla mostra E4	La temperatura de la bateria és massa alta	Apagui l'aparell i deixi refredar la unitat. Transcorregut un breu temps, l'aparell pot tornar a utilitzar-se amb normalitat

## ELIMINACIÓ DE L'APARELL



Aquest producte compleix amb la Directiva Europea 2012/19/UE sobre aparells elèctrics i electrònics, coneguda com a RAEE (Residus d'aparells elèctrics i electrònics), que estableix el marc legal aplicable a la Unió Europea pel que fa a l'eliminació i el reciclatge d'aparells elèctrics i electrònics. No llenceu aquest producte a la paperera, ans lliureu-lo al centre de recollida de residus elèctrics i electrònics més proper al vostre domicili.



El producte pot contenir piles. Traieu-les abans de llençar el producte i llenceu-les als contenidors especials homologats a aquest efecte.

GRAZIE PER AVER SCELTO UFESA. CI AUGURIAMO CHE IL PRODOTTO VI SODDISFI E SIA DI VOSTRO GRADIMENTO.

## AVVERTENZA

SI PREGA DI LEGGERE ATTENTAMENTE LE ISTRUZIONI PER L'USO PRIMA DI UTILIZZARE IL PRODOTTO. CONSERVARE LE ISTRUZIONI IN UN LUOGO SICURO PER RIFERIMENTO FUTURO.

## DESCRIZIONE

1. Pulsante di rilascio polvere
2. Pulsante di rilascio del contenitore della polvere
3. Pulsante ON/OFF
4. Pulsante di rilascio del pacco batteria
5. Schermo digitale
6. Spazzola motorizzata
7. Tubo di prolunga
8. Mini spazzola 2 in 1 per mobili e angoli
9. Beccuccio per fessure lungo
10. Spazzola pulente
11. Adattatore
12. Accessorio PetCare (\*)
  - 12a. Tubo flessibile
  - 12b. Spazzola aspirante
  - 12c. Pettine per pelo corto
  - 12d. Pettine per pelo lungo
13. Accessorio mini-spazzola motorizzata (\*\*)

(\*) disponibile sui modelli Inspire U7 Digital Animal e Inspire Z7 Digital Animal.

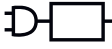
(\*\*) disponibile per il modello Inspire U7 Digital Pro.

## ISTRUZIONI PER LA SICUREZZA

L'apparecchio può essere utilizzato da bambini di età superiore a 8 anni e da persone con capacità fisiche, sensoriali o mentali ridotte o con scarse esperienze e conoscenze, a condizione che vengano fornite loro adeguata supervisione e istruzione riguardo all'utilizzo dell'apparecchio

in modo sicuro, e che abbiano compreso i pericoli correlati. I bambini non devono giocare con l'apparecchio. La pulizia e la manutenzione del prodotto non devono essere effettuate da bambini senza supervisione. Il cavo dell'adattatore non può essere sostituito. Se il cavo è danneggiato, l'adattatore dev'essere scartato. Il dispositivo può essere usato soltanto con il modello di adattatore fornito con il dispositivo e alimentato con la tensione di sicurezza indicata sulla targhetta dei dati del dispositivo. Prima di effettuare la pulizia o manutenzione dell'apparecchio, rimuovere la spina dalla presa.

**Il dispositivo può essere usato soltanto con il modello di adattatore fornito con il dispositivo e alimentato con una tensione di sicurezza indicata sull'etichetta delle specifiche dell'apparecchio. Seguire le istruzioni della sezione CARICA DEL DISPOSITIVO per caricare il dispositivo. Seguire le istruzioni della sezione RIMOZIONE DELLA BATTERIA per rimuovere le batterie dal dispositivo. L'apparecchio può essere utilizzato a un'altitudine massima di 2.000 m sopra il livello del mare.**

 Questo simbolo significa che l'apparecchio deve essere alimentato da una unità di alimentazione asportabile. L'apparecchio contiene batterie sostituibili solo da persone qualificate.



**Tenere l'apparecchio lontano dalle fonti di calore (caloriferi, stufe, ecc...) per preservare la custodia in plastica dell'aspirapolvere. Non ostruire le aperture di ingresso e uscita dell'aspirapolvere! Spegnerne l'aspirapolvere prime di riporlo.**

## **RIMOZIONE DELLA BATTERIA**

L'apparecchio deve essere scollegato dalla rete elettrica prima della rimozione della batteria. Assicurarsi che l'aspirapolvere sia completamente scarico. Premere il pulsante di rilascio della batteria e rimuovere la batteria dal prodotto.

## **AVVERTENZE IMPORTANTI**

Prima di collegare il prodotto alla corrente elettrica, assicurarsi che la tensione di rete sia la stessa indicata sull'etichetta del dispositivo. Il cavo di collegamento elettrico non deve essere attorcigliato o avvolto intorno al prodotto durante l'utilizzo. Non tirare il cavo di collegamento per scollegarlo dalla presa di corrente. Non utilizzare, collegare o scollegare il dispositivo alla rete elettrica con mani o piedi bagnati. Per la pulizia procedere come indicato nella sezione di conservazione e pulizia del manuale. Scollegare immediatamente il prodotto dalla rete elettrica in caso di cortocircuito o danno e contattare un servizio di assistenza tecnica autorizzato. Per evitare qualsiasi pericolo, non aprire il dispositivo. Le riparazioni o gli interventi sul dispositivo possono essere effettuati soltanto da personale tecnico qualificato del servizio di assistenza tecnica ufficiale del marchio. Qualsiasi utilizzo non corretto o improprio del prodotto renderà nulla la garanzia. Le riparazioni del prodotto possono essere eseguite solo a cura di centro di assistenza tecnica autorizzato. Questo apparecchio è indicato esclusivamente per uso domestico; non deve essere utilizzato in nessun caso per usi commerciali o industriali. In caso di utilizzo improprio o manomissione del prodotto, la garanzia decadrà. Non utilizzare l'apparecchio per aspirare liquidi (acqua, ecc) oggetti taglienti (spilli, chiodi, vetro, ecc), oggetti incandescenti (fiammiferi, sigarette). Non utilizzare mai la turbo-spazzola per: lucidare pavimenti, aspirare liquidi, polvere bagnata o umida, cenere calda, oggetti che bruciano (sigarette, fiammiferi), cose taglienti e dure (rasoi, spilli, puntine, pezzi di vetro, ecc.), farina, cemento, stucco, toner di stampanti o fotocopiatrici, ecc.

**B&B Trends, SL.** declina ogni responsabilità per danni che possono verificarsi a persone, animali o cose, per la mancata osservanza di queste avvertenze.

## **ISTRUZIONI DI ASSEMBLAGGIO**

### **Assemblaggio dell'unità principale:**

1. Installare la batteria nell'unità principale facendola scorrere nell'apposito alloggiamento. Il corretto posizionamento verrà seguito da un "clic".
2. Installare il contenitore della polvere inserendo il gancetto nell'unità principale nella direzione corretta, girare e premere. Si sentirà uno scatto una volta fissato (FIG. 1).

## **Assemblaggio della spazzola motorizzata:**

**Tubo di prolunga:** Utilizzarlo per una maggiore estensione quando si utilizza come unità verticale o per quei punti difficili da raggiungere.

**Spazzola motorizzata:** Usarla per pavimenti duri e tappeti. Raccoglie facilmente polvere, sporco e piccoli detriti.

Inserire il connettore della testa da pavimento motorizzata nella base del tubo di prolunga, facendolo cliccare in posizione. Attaccare il tubo di estensione alla spazzola motorizzata, farà uno scatto una volta in posizione. Collegare l'unità principale al tubo di estensione, si sentirà uno scatto se correttamente assemblato (FIG. 2)

## **Assemblaggio Degli Accessori:**

### **Beccuccio per fessure lungo**

Dispone di una bocchetta stretta che consente di pulire rapidamente spazi ristretti come angoli e aree difficili da raggiungere.

Innanzitutto, con l'apparecchio spento, inserire il beccuccio per fessure lungo nell'unità principale tramite il connettore. Il corretto posizionamento verrà seguito da un "clic" (FIG. 3).

Accendere l'apparecchio e aspirare.

### **Mini spazzola 2 in 1 per mobili e angoli**

Utilizzarla per la pulizia di mobili in tessuto come divani, poltrone e tende.

Innanzitutto, con l'apparecchio spento, inserire la mini spazzola 2 in 1 nell'unità principale tramite il connettore. Il corretto posizionamento verrà seguito da un "clic".

Accendere l'apparecchio e aspirare.

### **Accessorio mini-spazzola motorizzata (\*\*)**

Ideale per rimuovere lo sporco, in particolare i peli di animali domestici, da divani, letti e tappezzerie. Inserirlo nell'unità principale, che scatta in posizione. Accendere e aspirare.

### **Accessorio PetCare (\*):**

Questo accessorio è progettato appositamente per pettinare e aspirare il pelo dei tuoi animali.

1. Innanzitutto, con l'apparecchio spento, inserire il tubo flessibile nell'unità principale e collegare la spazzola aspirante.

2. Selezionare il pettine per pelo lungo o corto e fissarlo. Il corretto posizionamento verrà seguito da un "clic".

3. Accendere l'apparecchio e pettinare delicatamente il pelo del tuo animale seguendo la direzione di crescita del pelo (mai contro pelo). Ripetere diverse volte fino a quando il pettine sarà pieno di pelo.

4. Premere il bottone sulla spazzola aspirante. La linguetta si muoverà in avanti e il pelo verrà aspirato. Nota: in presenza di molto pelo, premere il pulsante di aspirazione diverse volte.

(\*) disponibile sui modelli Inspire U7 Digital Animal e Inspire Z7 Digital Animal.

(\*\*) disponibile per il modello Inspire U7 Digital Pro.

# PRIMA DEL PRIMO UTILIZZO

1. Posizionare l'unità sul supporto a parete
2. Accertarsi che la presa d'aria e il tubo di aspirazione siano liberi da ostruzioni e polvere. In caso di intasamento improvviso, spegnere immediatamente l'apparecchio e rimuovere l'ostruzione prima di riutilizzare l'aspirapolvere.
3. Rimuovere eventuali oggetti affilati o di grandi dimensioni dal percorso dell'aspirapolvere prima dell'uso, in quanto potrebbero danneggiare irrimediabilmente l'apparecchio.

## Ricarica della batteria:

**Importante** : L'aspirapolvere portatile non funziona quando è in ricarica.

1. Posizionare l'unità vicino ad una presa di corrente e inserire il carica batterie. (FIG. 4)
2. Collegare il carica batterie alla presa di ricarica. L'indicatore dello stato della batteria lampeggerà per indicare che l'aspirapolvere è correttamente collegato al carica batterie e che l'unità si sta ricaricando.
3. A carica completa, verrà indicato "100" sullo schermo e la luce blu sul pacco batteria sarà fissa. Lo schermo si spegnerà dopo 10 minuti dalla carica completa.

Se la ricarica viene effettuata con la batteria separata dall'unità principale, la luce blu lampeggerà durante la ricarica e diventerà fissa a carica completa (FIG. 5).

**Nota**: Se l'aspirapolvere è in ricarica o con la batteria scarica, l'aspirapolvere non funzionerà.

## Smontaggio del pacco batterie:

Premere il pulsante di rilascio del pacco batterie e tirarlo nella direzione mostrata in figura (FIG. 6).

# ISTRUZIONI PER L'USO

**ATTENZIONE**: L'aspirapolvere deve essere completamente carico prima di utilizzarlo per la prima volta.

1. Rimuovere l'aspirapolvere dal supporto a parete. Se si utilizza come unità portatile, smontare il tubo e collegare l'accessorio desiderato.
2. Utilizzare il pulsante ON/OFF per accendere l'apparecchio.
3. Selezionare l'operazione e la funzione desiderata sullo schermo digitale.
4. Per un'aspirazione più forte, premere il pulsante di regolazione della potenza per aumentare la forza, ideale per la pulizia di tappeti a pelo lungo. **Importante**: in condizioni normali di utilizzo e a seconda della potenza selezionata, la durata della batteria varia. Il tempo approssimativo è il seguente: ECO (55 minuti), medio (28 minuti), alto (15 minuti). In modalità automatica, il tempo di utilizzo dipende dalla quantità di polvere rilevata di volta in volta\*.

\*Risultati ottenuti in test interni di laboratorio su pavimenti duri.

5. Per spegnere l'aspirapolvere, premere nuovamente il pulsante ON/OFF.

# FUNZIONAMENTO E FUNZIONI DELLO SCHERMO DIGITALE (FIG. 7)

5a	LED potenza aspirazione	Mostra la potenza di aspirazione attraverso una striscia LED intuitiva
5b	Autonomia rimanente della batteria (%)	Mostra il numero digitale quando l'unità è in ricarica o durante l'uso. La batteria è completamente carica quando il numero indicato è "100"
5c	Indicatore del contenitore della polvere pieno	Una luce rossa lampeggia quando il contenitore della polvere è pieno e deve essere svuotato
5d	Pulsante di regolazione della potenza	Tocca il pulsante di accensione e seleziona la potenza desiderata tra ECO / Media / Alta / AUTO. L'indicatore luminoso sul coperchio cambierà: ECO (verde) / Media (blu) / Alta (rosso) / AUTO (verde, blu or rosso)
5e	Motore in funzione	Mostra che l'unità è in uso
5f	Modalità Auto	Regola automaticamente la potenza di aspirazione in base alla quantità di sporco
5g	Simbolo della batteria	Lampeggia quando l'unità necessita di essere caricata: la luce blu lampeggia durante la carica e rimane blu fissa a carica completa
5h	Indicatore del blocco spazzola	Il LED indicatore di blocco della spazzola lampeggia quando la spazzola viene bloccata da qualche corpo estraneo e necessita di essere pulita e l'unità è spenta

Lo schermo si spegnerà circa 10 minuti dopo che la carica viene completata.

## MANUTENZIONE E PULIZIA

La manutenzione deve essere effettuata quando l'unità è spenta.

Pulire il contenitore della polvere regolarmente per evitare ogni problematica.

Si raccomanda di riporre in un luogo asciutto e non posizionare oggetti pesanti sopra l'unità.

### Pulizia del contenitore della polvere: (FIG. 8)

1. Premere il pulsante di rilascio del contenitore della polvere per estrarre il contenitore della polvere.

2. Premere il pulsante di rilascio per aprire il coperchio inferiore ed espellere i rifiuti. Utilizzare un panno per pulire il contenitore della polvere, non immergere in acqua.

## Pulizia del filtro: (FIG. 9)

1. Rimuovere il contenitore della polvere dal corpo principale.
2. Prendere il filtro e tirarlo fuori dal contenitore della polvere verso l'alto.
3. Sollevare per rimuovere il filtro in spugna ed il filtro ad alta efficienza.
4. Sciacquare bene i filtri sotto l'acqua corrente fredda. Non utilizzare sapone o altri solventi per la pulizia.
5. Asciugare **COMPLETAMENTE** i filtri all'aria prima di rimontarli. Non utilizzare l'asciugacapelli per asciugare il filtro. Ciò potrebbe causare la deformazione del filtro.

## Rimontaggio del filtro: (FIG. 10)

**Importante:** Assicurarsi che i filtri siano assemblati correttamente, altrimenti la polvere sottile potrebbe penetrare nel motore e danneggiarlo.

Fissare i filtri nel contenitore della polvere nella maniera corretta come mostrato nella figura (Fig. 10).

## Pulizia della spazzola a rullo: (FIG. 11)

1. Rimuovere le spazzole motorizzate dall'unità principale prima della pulizia della spazzola a rulli.
2. Premere il pulsante di rilascio e tirarla fuori.
3. Ruotare il coperchio e tirare fuori la spazzola rotante.
4. Pulire con cura e rimuovere i capelli e i detriti dal rullo della spazzola. Pulire solamente con un panno, non usare sapone o solventi aggressivi.
5. Se la spazzola rotante si inumidisce, farla asciugare naturalmente prima di riparla.

## RISOLUZIONE DEI PROBLEMI

PROBLEMA	POSSIBILI CAUSE	SOLUZIONE
L'apparecchio non si accende	Ciò può verificarsi se l'apparecchio è stato utilizzato o riposto per un lungo periodo di tempo.	Collegare l'aspirapolvere al caricabatterie e attendere il completamento di un ciclo di ricarica.
L'aspirapolvere si è improvvisamente fermato	Questo avverrà se viene attivato il dispositivo di interruzione di sicurezza. Questo dispositivo è progettato per evitare il surriscaldamento dell'apparecchio.	Accertarsi che l'aspirapolvere sia spento, scollegare tutti gli accessori e lasciarlo raffreddare per almeno mezz'ora prima di riavviarlo. Cercare di identificare la fonte del surriscaldamento, verificando la presenza di otturazioni nel tubo di estensione della testa motorizzata da pavimento e negli accessori. Svuotare il contenitore della polvere e pulire o sostituire i filtri

L'aspirazione dell'aspirapolvere è ridotta	Questo è probabilmente causato da blocchi di polvere	Spegnere l'aspirapolvere. Scollegare la testa da pavimento, il tubo di prolunga e tutti gli accessori. Verificare e rimuovere eventuali ostruzioni dal filtro del contenitore per la polvere, dal condotto dell'aria, dal tubo di prolunga della testa da pavimento e dagli accessori.
La spazzola motorizzata non ruota	Questo tende a verificarsi quando ci sono troppe fibre avvolte attorno al rullo della spazzola limitandone il movimento.	Consultare la sezione manutenzione di questo manuale per istruzioni su come pulire adeguatamente la spazzola a rullo
La spia di ricarica non lampeggia	Potrebbe non arrivare corrente all'aspirapolvere dal caricabatterie.	Accertarsi che la presa di corrente sia alimentata e che il caricabatterie sia acceso. Accertarsi che il cavo di ricarica sia collegato bene all'aspirapolvere. Accertarsi che la presa di corrente sia spenta prima di controllare il cavo di ricarica stesso. Se il cavo è diviso, sfilacciato o danneggiato in qualsiasi altro modo, non tentare di utilizzarlo. Cercare un caricabatterie sostitutivo.
Il tempo di utilizzo dell'aspirapolvere è inferiore rispetto a prima	Un ciclo di carica insufficiente ridurrà il tempo di utilizzo.	Accertarsi che la batteria abbia completato un ciclo di carica completo. La batteria potrebbe aver subito una scarica ridotta di energia. Questo è normale e si verifica gradualmente in tutte le batterie col tempo
Il display visualizza E4	La temperatura della batteria è troppo alta	Spegnere l'apparecchio e lasciarlo raffreddare. Dopo un breve periodo di tempo, l'apparecchio può essere nuovamente utilizzato normalmente

## SMALTIMENTO DEL PRODOTTO



Questo prodotto è conforme alla Direttiva Europea 2012/19/UE sui dispositivi elettrici ed elettronici, nota come WEEE (Waste Electrical and Electronic Equipment), che illustra il quadro giuridico applicabile nell'Unione Europea per lo smaltimento e il riutilizzo dei rifiuti di dispositivi elettronici ed elettrici. Non smaltire il prodotto nel bidone della spazzatura ma rivolgersi al centro di smaltimento di rifiuti elettrici ed elettronici più vicino.

Il prodotto può contenere batterie. Rimuoverle prima di smaltire il prodotto e smaltirle in idonei contenitori adatti a questo scopo.

WIR MÖCHTEN UNS BEI IHNEN BEDANKEN, DASS SIE SICH FÜR UFESA ENTSCHEIDEN HABEN. WIR HOFFEN, DASS DAS PRODUKT ZU IHRER ZUFRIEDENHEIT FUNKTIONIERT.

---

## ACHTUNG

BITTE LESEN SIE DIE GEBRAUCHSANWEISUNG VOR DER ERSTEN VERWENDUNG DES GERÄTS SORGFÄLTIG DURCH. BEWAHREN SIE DIESE FÜR SPÄTERES NACHSCHLAGEN AN EINEM SICHEREN ORT AUF.

## BESCHREIBUNG

1. Staubleerung-Lösetaste
2. Staubbehälter-Lösetaste
3. Ein-/Ausshalter
4. Akku-Entriegelungstaste
5. Digitaler Bildschirm
6. Motorisierte Aktivbürste
7. Auszugsrohr
8. 2 in 1 Bürste für enge Ecken und Mobiliar
9. Lange Fugendüse
10. Bürste reinigen
11. Adapter
12. PetCare-Zubehör (\*)
  - 12a. Flexibler Schlauch
  - 12b. Staubsauger-Bürste
  - 12c. Kurzhaar-Kamm
  - 12d. Langhaar-Kamm
13. Motorisierte Mini-Bürste als Zubehör (\*\*)


(\*) verfügbar für die Modelle Inspire U7 Digital Animal und Inspire Z7 Digital Animal.

(\*\*) verfügbar für das Modell Inspire U7 Digital Pro

## SICHERHEITSHINWEISE

Dieses Gerät darf von Kindern ab 8 Jahren und von Personen mit eingeschränkten körperlichen, sensorischen oder geistigen Fähigkeiten oder mangelnder Erfahrung und Kenntnissen verwendet werden, wenn sie beaufsichtigt werden oder bezüglich des sicheren Gebrauchs des Gerätes

unterwiesen wurden und die daraus resultierenden Gefahren verstanden haben. Kinder dürfen nicht mit dem Gerät spielen. Reinigung und Wartung darf von Kindern nur unter Aufsicht durchgeführt werden. Das Netzteilkabel kann nicht ersetzt werden. Wenn das Kabel beschädigt ist, muss das Netzteil ersetzt werden. Dieses Gerät darf nur mit dem mitgelieferten Netzteil verwendet bzw. mit der auf dem Typenschild des Geräts angegebenen Spannung versorgt werden. Vor jeglicher Reinigung oder Wartung des Geräts muss der Stecker aus der Steckdose gezogen werden. **Dieses Gerät kann nur mit dem mitgelieferten Adaptermodell verwendet und mit der auf dem Typenschild des Geräts angegebenen Sicherheitsspannung betrieben werden. Befolgen Sie die Anweisungen GERÄT LADEN zum Aufladen des Geräts. Folgen Sie den Anweisungen unter BATTERIEENTNAHME, um die Batterien aus dem Gerät herauszunehmen. Dieses Gerät ist für die Verwendung in einer Höhe von maximal 2000 m über dem Meeresspiegel vorgesehen.**

 Dieses Symbol bedeutet, dass das Gerät von einer abnehmbaren Versorgungseinheit versorgt werden sollte. Das Gerät enthält Batterien, die nur von geschultem Personen ausgetauscht werden können. Halten Sie, aufgrund des Plastikgehäuses des Staubsaugers, das Gerät von



**allen Hitzequellen fern (Heizlüfter, Herde, etc.)  
Blockieren Sie keinesfalls die Einlass- und Auslassöffnungen des Staubsaugers! Schalten Sie den Staubsauger aus, bevor Sie Geräte ersetzen.**

## **BATTERIEENTNAHME**

Vor dem Entfernen des Akkus muss das Gerät vom Stromnetz getrennt werden. Stellen Sie sicher, dass der Batteriebesen vollständig entladen ist. Drücken Sie den Batterie-Entfernungsknopf und entfernen Sie die Batterie vom Produkt.

## **WICHTIGE WARNHINWEISE**

Überprüfen Sie vor dem Anschluss des Geräts, ob Ihre Netzspannung mit der auf dem Typenschild angegebenen übereinstimmt. Das Netzkabel darf während des Gebrauchs nicht zusammengerollt oder um das Gerät gewickelt werden. Ziehen Sie nicht am Stromkabel, um den Stecker zu ziehen. Das Gerät darf nicht mit nassen Händen oder Füßen bedient, angeschlossen oder vom Stromnetz getrennt werden. Zur Reinigung gehen Sie gemäß dem Abschnitt **Wartung und Reinigung** in dieser Anleitung vor. Trennen Sie das Gerät bei einer Störung oder Beschädigung sofort vom Netz und wenden Sie sich an einen autorisierten technischen Kundendienst. Um Gefahren zu vermeiden, darf das Gerät nicht geöffnet werden. Reparaturen oder Eingriffe am Gerät dürfen nur von qualifiziertem Fachpersonal des offiziellen technischen Kundendienstes der Marke durchgeführt werden. Jede unsachgemäße Verwendung oder unsachgemäße Handhabung des Produkts führt zum Erlöschen der Garantie. Reparaturen an diesem Gerät dürfen nur von einem autorisierten technischen Kundendienst durchgeführt werden. Dieses Gerät ist ausschließlich für den häuslichen Gebrauch bestimmt, keinesfalls für einen gewerblichen oder industriellen Einsatz. Im Falle eines Missbrauchs oder einer Manipulation des Produkts verfällt die Garantie. Verwenden Sie das Gerät nicht zum Absaugen von Flüssigkeiten (Wasser usw.), scharfen Gegenständen (Stifte, Nadeln, Nägel, Glas usw.) oder glühenden Gegenständen (Streichhölzer, Zigaretten). Verwenden Sie die Turbobürste niemals auf Polieren von Böden, Saugen von Flüssigkeiten, nassem oder feuchtem Staub, heißer Asche, brennenden Gegenstände wie Zigaretten, Streichhölzern, scharfen und harten Gegenstände wie Rasierklingen, Stecknadeln, Reißnägeln, Glasscherben usw., Mehl, Zement, Gips, Drucker- oder Kopierer-toner usw.

**B&B TRENDS S.L.** übernimmt keine Haftung für Schäden an Personen, Tieren oder Gegenständen, die durch die Nichtbeachtung dieser Warnhinweise entstehen.

## **MONTAGEANLEITUNG**

### **Aufbau des Hauptgeräts:**

1. Installieren Sie den Akku, indem Sie ihn in seinen Steckplatz im Gehäuse einschieben. Er rastet mit einem „Klick“ ein.
2. Installieren Sie den Staubbehälter, indem Sie den Clip in das Hauptgerät richtig herum einführen, drehen Sie ihn und drücken Sie ihn nach unten an seinen Platz. Beim Einrasten ist ein „Klick“ zu hören (ABB. 1).

## **Aufbau der motorisierten Aktivbürste:**

**Auszugsrohr:** Verwenden Sie dieses für größere Reichweite beim Einsatz als Standgerät oder an schwer zugänglichen Stellen.

**Motorisierte Aktivbürste:** Zum Einsatz auf Hartböden und Teppichen. Nimmt mühelos Schmutz, Staub und kleine Verunreinigungen auf.

Stecken Sie den Anschluss des motorisierten Bodensaugkopfes in die Basis des Auszugsrohrs, bis er einrastet. Stecken Sie das Auszugsrohr in die motorisierte Aktivbürste, sie wird an ihrem Platz einrasten. Verbinden Sie das Hauptgerät mit dem Auszugsrohr und Sie werden ein „Klick“ hören, wenn es korrekt aufgebaut ist. 2)

## **Zubehör montieren:**

### **Lange Fugendüse**

Diese schmale Düse ermöglicht schnelles Saugen von engen Räumen wie Ecken und schwer zugänglichen Stellen.

Stecken Sie zunächst, bei AUSGESCHALTETEM Gerät, die lange Fugendüse an der Verbindung an das Hauptgerät. Er rastet mit einem „Klick“ ein (ABB. 3).

Schalten Sie das Gerät und den Staubsauger ein.

### **2 in 1 Bürste für enge Ecken und Mobiliar**

Zum Absaugen von Stoffmöbeln wie Sofas, Sesseln und Vorhängen.

Stecken Sie zunächst, bei AUSGESCHALTETEM Gerät, die 2 in 1 Bürste für enge Ecken und Mobiliar an der Verbindung an das Hauptgerät. Er rastet mit einem „Klick“ ein.

Schalten Sie das Gerät und den Staubsauger ein.

### **Motorisierte Mini-Bürste als Zubehör (\*\*)**

Ideal zum Entfernen von Schmutz, insbesondere von Tierhaaren auf Sofas, Betten und Polstermöbeln. Setzen Sie ihn in das Hauptgerät ein, er rastet ein. Einschalten und saugen.

## **PetCare-Zubehör (\*):**

Questo accessorio è progettato appositamente per pettinare e aspirare il pelo dei tuoi animali. Dieses Zubehörteil ist speziell dafür entworfen, um das Haar Ihres Haustieres zu bürsten und zu saugen.

1. Stecken Sie zunächst, bei AUSGESCHALTETEM Gerät, den flexiblen Schlauch in das Hauptgerät und fügen Sie die Staubsaugerbürste an.

2. Wählen Sie die gewünschte Bürste für langes oder Haustierhaar aus und fixieren Sie sie. Er rastet mit einem „Klick“ ein.

3. Schalten Sie das Gerät ein und bürsten Sie sanft über das Haar Ihres Haustiers in die Richtung des Wachstums der Haare (niemals entgegengesetzt). Wiederholen Sie diesen Schritt einige Male, bis die Bürste mit Haaren gefüllt ist.

4. Drücken Sie den Knopf auf der Staubsaugerbürste Der Tab wird sich vorwärts bewegen und das Haar wird aufgesaugt. Hinweis: Sollte eine große Menge an Haar vorliegen, drücken Sie mehrere Male den Saugen-Knopf.

(\*) verfügbar für die Modelle Inspire U7 Digital Animal und Inspire Z7 Digital Animal.

(\*\*) verfügbar für das Modell Inspire U7 Digital Pro

# VOR DER ERSTINBETRIEBNAHME

1. Hängen sie das Gerät an die Wandhalterung.
2. Stellen Sie sicher, dass Entlüftung und Saugrohr frei von Verstopfungen und Staub sind. Sollten sie plötzlich verstopfen, schalten Sie das Gerät sofort aus und beseitigen Sie die Verstopfung, bevor Sie den Staubsauger erneut verwenden.
3. Entfernen Sie vor dem Saugen alle scharfen oder großen Gegenstände aus dem Weg, da diese das Gerät irreparabel beschädigen könnten.

## Laden der Batterie:

**Wichtig:** Der Handstaubsauger wird während des Ladevorgangs nicht funktionieren.

1. Platzieren Sie das Gerät in der Nähe einer Steckdose und verbinden Sie das Ladegerät. (ABB. 4)
2. Verbinden Sie das Ladegerät mit dem Ladesteckplatz. Die Statusanzeigelampe der Batterie wird dynamisch aufleuchten, um anzuzeigen, dass der Staubsauger ordnungsgemäß an das Ladegerät angeschlossen ist und geladen wird.
3. Wenn er geladen ist, wird „100“ auf dem Anzeigeschirm angezeigt und das blaue Licht auf dem Batteriepaket wird permanent leuchten. Der Bildschirm wird 10 Minuten nach dem vollständigen Laden abgeschaltet.

Wenn der Ladevorgang mit vom Hauptgerät getrennter Batterie ausgeführt wird, wird das blaue Licht während des Ladevorgangs blinken und wird bei vollem Ladestand permanent leuchten. 5).

**Hinweis:** Wenn der Staubsauger lädt, oder bei niedrigem Batteriestand wird der Staubsauger nicht funktionieren.

## Demontage des Batteriepakets:

Drücken Sie den Batteriepaket-Lösen-Knopf und ziehen Sie ihn entsprechend der auf der Abbildung angezeigten Richtung (ABB. 6).

# GEBRAUCHSANWEISUNG

**ACHTUNG:** Bitte laden Sie den Akku vollständig, bevor Sie den Staubsauger zum ersten Mal benutzen.

1. Nehmen Sie den Staubsauger von der Wandhalterung. Wenn Sie ihn als Handgerät verwenden, nehmen Sie den Schlauch ab und bringen Sie das gewünschte Zubehör an. 2. Schalten Sie das Gerät mit der EIN-/AUS-Taste ein.
3. Wählen Sie sie über die digitale Anzeige geeigneten Betrieb und Funktion aus.
4. Für stärkeres Saugen drücken Sie die Leistungsregeltaste, zum Beispiel wenn Sie einen hochflorigen Teppich reinigen möchten. **Wichtig:** Unter normalen Nutzungsbedingungen und je nach gewählter Leistung ist die Lebensdauer der Batterie unterschiedlich. Die ungefähre Zeit ist wie folgt: ECO (55 Minuten), mittel (28 Minuten), hoch (15 Minuten). Im Automatikmodus hängt die Nutzungsdauer von der jeweils erkannten Staubmenge ab\*.

\*Ergebnisse aus internen Labortests auf Hartböden.

5. Zum Ausschalten des Staubsaugers drücken Sie erneut die EIN-/AUS-Taste.

# BETRIEB UND FUNKTION DER DIGITALEN ANZEIGE (ABB. 7)

5a	Saugkraft-LED	Zeigt Saugkraft mit einem intuitiven LED-Streifen an
5b	Verbleibende Batterieautonomie (%)	Zeigt die digitale Nummer an, wenn das Gerät lädt oder verwendet wird. Die Batterieaufladung ist voll wenn die Nummer „100“ angezeigt wird
5c	Staubbehälter voll-Anzeige	Rotes Licht blinkt, wenn der Staubbehälter voll ist und gereinigt werden muss
5d	Spannungseinsteller	Berühren Sie den Ein/Aus-Schalter und wählen Sie die gewünschte Leistung zwischen ECO / Mittel / Hoch / AUTO aus. Die Lichtanzeige auf der Abdeckung wechselt: ECO (grün) / Mittel (blau) / Hoch (rot) / Auto (grün, blau oder rot)
5e	Motor funktioniert	Zeigt an, dass das Gerät in Verwendung ist
5f	Auto-Betrieb	Passt die Saugleistung automatisch an die Menge des Schmutzes an
5g	Batteriesymbol	Es blinkt, wenn das Gerät aufgeladen werden muss: das blaue Licht blinkt während des Ladevorgangs und leuchtet permanent, wenn es vollständig geladen ist.
5h	Bürstenblock-Anzeige	Die LED-Bürstenfehler-Sperre blinkt, wenn die Bürste von Fremdkörpern, die entfernt werden müssen, blockiert wird und das Gerät AUS ist

Die Anzeige wird 10 Minuten, nachdem das Gerät vollständig geladen ist, abgeschaltet.

## WARTUNG & REINIGUNG

Jegliche Wartung muss bei abgeschaltetem Gerät vorgenommen werden. Reinigen Sie regelmäßig den Staubbecher, um Probleme zu vermeiden. Es wird trockene Lagerung empfohlen, auf dem Gerät sollten keine schweren Objekte platziert werden.

### Reinigung des Staubbehälters: (ABB. 8)

1. Drücken Sie die Entriegelungstaste des Staubbehälters, um ihn herauszunehmen.
2. Drücken Sie die Staubfreigabetaste, um die untere Abdeckung zu öffnen und Abfälle auszuwerfen. Wischen Sie den Staubbehälter zum Reinigen aus, tauchen Sie ihn nicht in Wasser.

### Reinigung des Filters: (ABB. 9)

1. Entfernen Sie den Staubbehälter vom Hauptgerät.
2. Halten Sie den Filter und ziehen Sie ihn nach oben aus dem Staubbehälter.
3. Ziehen Sie den Schwammfilter und den Hocheffizienzfilter nach oben heraus.
4. Spülen Sie die Filter gründlich unter fließendem kaltem Wasser aus. Behandeln Sie sie nicht mit Seife oder anderen Reinigungsmitteln.
5. Lassen Sie die Filter vor dem Wiederausbau VOLLSTÄNDIG an der Luft trock-

knen. Trocknen Sie sie nicht mit einem Fön oder ähnlichem. Dies könnte zu einer Verformung der Filter führen.

### Erneuter Aufbau der Filter: (ABB. 10)

**Wichtig:** Stellen Sie sicher, dass die Filter korrekt zusammgebaut werden, sonst gerät feiner Staub in den Motor und zerstört diesen.

Fixieren Sie die Filter im Staubbecher und richten Sie sie korrekt aus, wie in der Abbildung angezeigt (Abb. 10).

### Reinigung der Rollenbürste: (ABB. 11)

1. Entfernen Sie die motorisierte Aktivbürste vom Hauptgerät, bevor Sie die Rollenbürste reinigen.

2. Lösen Sie den Knopf und ziehen Sie sie heraus.

3. Drehen Sie die Abdeckung und ziehen Sie die Rollenbürste heraus.

4. Reinigen Sie die Bürstenwalze sorgfältig und entfernen Sie alle Haare und Fremdkörper. Wischen Sie nur ab, verwenden Sie keine Seife oder scharfe Reinigungsmittel.

5. Sollte die Rollenbürste feucht werden, lassen Sie sie natürlich trocknen, bevor Sie sie ersetzen.

## FEHLERBEHEBUNG

PROBLEM	MÖGLICHE URSACHEN	LÖSUNG
Das Gerät ist nicht eingeschaltet	Dies kann vorkommen, wenn das Gerät lange benutzt oder aufbewahrt wurde	Schließen Sie den Staubsauger an das Ladegerät an und warten Sie, bis ein Ladezyklus abgeschlossen wurde.
Der Staubsauger stoppt schlagartig	Dies geschieht, wenn die Sicherheitsabschaltung ausgelöst wird. Diese Vorrichtung ist entworfen, um eine Überhitzung Ihres Geräts zu verhindern.	Stellen Sie sicher, dass der Staubsauger ausgeschaltet ist, entfernen Sie alles Zubehör und lassen Sie ihn mindestens eine halbe Stunde lang abkühlen, bevor Sie ihn wieder in Betrieb nehmen. Versuchen Sie, die Ursache der Überhitzung zu ermitteln, indem Sie den Bodensaugkopf mit Motorbürste, das Auszugsrohr und das Zubehör auf Verstopfungen prüfen. Entleeren Sie den Staubbehälter und reinigen oder ersetzen Sie den Filter
Die Saugleistung des Staubsaugers hat nachgelassen	Dies wird wahrscheinlich von Staubblockaden verursacht	Schalten Sie den Staubsauger aus. Trennen Sie den Bodensaugkopf, das Auszugsrohr und alle Zubehörteile ab. Überprüfen Sie den Filter des Staubbehälters, den Luftkanal, den Bodensaugkopf, das Auszugsrohr und das Zubehör auf Verstopfungen und entfernen Sie diese.

Die motorisierte Aktivbürste rotiert nicht	Dies tritt in der Regel auf, wenn sich zu viele Fasern um die Bürstenwalze wickeln und ihre Bewegung einschränken	Lesen Sie im Abschnitt Wartung dieses Handbuchs nach, wie Sie die Bürstenwalze ordnungsgemäß reinigen können
Die Ladekontrollleuchte leuchtet nicht auf	Möglicherweise wird der Staubsauger vom Ladegerät nicht mit Strom versorgt.	Vergewissern Sie sich, dass die Netzsteckdose mit Strom versorgt wird und das Ladegerät eingeschaltet ist. Prüfen Sie, ob das Ladekabel korrekt am Staubsauger eingesteckt ist. Stellen Sie sicher, dass die Netzsteckdose ausgeschaltet ist, bevor Sie das Ladekabel selbst überprüfen. Versuchen Sie nicht, das Gerät zu verwenden, wenn das Kabel gerissen, durchgescheuert oder anderweitig beschädigt ist. Besorgen Sie stattdessen ein Ersatzladegerät.
Die Einsatzzeit des Staubsaugers ist geringer als früher	Bei unzureichendem Ladezyklus verkürzt sich die Anwendungszeit.	Vergewissern Sie sich, dass der Akku vollständig geladen wurde. Die Energieentladung im Akku könnte reduziert sein. Dies ist normal und tritt bei allen Akkus im Laufe der Zeit auf
Das Display zeigt E4	Die Temperatur des Akkus ist zu hoch	Schalten Sie das Gerät aus und lassen Sie es abkühlen. Nach kurzer Zeit kann das Gerät wieder normal benutzt werden

## GERÄTEENTSORGUNG



Dieses Produkt entspricht der europäischen Richtlinie 2012/19/EU über Elektro- und Elektronikgeräte, bekannt als WEEE (Waste Electrical and Electronic Equipment), die den in der Europäischen Union geltenden Rechtsrahmen für die Entsorgung und Wiederverwendung von Elektro- und Elektronikaltgeräten bildet. Entsorgen Sie es nicht in der Mülltonne, sondern geben Sie es bei der nächstgelegenen Sammelstelle für elektrischen und elektronischen Abfall ab.



Das Gerät kann Batterien oder Akkus enthalten. Vor der Entsorgung des Geräts müssen diese entnommen und in einem dafür zugelassenen Spezialbehälter entsorgt werden.

# БЪЛГАРСКИ

БЛАГОДАРИМ ВИ, ЧЕ ИЗБРАХТЕ UFESA. НАДЯВАМЕ СЕ ТОЗИ ПРОДУКТ ДА ВИ Е ПОЛЕЗЕН И УДОБЕН ЗА РАБОТА.

## ПРЕДУПРЕЖДЕНИЕ

МОЛЯ, ПРОЧЕТЕТЕ ИНСТРУКЦИИТЕ ЗА УПОТРЕБА ПРЕДИ ДА ИЗПОЛЗВАТЕ ПРОДУКТА. СЪХРАНЯВАЙТЕ ГИ НА БЕЗОПАСНО МЯСТО ЗА БЪДЕЩА СПРАВКА.

## ОПИСАНИЕ

1. Бутон за изпразване на контейнера за прах
2. Бутон за освобождаване на контейнера за прах
3. Бутон за вкл./изкл.
4. Бутон за освобождаване на батерията
5. Цифров екран
6. Моторизирана четка
7. Удължителна тръба
8. 2 в 1 мини четка за ъгли и мебели
9. Дълъг накрайник за тесни места
10. Четка за почистване
11. Адаптер
12. Накрайник за домашни любимци PetCare (\*)
  - 12а. Гъвкав маркуч
  - 12б. Вакуумна четка
  - 12в. Гребен за къса козина
  - 12г. Гребен за дълга козина
13. Аксесоар за миничетка с двигател (\*\*)

(\*) предлага се при моделите Inspire U7 Digital Animal и Inspire Z7 Digital Animal.

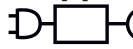
(\*\*) предлага се при модела Inspire U7 Digital Pro

## ИНСТРУКЦИИ ЗА БЕЗОПАСНОСТ

Този уред може да се използва от деца на и над 8-годишна възраст и от лица с намалени физически, сензорни или умствени способности или с липса на опит и знания, ако им бъде осигурен надзор или инструкции относно използването на уреда по безопасен начин и ако разбират свързаните с това опасности. Не позволявайте на деца да си

играят с уреда. Почистването и поддръжката не трябва да се извършват от деца без надзор. Адаптерният кабел не може да се подменя. Ако кабелът е повреден, адаптерът трябва да се изхвърли. Уредът може да се използва само с модела адаптер, доставен с уреда, и да се захранва с безопасното напрежение, указано на табелката с номинални стойности на уреда. Щепселът трябва да се извади от контакта преди почистване или техническа поддръжка на уреда.

**Този уред може да се използва само с модела адаптер, доставен с уреда, и да се захранва с безопасното напрежение, указано на табелката със спецификации на уреда. Спазвайте инструкциите за ЗАРЕЖДАНЕ НА УРЕДА, за да го заредите. Спазвайте инструкциите за ИЗВАЖДАНЕ НА БАТЕРИИТЕ, когато изваждате батериите от уреда. Този уред е предназначен за използване на максимална надморска височина от 2000 м над морското равнище.**

** Този символ означава, че уредът е предназначен да се захранва от подвижен източник на захранване.**

**Този уред съдържа батерии, които могат да бъдат сменяни само от квалифицирани лица.**



**Корпусът на прахосмукачката е пластмасов и поради това следва да се държи далеч от всякакви източници на топлина (радиатори, печки и т.н.). Не запушвайте впускателния и изпускателния отвор на прахосмукачката! Изключете прахосмукачката преди да смените оборудването.**

## **ИЗВАЖДАНЕ НА БАТЕРИЯТА**

Уредът трябва да бъде изключен от електрозахранването преди изваждане на батерията. Уверете се, че батерията на прахосмукачката е напълно разреждена. Натиснете бутона за освобождаване на батерията и извадете батерията от продукта.

## **ВАЖНИ ПРЕДУПРЕЖДЕНИЯ**

Преди да включите уреда в контакт, проверете дали мрежовото напрежение е същото като посоченото на етикета на уреда. Кабелът за свързване към мрежата не трябва да се заплита или увива около уреда по време на употреба. Не дърпайте захранващия кабел, за да го изключите. Не използвайте устройството, не го включвайте или изключвайте от електрическата мрежа с мокри ръце или крака. За почистване процедирайте според раздела за съхранение и почистване в това ръководство. Изключете уреда незабавно от електрическата мрежа в случай на повреда и се свържете с упълномощена служба за техническа поддръжка. За да предотвратите риск от опасност, не отваряйте уреда. Само квалифициран технически персонал от официалната служба за техническа поддръжка за съответната търговска марка може да извършва ремонт или процедури по уреда. Всяка неправилна употреба или неправилно боравене с уреда води до анулиране на гаранцията. Само упълномощен сервизен център за техническа поддръжка може да извършва ремонтни дейности по този продукт. Уредът е предназначен само за домашно ползване и в никакъв случай не трябва да се използва в търговска или промишлена среда. В случай на неправилна употреба или намеса в продукта гаранцията ще стане невалидна. Не използвайте уреда за изсмукване на течности (вода и др.), остри предмети (карфици, щифтове, гвоздеи, стъкло и др.), нажежаема предмети (кибрит, цигари). Никога не използвайте турбо четката за: Полиране на подове, изсмукване (на течности, мокър или влажен прах, гореща пепел, горящи предмети като цигари и кибрит, остри и твърди предмети като бръснари, карфици, кабърчета, парчета стъкло и др.), брашно, цимент, гипс, тонер за принтер или копирна машина и др.

**B&B Trends S.L.** не носи отговорност за щети, причинени от хора, животни или предмети при неспазването на тези предупреждения.

# ИНСТРУКЦИИ ЗА СГЛОБЯВАНЕ

## Сглобяване на основния модул:

1. Поставете батерията в основния модул, като я плъзнете в съответния отвор. Той ще „щракне“ на мястото си.
2. Монтирайте контейнера за прах, като поставите скобата в основния корпус, след което завъртете и притиснете надолу, докато се фиксира. Той ще „щракне“, когато се фиксира (ФИГ. 1).

## Сглобяване на моторизираната четка:

**Удължителна тръба:** Използвайте я за удължаване, когато използвате във вертикално положение или за трудно достъпни места.

**Моторизирана четка:** Използвайте я за твърди подове и килими. Лесно събира прах и малки отпадъци.

Поставете съединителя на моторизираната глава за под в основата на удължителната тръба, като я щракнете на място. Прикрепете удължителната тръба към моторизираната четка; тя ще „щракне“ на място. Свържете основния модул с удължителната тръба; ще чуете „щракването“, когато двете са сглобени правилно (ФИГ. 2)

## Принадлежности за сглобяване:

### Дълъг накрайник за тесни места

Разполага с тясна дюза, която улеснява работата на прахосмукачката в тесни пространства като ъгли и труднодостъпни места.

Първо, при изключен уред, пхнете дългия накрайник за тесни места в основния модул чрез съединителя. Той ще „щракне“ на мястото си. (ФИГ. 3).

Включете уреда и започнете да прахосмучете.

### 2 в 1 мини четка за ъгли и мебели

Използвайте я за прахосмучене на мебели като дивани, фотьойли и завеси.

Първо, при изключен уред, пхнете 2 в 1 мини четката за ъгли и мебели в основния модул чрез съединителя. Той ще „щракне“ на мястото си.

Включете уреда и започнете да прахосмучете.

### Акcesoар за миничетка с двигател (\*\*)

Идеален за отстраняване на замърсявания, особено на косми от домашни любимци, от дивани, легла и тапицерии. Поставете го в основния модул и той ще щракне на мястото си. Включете и прахосмукирайте.

## Накрайник за домашни любимци PetCare (\*):

Този накрайник е специално проектиран, за да разресва и засмуква козината на Вашия домашен любимец.

1. Първо, при изключен уред, пхнете гъвкавия маркуч в основния модул и прикрепете вакуумната четка.

2. Изберете и прикрепете желанния гребен за дълга или къса козина. Той ще „щракне“ на мястото си.

3. Включете устройството и нежно разрешете козината на домашния Ви любимец по посока на растежа на косъма (никога в обратната посока). Повторете тази стъпка

няколко пъти докато гребенът се напълни с косми.

4. Натиснете бутона на вакуумната четка. Накрайникът ще се придвижи напред и космите ще бъдат засмукани. Забележка: ако има събрани много косми, натиснете бутона за засмукване неколkokратно.

(\*) предлага се при моделите Inspire U7 Digital Animal и Inspire Z7 Digital Animal.

(\*\*) предлага се при модела Inspire U7 Digital Pro

## ПРЕДИ ПЪРВОНАЧАЛНА УПОТРЕБА

1. Поставете уреда на стойката за стена.

2. Уверете се, че вентилационният отвор и всмукателната тръба не са запушени и пълни с прах. Ако внезапно се запушат, незабавно изключете уреда и изчистете запушването, преди да опитате да използвате прахосмукачката отново.

3. Отстранете всички остри или големи предмети от пътя на прахосмукачката преди употреба, тъй като те могат да нанесат непоправими повреди на уреда.

### Зареждане на батерията:

**Важно:** Вертикалната прахосмукачка няма да работи, докато се зарежда.

1. Поставете уреда в близост до електрически контакт и включете зарядното устройство. (ФИГ. 4)

2. Свържете зарядното устройство към контакта. Светлинният индикатор за състоянието на батерията ще свети динамично, за да покаже, че прахосмукачката е правилно свързана към зарядното устройство и че уредът се зарежда.

3. Когато е изцяло зареден, на дисплея ще се изпише „100“ и синята светлина на батерията ще свети постоянно. Екранът ще се изключи 10 мин. след пълното зареждане.

Ако зареждането се случва с отделена от основния модул батерия, синята светлина ще мига по време на зареждане и ще свети постоянно, когато зареждането е приключило (ФИГ. 5). **Забележка:** Прахосмукачката няма да работи, ако се зарежда или е с изтощена батерия.

### Разглобяване на батерията:

Натиснете бутона за освобождаване на батерията и я дръпнете в указаната на изображението посока (ФИГ. 6).

## ИНСТРУКЦИИ ЗА УПОТРЕБА

**ВНИМАНИЕ:** Преди да използвате за първи път, прахосмукачката трябва да бъде напълно заредена.

1. Свалете прахосмукачката от стойката за стена. Ако я използвате като ръчно устройство, разгледете тръбата и прикрепете желания крайник. 2. Използвайте бутона за ВКЛ./ИЗКЛ., за да включите уреда.

3. Изберете подходящите режим на работа и функция чрез цифровия дисплей.

4. За по-силно засмукване натиснете копчето за регулиране на мощността, за да увеличите силата. Това е идеално решение за почистване на килими с дълги влакна. Важно: При нормални условия на употреба и в зависимост от избраната мощност животът на батерията ще варира. Приблизителното време е както следва: ECO (55 минути), средна (28 минути), висока (15 минути). В автоматичен

режим времето за използване ще зависи от количеството прах, което се открива при всеки отделен случай\*.

\*Резултати, получени при вътрешни лабораторни тестове върху твърди подове.

5. За да изключите прахосмукачката, натиснете отново бутона за ВКЛ./ИЗКЛ.

## РАБОТА И ФУНКЦИИ НА ЦИФРОВИЯ ДИСПЛЕЙ (ФИГ. 7)

5a	LED за смукателна мощност	Показва смукателната мощност чрез интуитивна LED лента.
5b	Оставаща автономност на батерията (%)	Показва се под формата на число, когато уредът се зарежда или е в употреба. Батерията е пълна, когато е изписано числото „100“.
5c	Индикатор за пълен контейнер за прах	Червена мигаща светлина показва, че контейнерът за прах е пълен и трябва да бъде почистен.
5d	Копче за регулиране на мощността	Докоснете бутона за превключване и изберете желаната мощност: ЕКО/Средна/Висока/АВТО. Светлинният индикатор върху капака ще се промени съответно: ЕКО (зелено) / Средна (синьо) / Висока (червено) / Авто (зелено, синьо или червено)
5e	Работещ двигател	Показва, че уредът работи.
5f	Автоматичен режим	Автоматично регулира силата на засмукване в зависимост от количеството на замърсяването
5g	Символ батерия	Мига, когато уредът трябва да се зареди. Синята светлина мига по време на зареждане и свети постоянно, когато зареждането е приключило.
5h	Индикатор за блокирана четка	LED индикаторът за блокирана четка мига, когато четката е запушена от чуждо тяло, което трябва да бъде отстранено при изключен уред.

Екранът ще се изключи около 10 мин., след като уредът е напълно зареден.

## ПОДДРЪЖКА И ПОЧИСТВАНЕ

Всякаква поддръжка трябва да се извършва при изключен уред.

Редовно почиствайте контейнера за прах, за да избегнете появата на проблеми.

Препоръчително е да съхранявате на сухо и да не слагате тежки неща върху уреда.

### Почистване на контейнера за прах: (ФИГ. 8)

1. Натиснете бутона за освобождаване на контейнера за прах, за да извадите контейнера за прах.
2. Натиснете бутона за изпразване на контейнера за прах, за да отворите долния капак и да отстраните боклука. Избършете, за да почистите контейнера за прах, не потапяйте във вода.

### Почистване на филтъра: (ФИГ. 9)

1. Отделете контейнера за прах от основния корпус.
2. Хванете филтъра и го издърпайте нагоре от контейнера за прах.
3. Повдигнете, за да премахнете гъбения филтър и високоефективния филтър.
4. Изплакнете добре филтрите под течаща студена вода. Не използвайте сапун или други почистващи разтворители.
5. **НАПЪЛНО** изсушете въздушните филтри преди повторно сглобяване. Не използвайте сешоар, за да изсушите филтъра. Това може да доведе до изкривяване на филтъра.

### Повторно сглобяване на филтрите: (ФИГ. 10)

**Важно:** Уверете се, че филтрите са правилно сглобени. В противен случай финият прах ще навлезе в двигателя и ще го повреди.

Фиксирайте филтрите в контейнера за прах по правилния начин, както е показано на изображението (Фиг. 10).

### Почистване на валцовата четка: (ФИГ. 11)

1. Извадете моторизираната четка от основния модул, преди да почистите валцовата четка.
2. Натиснете бутона за освобождаване и я издърпайте.
3. Завъртете капака и издърпайте валцовата четка.
4. Почистете внимателно и отстранете космите и остатъците от валцовата четка. Избършете само за почистване, не използвайте сапун или тежки почистващи разтворители.
5. Ако валцовата четка се навлажни, оставете я да изсъхне на въздух, преди да я поставите обратно.

# FEHLERBEHEBUNG

ПРОБЛЕМ	ВЪЗМОЖНА ПРИЧИНА	РЕШЕНИЕ
Уредът не се включва.	Това може да се случи, ако уредът е бил използван или съхраняван за продължителен период от време.	Свържете прахосмукачката към зарядното устройство и оставете пълният цикъл на зареждане да завърши.
Прахосмукачката внезапно спря да работи.	Това ще се случи, ако е активирано защитното изключващо устройство. Това устройство е предназначено да предотврати прегряването на Вашия уред.	Уверете се, че прахосмукачката е изключена, откачете всички аксесоари и оставете да се охлади поне половин час, преди да опитате да работите отново. Опитайте се да идентифицирате източника на прегряване, като проверите за запушвания в удължителната тръба, моторизиранта главата за под и принадлежностите. Изпразнете контейнера за прах и почистете или сменете филтъра.
Всмукването на прахосмукачката е намалено.	Това вероятно се дължи на запушвания от прах.	Изключете прахосмукачката. Разкачете главата за под, удължителната тръба и всички принадлежности. Проверете и отстранете всички запушвания от филтъра на контейнера за прах, въздуховода, удължителната тръба, главата за под и принадлежностите.
Моторизираната четка не се върти.	Това обикновено се случва, когато около валцовата четка има навити твърде много влакна, които ограничават движението.	Консултирайте се с раздела за поддръжка в тези инструкции за употреба относно правилния начин за почистване на валцовата четка.

Индикаторът за зареждане не мига.	Възможно е захранването от зарядното устройство да не достига до прахосмукачката.	Уверете се, че се подава захранване от електрическата мрежа към контакта и зарядното устройство е включено. Уверете се, че кабелът за зареждане е здраво свързан към прахосмукачката. Уверете се, че захранващият контакт е изключен, преди да проверите самия кабел за зареждане. Не се опитвайте да използвате, ако кабелът е сцепен, изтъркан или повреден по друг начин. Вместо това потърсете резервно зарядно устройство.
Времето за прахосмучене е по-малко от преди.	ще доведе до намаляване на времето за прахосмучене.	пълен цикъл на зареждане. Възможно е батерията да е с разреден заряд. Това е нормално и постепенно се случва при всички батерии с течение на времето.
Дисплеят показва E4	Температурата на батерията е твърде висока	Изключете уреда и го оставете да изстине. След кратко време уредът може отново да се използва нормално

## ИЗХВЪРЛЯНЕ НА ПРОДУКТА



Този продукт е в съответствие с Директива 2012/19/ЕС на Европейския парламент относно отпадъци от електрическо и електронно оборудване (ОЕЕО), която излага нормативната рамка, приложима в Европейския съюз, за изхвърляне и повторна употреба на отпадъци от електрическо и електронно оборудване. Не изхвърляйте този продукт с битовата смет, вместо това го отнесете до най-близкия център за събиране на електрически и електронни отпадъци



Продуктът може да съдържа батерии. Отстранете ги, преди да изхвърлите продукта, и ги изхвърлете в специални контейнери, одобрени за тази цел.

## التخلص من المنتج

يتوافق هذا الجهاز مع توجيه الاتحاد الأوروبي UE/٩١/٢١٠٢ للأجهزة الكهربائية والإلكترونية، والمعروف باسم EEEW (توجيه النفايات الكهربائية والأجهزة الإلكترونية)، الذي يوفر الإطار القانوني المطبق في الاتحاد الأوروبي للتخلص منها وإعادة استخدام نفايات الأجهزة الإلكترونية والكهربائية. لا تتخلص من هذا المنتج في سلة المهملات، وبدلاً من ذلك اذهب إلى مركز جمع النفايات الإلكترونية والكهربائية الأقرب إلى منزلك.



قد يحتوي الجهاز على بطاريات. أزلهم قبل التخلص من الجهاز وضعهم منها في حاويات خاصة معتمدة لهذا الغرض





٤. قم بتنظيف وإزالة الشعر والبقايا من بكرة الفرشاة بعناية. قم بالمسح فقط لغرض التنظيف، ولا تستخدم أي أنواع صابون أو مذيبيات تنظيف شديدة.
٥. إذا أصبحت بكرة الفرشاة رطبة، اتركها لتجف لوحدها قبل إعادة تركيبها.

## استكشاف الأعطال وإصلاحها

العطل	الأسباب المحتملة	الحل
الجهاز لا يعمل	يمكن أن يحدث هذا عند استخدام الجهاز أو تخزينه لفترة زمنية طويلة.	أوصل المنكسة الكهربائية بالشاحن واطركها تشحن حتى تكمل دورة شحن كاملة.
المنكسة الكهربائية توقفت فجأة	سيحدث هذا إذا تم تفعيل جهاز قطع الأمان. هذه الأداة مصممة لحماية جهازك من فرط السخونة.	تأكد من إيقاف تشغيل المنكسة الكهربائية، وافصل جميع الملحقات واطركها تبرد لمدة نصف ساعة على الأقل قبل محاولة العمل مرة أخرى. حاول تحديد مصدر الحرارة الزائدة عن طريق التحقق من وجود انسداد في رأس أرضية أنبوب الاستطالة العامل بمحرك والملحقات. أفرغ حاوية الغبار ثم نظف المرشح أو استبداله.
انخفاض قدرة شفط المنكسة الكهربائية	ربما حدث ذلك بسبب انسداد من الغبار	أطفئ المنكسة الكهربائية. افصل رأس الأرضية وأنبوب الاستطالة وأي ملحقات أخرى. تحقق من وجود أي انسداد وأزله من مرشح حاوية الغبار ومجري الهواء ورأس أرضية أنبوب الاستطالة والملحقات.
الفرشاة الكهربائية بمحرك لا تدور	يحدث هذا غالبًا عند التفاف الكثير من الألياف حول بكرة الفرشاة، مما يقيد الحركة	راجع جزء الصيانة في هذا الدليل لمعرفة إرشادات حول كيفية تنظيف بكرة الفرشاة بالشكل الصحيح
ضوء مؤشر الشحن لا يضيء	ربما لا تصل الكهرباء من الشاحن إلى المنكسة الكهربائية.	تأكد من أن هناك كهرباء تصل إلى مقبس التيار الرئيسي وتشغيل الشاحن. تحقق من أن سلك الشحن موصل بالمنكسة الكهربائية بشكل آمن. تأكد من أن مقبس التيار الكهربائي مغلق قبل فحص كابل الشحن نفسه. لا تحاول استخدام الكابل إذا كان ممزقًا أو متآكلًا أو تالفًا بأي شكل آخر. وبدلاً من ذلك، ابحث عن شاحن بديل.
وقت استخدام المنكسة الكهربائية أقل مما كان عليه من قبل	دورة الشحن غير الكافية ستكون نتيجتها تضاؤل وقت الاستخدام.	تحقق من أن البطارية أكملت دورة شحن كاملة. قد يكون هناك انخفاض في تفرغ الطاقة في البطارية. هذا أمر طبيعي ويحدث تدريجيًا في جميع البطاريات بمرور الوقت
تعرض الشاشة E4	درجة حرارة البطارية مرتفعة جدًا	قم بإيقاف تشغيل الوحدة واطركها لتبرد. وبعد فترة قصيرة، يمكن استخدام الوحدة بشكل طبيعي مرة أخرى

ه٥	عمل المحرك	يظهر أن الوحدة قيد الاستخدام
و٥	الوضع التلقائي	يضببط قوة الشفط تلقائيًا وفقًا للأوساخ المكتشفة
ز٥	رمز البطارية	يومض عندما يحتاج للشحن: يومض الضوء الأزرق في أثناء الشحن ويبقى أزرقًا عند اكتمال الشحن
ح٥	مؤشر انسداد الفرشاة	يومض تنبيه قفل خطأ للفرشاة DEL عندما يعلق جسم غريب بالفرشاة وعليه يجب تنظيف الفرشاة وإيقاف الجهاز

تنطفئ الشاشة لنحو عشرة دقائق بعد اكتمال شحن الوحدة.

## الصيانة والتنظيف

تجري جميع الصيانات بعد إيقاف تشغيل الوحدة.  
نظف كوب الغبار بشكل دوري لتجنب أي مشاكل.  
يُنصح بتجفيف المخزن وعدم وضع أشياء ثقيلة على الوحدة.

### تنظيف حاوية الغبار: الشكل (٨)

١. اضغط على زر تحرير حاوية الغبار لإخراج حاوية الغبار.
٢. اضغط على زر تحرير الغبار لفتح الغطاء السفلي وتخلص من القمامة الموجودة. قم بالمسح لتنظيف حاوية الغبار، ولا تغمر الجهاز في الماء.

### تنظيف المرشح: الشكل (٩)

١. اخلع حاوية الغبار من الهيكل الأساسي.
٢. امسك المرشح واسحبه للأعلى من حاوية الغبار.
٣. ارفع لإخراج المرشح الاسفنجي والمرشح عالي الكفاءة.
٤. اشطف المرشحات جيدًا أسفل ماء بارد جار. لا تستخدم الصابون أو مواد التنظيف الأخرى.
٥. قم بتجفيف المرشحات جيدًا بالهواء قبل إعادة التجميع. لا تستخدم مجفف الشعر لتجفيف المرشح. قد يتسبب ذلك في تشوه المرشح.

### إعادة تجميع المراشح: الشكل (١٠)

مهم: تأكد أن المراشح قد جُمعت بشكل صحيح، وإلا سيتسرب الغبار الدقيق إلى المحرك ويتلفه.  
ثبت المراشح في كوب الغبار وثبتهم بالطريقة الصحيحة كما هو موضح في الصورة (الشكل (١٠)).

### تنظيف بكرة الفرشاة: الشكل (١١)

١. أزل الفرشاة الكهربائية بمحرك من الوحدة الرئيسية قبل تنظيف بكرة الفرشاة.
٢. حرر الزر واسحبه.
٣. أدر الغطاء واسحب بكرة الفرشاة.

٣. أزل أي أشياء حادة أو كبيرة من مسار المكنسة قبل الاستخدام لأنها قد تلحق الضرر بالجهاز بشكل لا يمكن إصلاحه.

## شحن البطارية:

مهم: المكنسة الكهربائية المحمولة باليد لا تعمل في أثناء شحنها.

١. ضع الوحدة بالقرب من منفذ الكهرباء وأوصل الشاحن. (الشكل. ٤)

٢. أوصل الشاحن بمقبس الشحن. سيضئ مصباح مؤشر حالة البطارية تلقائيًا ليشير إلى أن المكنسة الكهربائية متصلة بالشاحن بشكل صحيح وأن الوحدة تُشحن.

٣. عندما يكتمل شحنها، سيظهر على شاشة العرض «٠٠١» وسيظل الضوء الأزرق مضاءً على حزمة البطارية. ستنتطفئ شاشة العرض بعد عشرة دقائق من اكتمال الشحن.

في حال شحنها ببطارية منفصلة عن الوحدة الرئيسية فإن الضوء الأزرق سيومض في أثناء الشحن وعندما يكتمل الشحن سيبقى الضوء مضاءً. (٥).

ملاحظة: لن تعمل المكنسة الكهربائية في حال أنها تُشحن أو أن بطاريتها منخفضة.

## تفكيك حزمة البطارية:

اضغط على زر تحرير حزمة البطارية واسحبها بحسب الاتجاه الموضح في الصورة (الشكل. ٦).

## تعليمات الاستخدام

تنبيه: يجب أن تكون المكنسة مشحونة بالكامل قبل استخدامها لأول مرة.

١. اخلع المكنسة الكهربائية من الحامل الجداري. في حالة استخدامها كوحدة محمولة باليد، فك الأنبوب وأوصل الملحق الذي تريده. ٢. استخدم زر التشغيل/الإيقاف لتشغيل الجهاز.

٢. اختر العملية والوظيفة المناسبة من الشاشة الرقمية.

٣. لقوة شفط أعلى، اضغط على مفتاح تعديل الطاقة لزيادة القوة، مناسب لتنظيف السجاد ذي الشعر الطويل. هام: في ظل ظروف الاستخدام العادية واعتدًا على الطاقة المحددة، سيكون عمر البطارية مختلفًا. الوقت التقريبي هو كما يلي: OCE (٥٥ دقيقة)، متوسط (٨٢ دقيقة)، عالي (٥١ دقيقة). في الوضع التلقائي، سيعتمد وقت الاستخدام على كمية الغبار المكتشفة في كل مناسبة\*.

\*النتائج التي تم الحصول عليها في الاختبارات العملية الداخلية على الأرضيات الصلبة.

٤. لإطفاء المكنسة الكهربائية، اضغط على زر التشغيل/الإيقاف مرة أخرى.

## عمليات ووظائف الشاشة الرقمية (الشكل. ٧)

أ٥	طاقة الشفط DEL	تظهر طاقة الشفط بشريط DEL سهل الفهم
ب٥	قدرة البطارية المتبقية (%)	تظهر عدد رقمي خلال شحن الوحدة أو استخدامها. تكون طاقة البطارية ممتلئة عندما يظهر الرقم «٠٠١»
ج٥	مؤشر امتلاء حاوية الغبار	يومض الضوء الأحمر عندما تمتلئ حاوية الغبار ويلزمها تنظيف.
د٥	مفتاح تعديل الطاقة	المس زر التشغيل واختر الطاقة المطلوبة من بين اقتصادي / متوسط / عالي / تلقائي. يتغير ضوء المؤشر على الغطاء عندما يكون: اقتصادي (أخضر) / متوسط (أزرق) / عالي (أحمر) / تلقائي (أخضر أو أزرق أو أحمر)

## تجميع الفرشاة الكهربائية بمحرك:

أنبوب استطالة: استخدمه لتطويلها عند استخدامها كوحدة عمودية أو لتلك الأماكن التي يصعب الوصول إليها. فرشاة كهربائية بمحرك: يستخدم للأرضيات الصلبة والسجاجيد. يلتقط بسهولة الغبار المتسخ والبقايا الصغيرة. أدخل موصل رأس الأرضية العامل بمحرك في قاعدة أنبوب الاستطالة من خلال النقر عليه في مكانه. أوصل أنبوب الاستطالة بالفرشاة الكهربائية 'ذات المحرك، وسوف تصدر صوت «كليك» عند ثبوتها في موضعها. أوصل الوحدة الرئيسية بأنبوب الاستطالة، وسوف تسمع صوت «كليك» عندما يستقر بمكانه الصحيح (الشكل. ٢)

## تجميع الملحقات:

### فوهة شقوق طويلة

تتميز بفوهة ضيقة تعمل على تنظيف المساحات الضيقة بسرعة، مثل الزوايا والمناطق التي يصعب الوصول إليها. أولاً، ركب فوهة الشقوق الطويلة في الوحدة الرئيسية باستخدام الوصلة والجهاز مغلق. سوف تصدر صوت «كليك» عند ثبوتها في موضعها (الشكل. ٣). شغل الجهاز واكسس.

## ٢ في ١ فرشاة صغيرة للزوايا والمفروشات

تستخدم لتنظيف المفروشات المصنوعة من القماش، مثل الأرائك والكراسي بذراعين والستائر. أولاً، ركب ٢ في ١ الفرشاة الصغيرة في الوحدة الرئيسية باستخدام الوصلة والجهاز مغلق. سوف تصدر صوت «كليك» عند ثبوتها في موضعها. شغل الجهاز واكسس.

## ملحق فرشاة صغيرة بمحرك (\*\*)

مثالية لإزالة الأوساخ، وخاصة شعر الحيوانات الأليفة، من الأرائك والأسرة والمفروشات. أدخله في الوحدة الرئيسية، وسوف يستقر في مكانه. قم بتشغيل الجهاز والفرغ.

## ملحقات بيت كبير (\*):

مصمم هذا الملحق خصيصاً لتمشيط شعر حيوانك الأليف وكنسه.

1. أولاً، أدخل الخرطوم المرن في الوحدة الرئيسية وأرفق فرشاة المكنتسة والجهاز مغلق.
2. اختر المشط الطويل أو القصير المناسب لشعر الحيوان الأليف وثبته. سوف تصدر صوت «كليك» عند ثبوتها في موضعها.
3. شغل الجهاز ومشط شعر حيوانك الأليف بلطف بحسب اتجاه نمو الشعر (لا تمسحه أبداً بالاتجاه المعاكس). كرر هذه الخطوة عدة مرات حتى يمتلئ المشط بالشعر.
4. اضغط الزر على فرشاة المكنتسة. سيتحرك اللسان للداخل وسيكس الشعر. ملاحظة: إذا كان الشعر كثيراً فاضغط على زر الشفط عدة مرات.

laminA latigiD VZ eripsnI y laminA latigiD VU eripsnI soledom ne elbinopsid (\*)

orP latigiD VU eripsnI oledom ne elbinopsid (\*\*)

## قبل الاستخدام الأول

1. ضع الوحدة على الحامل الجداري

2. تأكد من خلو فتحة التهوية وأنبوب الشفط من الانسداد والغبار. وفي حالة انسدادها بشكل مفاجئ، أوقف تشغيل الجهاز على الفور وأزل الانسداد قبل محاولة استخدام المكنتسة مرة أخرى.

اتبع تعليمات «شحن الجهاز» لشحنه. اتبع تعليمات «إزالة بطارية الجهاز» لإزالة البطارية من الجهاز. هذا الجهاز مصمم للاستخدام على ارتفاع ٠٠٠٢ متر كحد أقصى فوق مستوى سطح البحر.

□□-D هذا الرمز يعني أن هذا الجهاز مصمم ليُزود بالطاقة من خلال وحدة تزويد طاقة قابلة للفصل.

يحتوي الجهاز على بطاريات يمكن تغييرها بالاستعانة بأشخاص ماهرين. دع الجهاز بعيداً عن كل مصادر الحرارة (مشعات، أفران، وما إلى ذلك) لأن جسم المكثفة الكهربائية مصنع من البلاستيك. لا تسد فتحات دخول وخروج الهواء! أطفئ المكثفة الكهربائية قبل تبديل القطع.

## إزالة البطارية

يجب فصل الجهاز عن مزود الطاقة عند إزالة البطارية. تأكد أن بطارية المكثفة فارغة تمامًا. اضغط على زر إزالة البطارية وأزل البطارية من المنتج.

## تحذيرات مهمة

قبل توصيل الجهاز بالكهرباء، تحقق من أن مستوى المصدر الرئيسي للكهرباء هو المستوى ذاته المشار إليه على ملصق المنتج. يجب تجنب تشابك كابل المصدر الرئيسي أو التفافه حول الجهاز أثناء الاستخدام. تجنب سحب سلك التوصيل لفصله. لا تستخدم الجهاز أو توصله أو تفصله عن التيار الكهربائي باستخدام يديك أو قدميك وهي مبتلة. تابع وفقاً لقسم الحفظ والتنظيف في هذا الدليل من أجل التنظيف. افصل الجهاز فوراً عن مصدر التيار الكهربائي في حالة حدوث أي عطل أو تلف واتصل بخدمة دعم فني معتمدة. لمنع حدوث أي خطر، لا تفتح الجهاز. غير مسموح سوى للموظفين الفنيين المؤهلين من خدمة الدعم الفني الرسمية للعلامة التجارية القيام بالإصلاحات أو الإجراءات على الجهاز. أي استخدام غير صحيح أو تعامل غير مناسب مع الجهاز يجعل الضمان باطلاً أو مُلغى. لا يُنفذ عمليات إصلاح هذا المنتج سوى مركز خدمة دعم فني معتمد. صُمم هذا الجهاز للاستخدام المنزلي، ولا يجوز تحت أي ظرف استخدامه للأغراض التجارية أو الصناعية. في حالة سوء الاستخدام أو العبث بالجهاز، سيكون خارج الضمان. لا تستخدم الجهاز لتفريغ السوائل (الماء وغيره)، والأشياء الحادة (الإبر والدبابيس والمسامير والزجاج، وما إلى ذلك)، والأشياء المتوهجة (أعواد الثقاب والسجائر). لا تستخدم أبداً فرشاة توربو من أجل: تلميع الأرضيات، شطف (السوائل) الغبار المبلل أو الرطب، الرماد الساخن، الأشياء محترقة، مثل السجائر وأعواد الثقاب، الأشياء الحادة والصلبة، مثل: شفرات الحلاقة والدبابيس ومسامير تثبيت الورق وقطع الزجاج، إلخ)، والدقيق والأسمنت والجص وحبر الطابعة أو آلة التصوير، وما شابه ذلك.

لا تتحمل L.S SDNERT B&B مسؤولية الأضرار التي قد تحدث للأشخاص أو الحيوانات أو الأشياء، لعدم مراعاة هذه التحذيرات.

## تعليمات التجميع

### تجميع الوحدة الرئيسية:

١. ركب البطارية في الوحدة الرئيسية من خلال تحريكها داخل الفتحة المناسبة. سوف تصدر صوت «كليك» عند ثبوتها في موضعها.
٢. ركب حاوية الغبار بإدخال المشبك في الوحدة الرئيسية من الاتجاه الصحيح ثم لفها واضغطها للأسفل في مكانها. سوف تصدر صوت «كليك» دليلاً على ثبوتها (الشكل ١).

نود أن نشركك على اختيارك لـ ASEFU، ونأمل أن ينال أداء المنتج رضاك واستحسانك.

## تحذير

يُرجى قراءة تعليمات الاستخدام بعناية قبل استخدام المنتج. احتفظ بهذه الأشياء في مكان آمن للرجوع إليها في المستقبل.

## الوصف

١. زر تحرير تفريغ الغبار
٢. زر تحرير حاوية الغبار
٣. زر التشغيل/الإيقاف
٤. زر تحرير وحدة البطارية
٥. شاشة رقمية
٦. فرشاة كهربائية بمحرك
٧. أنبوب استطالة
٨. ٢ في ١ فرشاة صغيرة للزوايا والمفروشات
٩. فوهة شقوق طويلة
١٠. فرشاة تنظيف
١١. مُحول
٢١. ملحقات بيت كبير (\*)
- أ٢١. خرطوم مرن
- ب٢١. فرشاة المكبسة
- ج٢١. مشط شعر قصير
- د٢١. مشط شعر طويل
٣١. ملحق فرشاة توربو صغيرة (\*\*)

(\*) متوفر في نماذج laminA latigiD VU eripsnI و laminA latigiD VZ eripsnI.

(\*\*) متوفر في طراز orP latigiD VU eripsnI

## إرشادات السلامة

يُمكن للأطفال من ٨ سنوات فما فوق والأشخاص ذوي القدرات البدنية أو الحسية أو الذهنية المنخفضة أو من تنقصهم الخبرة والمعلومات استخدام هذا الجهاز إذا كانوا تحت إشراف أو تلقوا تعليمات لاستخدام الجهاز بطريقة آمنة وكانوا يفهمون المخاطر المصاحبة. لا يُسمح للأطفال باللعب بالجهاز. يُحظر على الأطفال تنظيف الجهاز وصيانته دون إشراف. لا يُمكن استبدال كابل المحول. في حالة تلف الكابل، يجب التخلص من المحول. لا يُمكن استخدام هذا الجهاز سوى مع طراز المحول المرفق مع الجهاز فقط ويجب أن يُشغل على الجهد الآمن للغاية المحدد على لوحة مواصفات الجهاز. يجب إزالة القابس من المقبس قبل تنظيف الجهاز أو صيانته. لا يُمكن استخدام هذا الجهاز سوى مع طراز المحول المرفق مع الجهاز فقط ويجب أن يُشغل على الجهد الآمن للغاية المحدد على لوحة مواصفات الجهاز.



## **INFORME DE GARANTÍA**

B&B TRENDS, S.L. garantiza la conformidad de este producto, para el uso al que está destinado, durante el periodo marcado por la legislación vigente en el país de venta del mismo. En caso de rotura durante el periodo de garantía, el usuario tendrá derecho a la reparación o sustitución del producto sin coste alguno si el anterior no está disponible, a menos que sea imposible o desproporcionado realizar una de estas opciones. En este caso, puede optar por una reducción en el precio o la anulación de la venta, caso que deberá negociar directamente con el vendedor. Esto también cubre la sustitución de piezas de recambio, siempre que el producto se haya utilizado de acuerdo con las recomendaciones de este manual en ambos casos y no haya sido falsificado por terceros no autorizados por B&B TRENDS, S.L. La garantía no cubre ninguna parte sujeta a desgaste y fricción. Esta garantía no afecta a sus derechos como consumidor de acuerdo con las disposiciones de la Directiva 1999/44/CE para estados miembros de la Unión Europea.

## **USO DE LA GARANTÍA**

Los clientes deben contactar con el servicio técnico autorizado de B&B TRENDS, S.L. para la reparación del producto. Toda falsificación del producto por parte de cualquier persona no autorizada por B&B TRENDS, S.L. o el mal uso del mismo anulará los derechos de garantía. Debe guardar la factura de compra, recibo o comprobante de entrega para poder ejercer los derechos de garantía. Para servicio técnico y atención al cliente fuera de territorio español, envíe su solicitud al punto de venta donde adquirió el aparato.

## **RELATÓRIO DE GARANTIA**

A B&B TRENDS, SL. garante a conformidade deste produto para o uso para o qual foi concebido durante o período estabelecido pela legislação em vigor no país de venda. Em caso de avaria durante o período de vigência desta garantia, os utilizadores têm o direito à reparação ou à substituição gratuita do produto caso a reparação seja impossível, a não ser que uma dessas opções seja impossível de cumprir ou for desproporcionada. Neste caso, poderá optar por uma redução no preço ou um cancelamento da venda, qualquer uma das opções devendo ser tratada diretamente com o vendedor. A garantia também cobre a substituição de peças de reposição sempre que o produto tenha sido usado em conformidade com as recomendações especificadas neste manual nos dois casos e sempre que não tenha sido manipulado por pessoal não autorizado pela B & B TRENDS, SL. Esta garantia não é aplicável a quaisquer peças sujeitas a desgaste. Esta garantia não limita os seus direitos enquanto consumidor em conformidade com as disposições constantes da Diretiva 1999/44/CE para os Estados-Membro da União Europeia.

## **UTILIZAÇÃO DA GARANTIA**

Os clientes devem contactar um Serviço Técnico autorizado da B&B TRENDS, SL. para reparar o produto. Qualquer manipulação do mesmo por parte de qualquer pessoa não autorizada pela B&B TRENDS, SL., ou uma utilização indevida ou negligente do mesmo, tornarão esta garantia nula e sem efeito. Deve guardar a factura de compra, recibo ou prova de entrega para exercer os direitos de garantia. Para receber assistência técnica ou beneficiar do serviço pós-venda fora do território espanhol, solicite informações junto ao ponto de venda em que adquiriu o aparelho.



## **WARRANTY REPORT**

B&B TRENDS, SL. guarantees compliance of this product, for the use for which it is, during the period established by the legislation in force in the country of sale. In the case of breakdown during the term of this warranty, users are entitled to repair or else the replacement of the product at no charge if the former is unavailable, unless one of these options proves impossible to fulfil or is disproportionate. In this case, you can then opt for a reduction in price or cancellation of the sale, which must be dealt with directly with the sales vendor. This also covers replacement of spare parts provided that the product has been used according to the recommendations specified in this manual for both cases, and has not been tampered with by any third party that is not authorised by B & B TRENDS, SL. The warranty will not cover any parts subject to wear and tear. This warranty does not affect your rights as a consumer in accordance with the provisions in Directive 1999/44/EC for member states of the European Union.

## **USE OF WARRANTY**

Customers must contact a B&B TRENDS, SL., authorised Technical Service for repair of the product. Since any tampering of the same by anyone not authorised by B&B TRENDS, SL., or the careless or improper use of the same shall render this warranty null and void. You must keep the purchase invoice, receipt or delivery docket in order to exercise your warranty rights. For technical service and after-sales care outside the Spanish territory, please submit your query to the point of sale where you purchased the item.

## **BON DE GARANTIE**

B&B TRENDS, S.L. garantit la conformité de ce produit, pour l'usage auquel il est destiné, pendant la période établie par la législation en vigueur dans le pays de vente. En cas de panne pendant la durée de la garantie, les utilisateurs ont le droit de faire réparer ou remplacer le produit sans frais si la réparation n'est pas réalisable, à moins que l'un de ces choix soit impossible à réaliser ou soit disproportionné. Dans ce cas, vous pouvez alors opter pour une réduction du prix ou l'annulation de la vente, qui doit être traitée directement avec le vendeur. Cela couvre le remplacement des pièces de rechange à condition que le produit ait été utilisé selon les recommandations indiquées dans ce manuel pour les deux cas, et qu'il n'ait pas été manipulé par toute tierce partie n'étant pas autorisée par B & B TRENDS, SL. La garantie ne couvrira pas toute pièce d'usure. Cette garantie n'affecte pas vos droits de consommateur conformément aux dispositions de la Directive 1999/44/EC pour les états membres de l'Union européenne.

## **UTILISATION DE LA GARANTIE**

Les clients doivent contacter un service technique agréé par B&B TRENDS, SL., pour faire réparer le produit. Toute manipulation du produit par quiconque n'étant pas agréé par B&B TRENDS, SL., ou l'utilisation négligente ou incorrecte de celui-ci rend cette garantie nulle et sans effet. Vous devez conserver la facture d'achat, le reçu ou la preuve de livraison afin d'exercer vos droits de garantie. Pour un service technique et un service après-vente en dehors du territoire espagnol, veuillez soumettre votre demande au point de vente où l'article a été acheté.

## **INFORME DE GARANTIA**

B&B TRENDS, SL. garanteix el compliment d'aquest producte per a l'ús al qual està destinat durant el termini establert per la legislació vigent al país de venda. En cas d'avaria durant la vigència d'aquesta garantia, l'usuari té dret a la reparació o substitució del producte sense cap càrrec si la primera no està disponible, llevat que una d'aquestes opcions resulti impossible de complir o llur compliment sigui desproporcionat. En aquest cas, es pot optar per una rebaixa del preu o la cancel·lació de la venda, que s'ha de tractar directament amb el venedor. També cobreix la substitució de peces de recanvi sempre que el producte hagi estat utilitzat d'acord amb les recomanacions especificades a aquest manual per a ambdós casos, i no hagi estat manipulat per cap tercer que no estigui autoritzat per B & B TRENDS, SL. La garantia no cobrirà cap peça subjecta a desgast. Aquesta garantia no afecta als vostres drets com a consumidor d'acord amb el que estableix la Directiva 1999/44/CE per als estats membres de la Unió Europea.

## **ÚS DE LA GARANTIA**

El client haurà de posar-se en contacte amb un Servei Tècnic autoritzat de B&B TRENDS, SL. per a la reparació del producte. Qualsevulla manipulació del producte per part de qualsevulla persona no autoritzada per B&B TRENDS, SL., o l'ús descurat o indegut del producte deixarà sense efecte aquesta garantia. Haureu de conservar la factura de compra, el rebut o el resguard de lliurament per poder exercir els vostres drets de garantia. Si us cal el servei tècnic i l'atenció postvenda fora del territori espanyol, si us plau, dirigiu la vostra consulta al punt de venda on vau adquirir l'article.

## **RAPPORTO DI GARANZIA**

B&B TRENDS, S.L. garantisce la conformità di questo prodotto, per l'uso a cui è destinato, per il periodo stabilito dalla legislazione in vigore nel paese di vendita. In caso di guasto durante il periodo di validità della presente garanzia, gli utilizzatori hanno diritto alla riparazione o alla sostituzione gratuita del prodotto se la prima non è disponibile, a meno che una di queste opzioni si riveli impossibile da portare a termine o sproporzionata. In questo caso, è possibile optare per una riduzione di prezzo o per l'annullamento della vendita, che deve essere effettuato direttamente con il rivenditore. Ciò si applica anche alla sostituzione di parti di ricambio a condizione che il prodotto sia stato utilizzato secondo le raccomandazioni specificate in questo manuale in entrambi i casi, e non sia stato manomesso da terze parti non autorizzate da B&B TRENDS, SL. La garanzia non copre parti soggette a usura. La presente garanzia non pregiudica i diritti del consumatore in conformità con le disposizioni della Direttiva 1999/44/CE per gli Stati membri dell'Unione Europea.

## **UTILIZZO DELLA GARANZIA**

I clienti possono contattare il servizio di assistenza tecnica autorizzato di B&B TRENDS, SL. per riparazioni del prodotto. Poiché eventuali manomissioni dello stesso da soggetti non autorizzati da B&B TRENDS, SL., o l'utilizzo incauto o improprio dello stesso rendono nulla la presente garanzia. Deve conservare la fattura d'acquisto, la ricevuta o la prova di consegna per esercitare i suoi diritti di garanzia. Per servizio clienti e di assistenza tecnica al di fuori del territorio spagnolo, si prega di inviare la richiesta al punto vendita presso cui è stato acquistato l'articolo.

## **GARANTIEBERICHT**

B&B TRENDS, S.L. гарантира die Konformität dieses Produkts für den Gebrauch, für den es bestimmt ist, für den Zeitraum, der durch die im Verkaufsland geltende Gesetzgebung festgelegt ist. Im Falle eines Ausfalls während dieser Garantiezeit hat der Benutzer Anrecht auf eine kostenlose Reparatur oder andernfalls auf den kostenlosen Ersatz des Geräts, wenn es nicht repariert werden kann, es sei denn, eine dieser Optionen erweist sich als unmöglich oder unverhältnismäßig. In diesem Fall können Sie sich dann für eine Preisminderung oder die Stornierung des Verkaufs entscheiden. Dies müssen Sie direkt mit dem Verkäufer regeln. Gedeckt ist auch der Ersatz von Ersatzteilen, vorausgesetzt, das Gerät wurde gemäß den in dieser Anleitung für beide Fälle angegebenen Empfehlungen verwendet und nicht von Dritten manipuliert, die nicht von B & B TRENDS, SL autorisiert sind. Die Garantie gilt nicht für Verschleißteile. Diese Garantie beeinträchtigt nicht Ihre Rechte als Verbraucher gemäß den Bestimmungen der Richtlinie 1999/44/EG für die Mitgliedsstaaten der Europäischen Union.

## **INANSPRUCHNAHME DER GARANTIE**

Der Kunde muss sich für die Reparatur des Geräts an einen autorisierten technischen Service von B&B TRENDS, SL. wenden. Jegliche Manipulation durch nicht von B&B TRENDS, SL. autorisierte Personen oder unvorsichtige oder unsachgemäße Verwendung des Geräts führt zum Erlöschen dieser Garantie. Sie müssen die Kaufrechnung, die Quittung oder den Liefernachweis aufbewahren, um Ihre Gewährleistungsrechte geltend machen zu können. Für technischen Service und Kundendienst außerhalb des spanischen Hoheitsgebiets richten Sie Ihre Anfrage bitte an die Verkaufsstelle, bei der Sie das Gerät gekauft haben.

## **СЪОБЩЕНИЕ ЗА ГАРАНЦИОННОТО ОБСЛУЖВАНЕ**

B&B TRENDS, S.L. гарантира съответствието на този продукт за употребата, за която е предназначен, за срока, определен от действащото законодателство в страната на продажба. В случай на повреда по време на гаранционния му срок, потребителите имат право да ремонтират или безплатно да заменят продукта, ако не е невъзможно да се ремонтира, освен ако се окаже, че един от тези варианти не е възможно да бъде приложен на практика или че е непропорционален. В този случай можете да предпочетете отбив от цената или отмяна на продажбата, за което можете да се договорите направо с продавача. Това покрива и замената на резервни части, но при условие че продуктът е използван съгласно препоръките, посочени в това ръководство за двата случая, и няма намеса от страна на трето лице, което да не е упълномощено от B & B TRENDS, SL. Гаранцията не покрива части, които се амортизират. Тази гаранция не засяга Вашите права като потребител в съответствие с разпоредбата в Директива 1999/44/ЕО за държавите членки на Европейския съюз.

## **ИЗПОЛЗВАНЕ НА ГАРАНЦИЯТА**

За ремонт на продукта клиентите трябва да се свържат с упълномощен от B&B TRENDS, SL. Технически сервиз. Ако по отношение на горното е налице намеса от неупълномощено от B&B лице, или поради небрежност или неправилна употреба на продукта, тази гаранция става нищожна. Трябва да запазите фактурата за покупка, касовата бележка или доказателството за доставка, за да

можете да упражните гаранционните си права. За техническо и следпродажбено обслужване и извън Испания е необходимо да подадете своето оплакване в търговския обект, от който сте закупили изделието.

## تقرير الضمان

التي يحددها التشريع الساري B & B TRENDS، S.L. تضمن مطابقة هذا المنتج ، للاستخدام المخصص له ، خلال الفترة في بلد بيعه. للمستخدمين إصلاح أو استبدال المنتج بدون أي تكلفة في حالة عدم توفره، ما لم يكن أحد هذه الخيارات مستحياً أو غير متناسب. في هذه الحالة، يمكنك اختيار خفض في السعر أو إلغاء عملية البيع، ويجب التعامل مباشرة مع البائع من أجل ذلك. ويشمل هذا أيضاً استبدال قطع الغيار شريطة أن يكون المنتج قد تم استخدامه وفقاً للتوصيات المحددة في هذا الدليل لكلتا الحالتين، ولم يتم العبث به من قبل أي طرف ثالث غير مرخص لن يغطي الضمان أي أجزاء له من قبل شركة للدول B&B TRENDS، S.L. تخضع للتآكل والتمزق. لا يؤثر هذا الضمان على حقوقك كمستهلك وفقاً للأحكام الواردة في التوجيه EC/44/ 1999. الأعضاء في الاتحاد الأوروبي

## استعمال الضمان

يجب على العملاء الاتصال بالخدمة B&B TRENDS، S.L. صلاح المنتج. بما أن أي عبث بالجهاز من قبل أي شخص الفنية المعتمدة من شركة أو الإهمال أو الاستخدام غير الصحيح للجهاز يجب أن يجعل هذا الضمان لاغياً وباطلاً. يجب غير مرخص له من قبل الضمان بالكامل B&B TRENDS، S.L. إتمام يجب عليك الاحتفاظ بفاتورة الشراء أو الإيصال أو إثبات التسليم من أجل ممارسة حقوق الضمان. الخدمات الفنية والخدمة ما بعد البيع خارج الأراضي الإسبانية، يُرجى تقديم الطلب إلى نقطة البيع التي اشترت منها المنتج





## SERVICIOS DE ATENCIÓN TÉCNICA (SAT)

TECHNICAL ASSISTANCE SERVICE (TAS), SERVIÇO DE ATENÇÃO TÉCNICA (SAT)  
SERVICE TECHNIQUE (ST), SERVIZIO DI ASSISTENZA TECNICA (SDAT)

**(+34) 93 560 67 05**

**sat@bbtrends.es**

### **B&B TRENDS, S.L.**

C. Cataluña, 24

P.I. Ca N'Oller 08130

Santa Perpètua de Mogoda (Barcelona) España

C.I.F. B-86880473

www.bbtrends.es

Encuentra tu servicio técnico más cercano en **<https://sat.ufesa.com/>**

Check out your nearest service station at **<https://sat.ufesa.com/>**

---



# ufesa

B&B TRENDS, S.L. · C.I.F. B-86880473  
C. Catalunya, 24 P.I. Ca N'Oller 08130  
Santa Perpètua de Mogoda (Barcelona) · España  
[www.bbtrends.es](http://www.bbtrends.es)

Ver. 01/2024