

# EVNIA



27M2C5200W

## ES

Manual de usuario	1
Atención al cliente y garantía	24
Resolución de problemas y preguntas más frecuentes	28

Register your product and get support at [www.philips.com/welcome](http://www.philips.com/welcome)

# PHILIPS

# Índice

<b>1. Importante</b> .....	<b>1</b>
1.1 Precauciones de seguridad y mantenimiento .....	1
1.2 Descripción de los símbolos ....	3
1.3 Eliminación del producto y el material de embalaje.....	4
<b>2. Configuración del monitor</b> .....	<b>5</b>
2.1 Instalación .....	5
2.2 Funcionamiento del monitor ....	7
2.3 Quitar ensamblado de la base para instalación VESA.....	10
<b>3. Optimización de la imagen</b> .....	<b>12</b>
3.1 SmartImage .....	12
3.2 SmartContrast.....	15
<b>4. Adaptive Sync</b> .....	<b>16</b>
<b>5. HDR</b> .....	<b>17</b>
<b>6. Especificaciones técnicas</b> .....	<b>18</b>
6.1 Resolución y modos predefinidos .....	21
<b>7. Administración de energía</b> .....	<b>23</b>
<b>8. Atención al cliente y garantía.</b> 24	
8.1 Política de Philips sobre defectos asociados a píxeles en monitores de panel plano .....	24
8.2 Atención al cliente y garantía .	27
<b>9. Resolución de problemas y preguntas más frecuentes</b> .....	<b>28</b>
9.1 Resolución de problemas .....	28
9.2 Preguntas más frecuentes de carácter general.....	30

# 1. Importante

Esta guía electrónica del usuario está destinada a cualquier persona que utilice el monitor Philips. Tómese su tiempo y lea este manual de usuario antes de utilizar el monitor. Contiene información y notas importantes relacionadas con el uso del monitor.

La garantía de Philips se considerará válida siempre y cuando el producto se manipule debidamente y conforme al uso previsto, se respeten sus instrucciones de funcionamiento y se presente la factura original o el ticket de caja, en los que deberán figurar la fecha de compra, el nombre del establecimiento, el modelo del equipo y su número de serie.

## 1.1 Precauciones de seguridad y mantenimiento

---

### Advertencias

El uso de controles, ajustes o procedimientos distintos a los descritos en esta documentación puede dar lugar a riesgos de descarga eléctrica y otros peligros de carácter eléctrico y/o mecánico.

Lea y siga estas instrucciones al conectar y usar el monitor informático.

### Uso

- Mantenga el monitor alejado de la luz solar directa, de luces brillantes muy intensas y de cualquier otra fuente de calor. La exposición prolongada a este tipo de entorno, puede decolorar y dañar el monitor.
- Mantenga la pantalla alejada del aceite. El aceite puede dañar la cubierta de plástico de la pantalla y anular la garantía.
- Aleje los objetos que pudieran penetrar a través de los orificios de ventilación o impedir la correcta refrigeración de los componentes electrónicos del monitor.
- No obstruya los orificios de ventilación de la carcasa.
- Cuando instale el monitor, asegúrese de que el conector y la toma de suministro eléctrico sean fácilmente accesibles.
- Si apaga el monitor y desconecta el cable de alimentación o el del adaptador de CC, espere 6 segundos antes de conectar el cable correspondiente para volver a utilizarlo.
- Utilice siempre el cable de alimentación homologado facilitado por Philips. Si no dispone de él, póngase en contacto con su centro de asistencia local. (Por favor vaya a la información de contacto de nuestro servicio incluida en nuestro manual de información importante.)
- Funcionamiento bajo la fuente de alimentación específica. Asegúrese de emplear el monitor únicamente con la fuente de alimentación específica. El uso de un voltaje incorrecto causará mal funcionamiento e incluso podría causar incendios o descargas eléctricas.
- Proteja el cable. No doble ni tire del cable de alimentación ni del cable de señal. No sitúe el monitor ni cualquier otro objeto pesado en los cables, si se dañan pueden causar un incendio o una descarga eléctrica.
- No someta el monitor a vibraciones intensas ni impactos fuertes durante su funcionamiento.
- Para evitar posibles daños, por ejemplo, que el panel se despreque

del bisel, asegúrese de que el monitor no se incline hacia abajo más de -5 grados. Si se excede el máximo ángulo de inclinación hacia debajo de -5 grados, el daño del monitor no estará cubierto por la garantía.

- Evite que el monitor sufra golpes o caídas durante su funcionamiento o transporte.
- El uso excesivo del monitor puede causar molestias oculares; es mejor tomar descansos más cortos más a menudo en su estación de trabajo que descansos más largos y menos a menudo; Por ejemplo, una pausa de 5-10 minutos después de 50-60 minutos de uso continuo de la pantalla es probable que sea mejor que una pausa de 15 minutos cada dos horas. Trate de evitar la fatiga visual mientras utiliza la pantalla durante un período de tiempo continuo.
  - Mirar a distancias variables después de un largo período mirando la pantalla.
  - Conscientemente parpadee a menudo mientras trabaja.
  - Cierre suavemente y mueva los ojos para relajarse.
  - Coloque la pantalla a la altura y el ángulo apropiados de acuerdo con su altura.
  - Ajuste el brillo y el contraste al nivel apropiado.
  - Ajuste la iluminación del entorno de forma similar a la del brillo de la pantalla, evite la iluminación fluorescente y las superficies que no reflejan demasiada luz.
  - Consulte a un médico si presenta síntomas.

## Mantenimiento

- Con objeto de proteger el monitor de posibles daños, no ejerza excesiva fuerza sobre el panel LCD. Cuando traslade el monitor, sosténgalo por la carcasa para levantarlo; no coloque las manos o los dedos sobre el panel LCD.
- Las soluciones de limpieza a base de aceite pueden dañar las piezas de plástico y anular la garantía.
- Desconecte el monitor si no tiene intención de usarlo durante un periodo prolongado de tiempo.
- Desconecte el monitor si necesita limpiarlo; use un paño ligeramente humedecido para llevar a cabo la limpieza. Puede limpiar la pantalla empleando un paño seco con el monitor apagado. No utilice nunca disolventes orgánicos (como alcohol), ni líquidos que contengan amoníaco para limpiar el monitor.
- A fin de evitar riesgos de descarga eléctrica o daños irreparables en el monitor, no lo exponga al polvo, la lluvia, el agua o los ambientes excesivamente húmedos.
- Si el monitor se moja, séquelo con un paño lo antes posible.
- Si penetra agua o alguna otra sustancia líquida en el interior del monitor, apáguelo de inmediato y desconecte el cable de alimentación. Limpie el agua o la sustancia y envíe el monitor a un centro de asistencia técnica.
- No almacene ni utilice el monitor en lugares sometidos a niveles excesivos de calor, frío o luz solar directa.
- Si desea disfrutar sin limitaciones de las prestaciones del monitor y prolongar su vida útil tanto como sea posible, utilícelo en un entorno

que se ajuste a los siguientes márgenes de temperatura y humedad.

- Temperatura: 0°C-40°C  
32°F-104°F
- Humedad: 20% - 80% HR

### Información importante sobre las imágenes quemadas/fantasmas

- Active siempre un salvapantallas móvil si deja el monitor sin atención. Active siempre una aplicación que actualice la pantalla periódicamente si el monitor se destina a la presentación permanente de contenido estático. La visualización ininterrumpida de imágenes fijas o estáticas durante un período prolongado de tiempo puede provocar que la imagen se “queme”, provocando así la aparición de una “imagen residual” o “imagen fantasma” en la pantalla.
- La aparición de imágenes “quemadas”, “residuales” o “fantasma” es un fenómeno conocido en el entorno que rodea a las tecnologías de fabricación de paneles LCD. En la mayoría de los casos, la imagen “quemada”, “residual” o “fantasma” desaparece gradualmente al cabo de un tiempo tras apagar el equipo.

#### Advertencia

Si no se activa un protector de pantalla o una aplicación de actualización periódica de pantalla, es posible que existan graves síntomas de imágenes “quemadas”, “residuales” o “fantasmas” que no desaparecerán y no será posible resolver. La garantía no cubre los problemas descritos anteriormente.

#### Asistencia técnica

- La cubierta de la carcasa sólo debe ser abierta por personal técnico cualificado.

- Si necesita cualquier documento por motivos de reparación o integración, póngase en contacto con el centro de atención al cliente local. (Por favor vaya a la información de contacto de nuestro servicio incluida en nuestro manual de información importante.)
- Si desea obtener información relacionada con el transporte, consulte la sección “Especificaciones técnicas”.
- No deje el monitor en un vehículo expuesto a la luz solar directa.

#### Nota

Póngase en contacto con un técnico del servicio de asistencia si el monitor no funciona con normalidad o no está seguro de qué medidas tomar después de haber seguido las instrucciones de uso que figuran en este manual.

## 1.2 Descripción de los símbolos

Las siguientes subsecciones describen las convenciones aplicadas a este documento en materia de símbolos.

### Notas, precauciones y advertencias

Es posible que algunos de los párrafos de esta guía aparezcan acompañados de un icono e impresos en negrita o cursiva. Dichos párrafos contienen notas, precauciones y advertencias. Sus significados se explican a continuación:

#### Nota

Este icono se emplea para destacar información importante y sugerencias que pueden ayudarle a utilizar mejor su sistema informático.

#### Precaución

Este icono se emplea para destacar información que permite evitar posibles daños al hardware o pérdidas de datos.

## Advertencia

Este icono se emplea para destacar información acerca de la posibilidad de que se produzcan lesiones personales y cómo evitarlas.

Algunas advertencias pueden aparecer en formatos diferentes o no contar con la compañía de un icono. En tales casos, la presentación específica de la advertencia seguirá las pautas establecidas por la autoridad administrativa correspondiente.

## 1.3 Eliminación del producto y el material de embalaje

---

### Residuos de aparatos eléctricos y electrónicos - WEEE



This marking on the product or on its packaging illustrates that, under European Directive 2012/19/EU governing used electrical and electronic appliances, this product may not be disposed of with normal household waste. You are responsible for disposal of this equipment through a designated waste electrical and electronic equipment collection. To determine the locations for dropping off such waste electrical and electronic, contact your local government office, the waste disposal organization that serves your household or the store at which you purchased the product.

Your new monitor contains materials that can be recycled and reused. Specialized companies can recycle your product to increase the amount of

reusable materials and to minimize the amount to be disposed of.

All redundant packing material has been omitted. We have done our utmost to make the packaging easily separable into mono materials.

Please find out about the local regulations on how to dispose of your old monitor and packing from your sales representative.

### Taking back/Recycling Information for Customers

Philips establishes technically and economically viable objectives to optimize the environmental performance of the organization's product, service and activities.

From the planning, design and production stages, Philips emphasizes the important of making products that can easily be recycled. At Philips, end-of-life management primarily entails participation in national take-back initiatives and recycling programs whenever possible, preferably in cooperation with competitors, which recycle all materials (products and related packaging material) in accordance with all Environmental Laws and taking back program with the contractor company.

Your display is manufactured with high quality materials and components which can be recycled and reused.

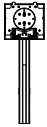
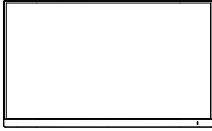
To learn more about our recycling program please visit:

<http://www.philips.com/a-w/about/sustainability.html>

## 2. Configuración del monitor

### 2.1 Instalación

#### 1 Contenido del paquete



Power



HDMI

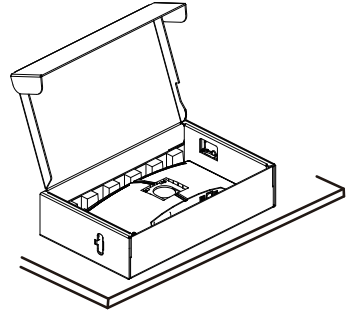


DP

\* Diferente según la región

#### 2 Instalación del soporte de la base

1. Coloque el monitor bocabajo sobre una superficie suave. Extrema la precaución para evitar arañar o dañar la pantalla.

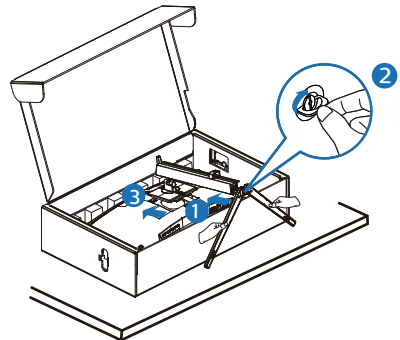


2. Sujete el pedestal con las dos manos.

(1) Acople con cuidado la base al pedestal.

(2) Utilice sus dedos para apretar el tornillo ubicado debajo de la base, y asegure la base a la columna.

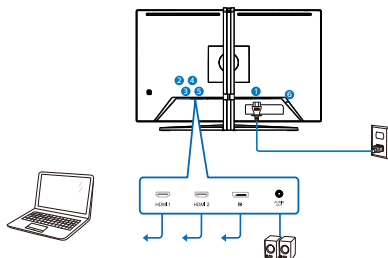
(3) Acople con cuidado el pedestal al área del soporte VESA hasta que el cierre bloquee dicha base.



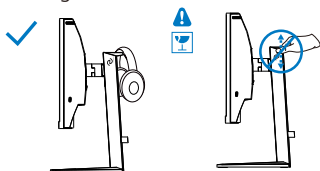
#### Advertencia

Coloque el monitor bocabajo sobre una superficie suave. Extrema la precaución para evitar arañar o dañar la pantalla.

### 3 Conexión con el ordenador



#### Earphone-Hang



- 1 Entrada de alimentación de CA
- 2 Entrada HDMI 1
- 3 Entrada HDMI 2
- 4 Entrada Displayport
- 5 Salida de audio
- 6 Bloqueo antirrobo Kensington

#### Conexión a un PC

1. Conecte firmemente el cable de alimentación a la parte posterior del monitor.
2. Apague el PC y desconecte el cable de alimentación.
3. Conecte el cable de señal del monitor al conector de video situado en la parte posterior del PC.
4. Conecte los cables de alimentación del PC y el monitor a una toma de suministro eléctrico cercana.
5. Encienda el PC y el monitor. Si se muestra alguna imagen, la instalación ha finalizado.

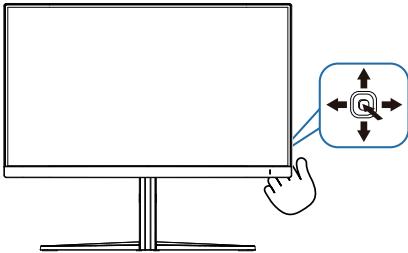
#### Nota

El soporte para auriculares está integrado de forma segura con el pedestal del monitor y está diseñado específicamente para guardar auriculares con micrófono. Tenga en cuenta que si tira del gancho o lo arrastra excesivamente, lo cual no está contemplado en su uso previsto, se pueden provocar daños.



## 2.2 Funcionamiento del monitor

### 1 Descripción de los botones de control

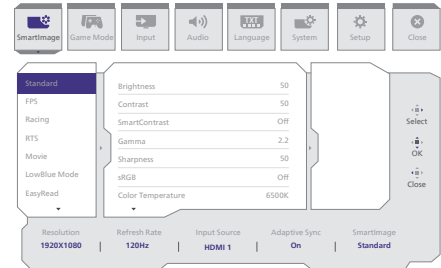


1		Púlselo para encender la pantalla. Púlselo durante más de 3 segundos para apagar la pantalla.
2		Permite acceder al menú OSD. Confirma el ajuste de OSD.
3		Ajustar la configuración del juego . Permite ajustar el menú OSD.
4		Permite cambiar la fuente de entrada de señal. Permite ajustar el menú OSD.
5		Menú de juegos SmartImage. Hay varias opciones: Standard (Estándar), FPS, Racing (Carreras), RTS, Movie (Película), LowBlue Mode (Modo azul Bajo), EasyRead (Lectura fácil), Economy (Ahorro), SmartUniformity, Jugador1 y Jugador2. Cuando el monitor reciba la señal HDR, SmartImage mostrará el menú HDR. Hay varias opciones: Juego HDR, Película HDR, HDR Vivid (intenso), Personal y Desactivado. Permite volver al nivel anterior del menú OSD.

### 2 Descripción del menú en pantalla

#### ¿Qué es el menú en pantalla (OSD)?

El menú en pantalla (OSD) es una prestación con la que cuentan todas las pantallas LCD Philips. Permite al usuario ajustar las propiedades de la pantalla o seleccionar funciones directamente a través de una ventana gráfica de control. Un menú en pantalla interactivo tiene el siguiente aspecto:



#### Uso básico y sencillo de los botones de control

Para acceder al menú OSD de esta pantalla Philips, simplemente tiene que utilizar el botón de cambio único situado en la parte posterior de la pantalla. El botón único opera como un joystick. Para mover el cursor, simplemente accione el botón en cuatro direcciones. Presione el botón para seleccionar la opción que desee.

#### Menú OSD

A continuación, se ofrece una vista general de la estructura de la visualización en pantalla. Puede utilizar esto como referencia cuando quiera navegar por los diferentes ajustes.

Main menu	Sub menu				
SmartImage	Standard, FPS, Racing, RTS, Movie, LowBlue Mode, EasyRead, Economy, SmartUniformity, Game1, Game2	Brightness	0-100		
		Contrast	0-100		
		SmartContrast	On, Off		
		Gamma	1.8, 2.0, 2.2, 2.4, 2.6		
		Sharpness	0-100		
		sRGB	On, Off		
		Color Temperature	Native, Preset, 5000K, 6500K, 7500K, 8200K, 9300K, 11500K		
		R.G.B. Settings	On, Off		
		Red	0-100		
		Green	0-100		
		Blue	0-100		
		Reset	Yes, No		
		SmartImage(HDR) (HDR source)	HDR Game, HDR Movie, HDR Vivid, Personal	Brightness	0-100
				Contrast	0-100
				Light Enhancement	0-3
				Color Enhancement	0-3
				Reset	Yes, No
				Off	
		Game Mode	Adaptive Sync, Smart MBR, Crosshair, ShadowBoost, Low Input Lag, SmartResponse, SmartFrame	Adaptive Sync On, Adaptive Sync Off	
				MBR Level	0-20
Off, On, Smart Crosshair On					
Off, Level 1, Level 2, Level 3					
Low Input Lag On, Low Input Lag Off					
SmartResponse	Off, Fast, Faster, Fastest				
SmartFrame Off					
SmartFrame On					
Size	1, 2, 3, 4, 5, 6, 7				
Brightness	0-100				
Contrast	0-100				
H. Position	0-Max				
V. Position	0-Max				
Input	Input	HDMI 1			
		HDMI 2			
Audio	Volume, Mute	DisplayPort			
		Auto	On, Off		
		Mute(On, Off)	0-100		
Language	Language	English, Deutsch, Español, Ελληνική, Français, Italiano, Magyar, Nederlands, Português, Português do Brasil, Polski, Русский, Svenska, Suomi, Türkçe, Čeština, Українська, 简体中文, 繁體中文, 日本語, 한국어			
System	OSD Setting, Smart Size, Pixel Orbiting, Over Scan	Horizontal	0-100		
		Vertical	0-100		
		Transparency	Off, 1, 2, 3, 4		
		OSD Time Out	5s, 10s, 20s, 30s, 60s		
		Screen Size	27"W, 24"W, 23"W, 22"W, 21.5"W, 20"W, 19.5"W, 19"W, 19", 18.5"W		
4:3					
Pixel Orbiting On, Pixel OrbitingOff					
Over Scan On, Over Scan Off					
Setup	Power LED, Resolution Notice, Information, Reset	Power LED	0-4		
		Resolution Notice On, Resolution Notice Off			
		Model			
		SN			
Yes, No					
Close					

## Nota

**Modo Juego:** El menú OSD de este modelo cuenta con nuevas funciones que ofrecen una experiencia visual de alta calidad.

- **MBR inteligente**  
En un esfuerzo por reducir el desenfocado de movimiento, la retroiluminación LED de este monitor funcionará simultáneamente con la frecuencia de actualización para controlar los niveles de brillo con el objetivo de obtener la mejor claridad de imagen. Tenga en cuenta que MBR inteligente es un tipo de modo de juego, requiere una frecuencia de actualización mínima de 75 Hz, y se recomienda desactivar la función cuando no se juegue, ya que puede causar parpadeo de la pantalla.
- **Punto de mira inteligente**  
El color del punto de mira está establecido de forma predeterminada. Cuando la función Punto de mira inteligente está activada, el color cambiará como color complementario al color de fondo. La función Punto de mira inteligente mejora la precisión a la hora de apuntar para que pueda descubrir a los enemigos más fácilmente.

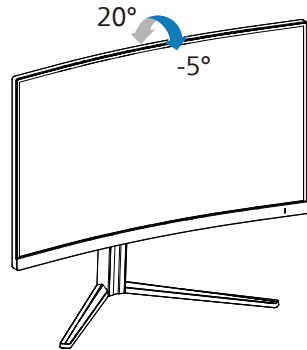
## 3 Aviso sobre la resolución

Este monitor está diseñado para ofrecer un rendimiento óptimo en su resolución nativa de 1920 x 1080 . Si se enciende el monitor con una resolución diferente, se muestra una alerta en la pantalla que indica que utilice la resolución 1920 x 1080 para obtener los mejores resultados.

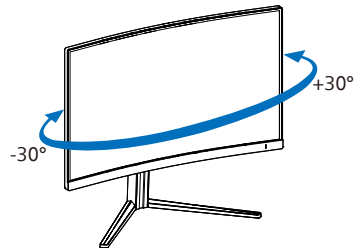
Desde el menú OSD, la visualización del aviso de la resolución nativa se puede desactivar en Setup (Configuración).

## 4 Funciones físicas

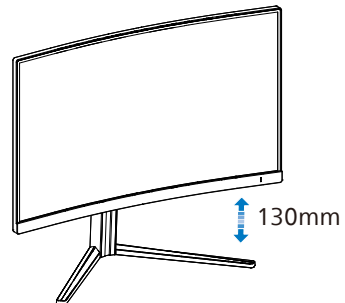
### Inclinación



### Giro



### Ajuste de altura



### ⚠ Advertencia

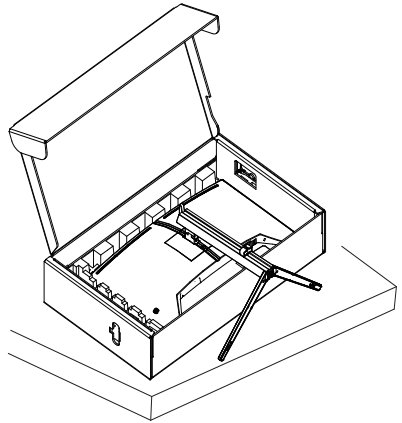
- Para evitar posibles daños en la pantalla como el desprendimiento del panel, asegúrese de que el monitor no se incline hacia abajo más de -5 grados.

- No presione la pantalla mientras ajusta el ángulo del monitor. Agárrela solo por el bisel.

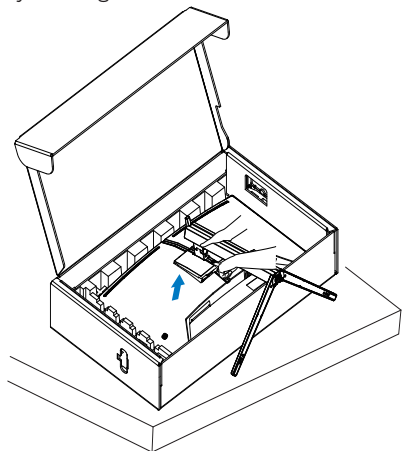
## 2.3 Quitar ensamblado de la base para instalación VESA

Antes de comenzar a desmontar la base del monitor, siga las instrucciones descritas a continuación para evitar cualquier daño o lesión posible.

1. Coloque el monitor bocabajo sobre una superficie suave. Extremar la precaución para evitar arañar o dañar la pantalla. A continuación, levante el soporte del monitor.

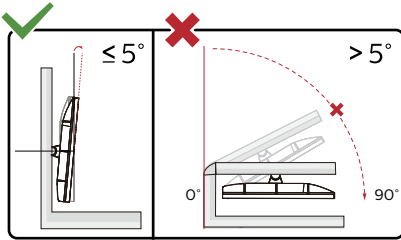
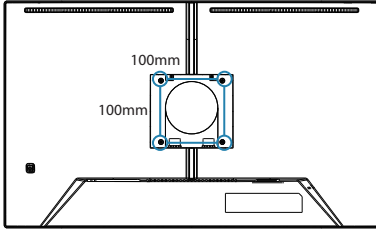


2. Mientras mantiene presionado el botón de liberación, incline la base y extráigala.



## ⓘ Nota

Este monitor es compatible con la interfaz de instalación VESA de 100mm x 100mm. Tornillo M4 para instalación VESA. Póngase siempre en contacto con el fabricante para obtener información sobre la instalación del soporte en pared.



\* El diseño de la pantalla puede diferir de las ilustraciones.

## ⚠ Advertencia

- Para evitar posibles daños en la pantalla como el desprendimiento del panel, asegúrese de que el monitor no se incline hacia abajo más de  $-5$  grados.
- No presione la pantalla mientras ajusta el ángulo del monitor. Agárrela solo por el bisel.

## 3. Optimización de la imagen

### 3.1 SmartImage

---

#### 1 ¿Qué es?

SmartImage suministra valores predeterminados que optimizan la imagen para diferentes tipos de contenidos y ajusta el contraste, el color y la nitidez de forma dinámica en tiempo real. La tecnología SmartImage de Philips optimiza el comportamiento del monitor, tanto durante el uso de aplicaciones de texto como al reproducir imágenes o vídeos.

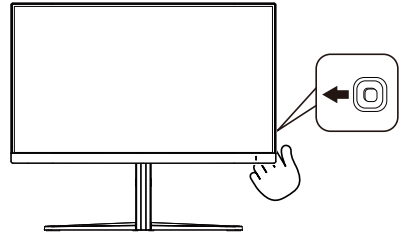
#### 2 ¿Por qué lo necesito?

Porque siempre es deseable disfrutar de un monitor que reproduzca de forma optimizada los tipos de contenido de uso más frecuente. De este modo, el software SmartImage modifica dinámicamente el brillo, el contraste, el color y la nitidez en tiempo real para mejorar la experiencia de visualización del monitor.

#### 3 ¿Cómo funciona?

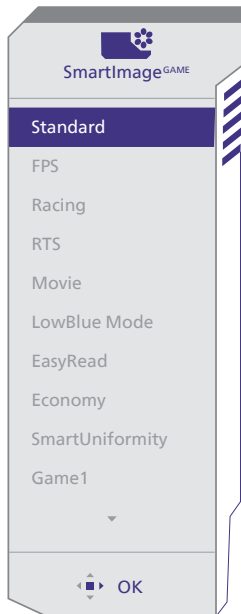
SmartImage es una avanzada tecnología de Philips que analiza el contenido que se visualiza en su pantalla. Basándose en un escenario seleccionado por usted, SmartImage mejora dinámicamente el contraste, la saturación de color y la nitidez de las imágenes para optimizar el contenido en reproducción, todo ello en tiempo real y con sólo pulsar un botón.

#### 4 ¿Cómo se activa SmartImage?



1. Deslice el botón de encendido hacia la izquierda para iniciar el menú de visualización en pantalla de SmartImage.
2. Cambie hacia arriba o hacia abajo para seleccionar entre los modos de SmartImage.
3. El menú de visualización en pantalla de SmartImage permanecerá en la pantalla durante 5 segundos. También puede desplazar el botón hacia la izquierda para confirmar.

Hay varias opciones: Standard (Estándar), FPS, Racing (Carreras), RTS, Movie (Película), LowBlue Mode (Modo azul Bajo), EasyRead (Lectura fácil), Economy (Ahorro), SmartUniformity, Jugador1 y Jugador2.



- **Standard (Estándar):** Mejora el texto y suaviza el brillo para aumentar la legibilidad y reducir la fatiga visual. Este modo mejora de manera significativa la legibilidad y la productividad al trabajar con hojas de cálculo, archivos PDF, artículos digitalizados u otras aplicaciones ofimáticas de uso frecuente.
- **FPS:** para juegos FPS (Disparos en primera persona). Mejora los detalles del nivel de negro en temas oscuros.
- **Racing (Carreras):** para juegos de carreras. Proporciona un tiempo de respuesta más rápido y gran saturación de color.
- **RTS:** para juegos de estrategia en tiempo real (RTS, Real Time Strategy), se puede resaltar una parte seleccionada por el usuario (a través de SmartFrame). La calidad de imagen se puede ajustar para la parte resaltada.
- **Movie (Película):** Este modo acentúa la luminosidad e intensifica la saturación de los colores, el contraste dinámico y la nitidez para mostrar todos los detalles de las áreas oscuras de un vídeo y evitar el desgaste del color en las áreas más brillantes, ajustando a su vez dinámica y naturalmente los diferentes valores para lograr una visualización de video de máxima calidad.
- **LowBlue Mode (Modo azul Bajo):** El modo azul Bajo para productividad agradable a la vista: los estudios han demostrado que de la misma forma que los rayos ultravioletos pueden provocar daños a los ojos, los rayos de luz azul de onda corta de las pantallas LED también pueden provocar daños a los ojos y afectar la vista a lo largo del tiempo. Desarrollado para el bienestar, el ajuste del modo azul Bajo de Philips emplea la tecnología de software inteligente para reducir la luz azul de onda corta.
- **EasyRead (Lectura fácil):** Ayuda a mejorar la lectura de aplicaciones basadas en texto como libros electrónicos en formato PDF. Mediante la utilización de un algoritmo especial que aumenta el contraste y la nitidez del contorno del contenido de texto, se optimiza la pantalla para una visualización sin cansancio del contenido de texto a través del ajuste del brillo, contraste y temperatura de color del monitor.
- **Economy (Ahorro):** Este perfil controla los niveles de brillo y contraste y ajusta la retroiluminación con precisión para generar un entorno óptimo destinado a aplicaciones ofimáticas de uso frecuente y reducir el consumo de energía.

- **SmartUniformity:** las fluctuaciones de brillo en diferentes partes de la pantalla constituyen un fenómeno común entre las pantallas LCD. Normalmente la uniformidad se mide entre el 75 % y el 80 %. Al habilitar la función SmartUniformity de Philips, la uniformidad de la pantalla aumenta por encima del 95 %. Esto produce más coherencia e imágenes reales.
- **Game 1 (Jugador 1):** configuración de preferencias del usuario guardada como Game 1 (Jugador 1).
- **Game 2 (Jugador 2):** configuración de preferencias del usuario guardada como Game 2 (Jugador 2).
- **Película HDR:** configuración ideal para ver películas HDR. Proporciona mejor contraste y brillo para una experiencia de visualización más realista e inmersiva.
- **HDR Vivid (intenso):** mejora los colores rojo, verde y azul para conseguir imágenes reales.
- **Personal:** Personalice la configuración disponible en el menú de imagen.
- **Desactivado:** no se realiza ninguna optimización por parte de HDR SmartImage.

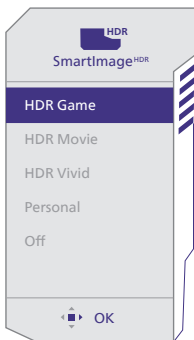
#### ⓘ Nota

Para desactivar la función HDR, deshabilítela desde el dispositivo de entrada y su contenido.

Las configuraciones incoherentes de HDR entre el dispositivo de entrada y el monitor pueden provocar imágenes no deseadas.

Cuando esta pantalla recibe una señal HDR del dispositivo conectado, seleccione el modo de imagen que mejor se adapte a sus necesidades.

Hay varias opciones: Juego HDR, Película HDR, HDR Vivid (intenso), Personal y Desactivado.



- **Juego HDR:** configuración ideal de optimización para jugar a videojuegos. Con un blanco más brillante y un negro más oscuro, la escena del juego es intensa y revela más detalles, detectando fácilmente a los enemigos que se esconden en un rincón oscuro y las sombras.



## 3.2 SmartContrast

---

### 1 ¿Qué es?

Es una exclusiva tecnología que analiza de manera dinámica el contenido visualizado y optimiza automáticamente la relación de contraste del monitor para lograr una calidad visual y disfrute de la visualización máximos, intensificando la retroiluminación con objeto de obtener imágenes más claras, limpias y brillantes o atenuándola para facilitar la visualización de imágenes sobre fondos oscuros.

### 2 ¿Por qué lo necesito?

Porque siempre es deseable disfrutar de la mejor claridad visual y la máxima comodidad de visualización, independientemente del tipo de contenido. SmartContrast controla de manera dinámica el contraste y ajusta la retroiluminación para dotar de claridad, limpieza y brillantez a las imágenes asociadas a juegos o videos y mejorar la legibilidad del texto, elemento común al realizar tareas de oficina. Al reducir el consumo de energía del monitor, usted reduce el gasto energético y prolonga la vida útil del mismo.

### 3 ¿Cómo funciona?

Al activar SmartContrast, la función analiza en tiempo real el contenido en reproducción para ajustar los colores y controlar la intensidad de la retroiluminación. El resultado es una mejora dinámica del contraste que le permitirá disfrutar de una gran experiencia en sus momentos de ocio, al visualizar videos o divertirse con juegos.

## 4. Adaptive Sync



### Adaptive Sync

Jugar a videojuegos con un ordenador ha sido durante mucho tiempo una experiencia imperfecta, ya que los monitores y las unidades de procesamiento gráfico no se actualizan a la vez. A veces, una unidad de procesamiento gráfico puede mostrar muchas imágenes nuevas durante una sola actualización del monitor y el monitor mostrará partes de cada una de las imágenes como una sola imagen. Esto se denomina "cortes". Los jugadores pueden reparar esos cortes con una función denominada "v-sync", pero la imagen puede mostrarse entrecortada mientras la unidad de procesamiento gráfico espera a que el monitor solicite una actualización para generar nuevas imágenes.

La capacidad de respuesta de la entrada del ratón y los fotogramas por segundo también se reducen con la función v-sync. La tecnología AMD Adaptive Sync de AMD elimina todos estos problemas al permitir que la unidad de procesamiento gráfico actualice el monitor en el momento en que una nueva imagen esté lista. Esto permite a los jugadores disfrutar de una experiencia increíblemente fluida, reactiva y sin cortes.

Disponible para las tarjetas gráficas compatibles.

- Sistema operativo
  - Windows 11/10
- Tarjeta gráfica: Series R9 290/300 y R7 260
  - Serie AMD Radeon R9 300
  - AMD Radeon R9 Fury X
  - AMD Radeon R9 360
  - AMD Radeon R7.360
  - AMD Radeon R9 295X2
  - AMD Radeon R9 290X
  - AMD Radeon R9 290
  - AMD Radeon R9.285
  - AMD Radeon R7 260X
  - AMD Radeon R7.260
- APUs de procesador de escritorio de la serie A y de movilidad
  - AMD A10-7890K
  - AMD A10-7.870K
  - AMD A10-7.850K
  - AMD A10-7800
  - AMD A10-7.700K
  - AMD A8-7670K
  - AMD A8-7.650K
  - AMD A8-7600
  - AMD A6-7400K
  - AMD RX 6500 XT
  - AMD RX 6600 XT
  - AMD RX 6700 XT
  - AMD RX 6750 XT
  - AMD RX 6800
  - AMD RX 6800 XT
  - AMD RX 6900 XT

## 5. HDR

### Configuración de HDR en el sistema Windows10

#### Pasos

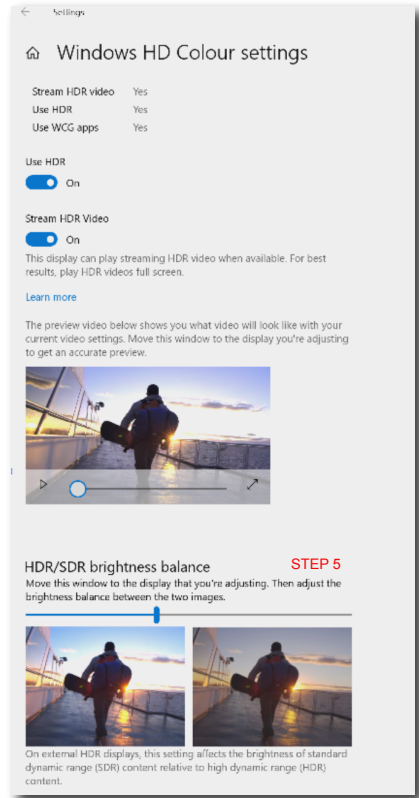
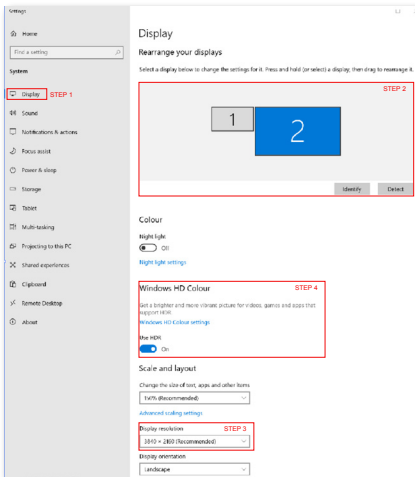
1. Haga clic con el botón derecho en el escritorio y entré en Configuración de la pantalla.
2. Seleccione la pantalla o el monitor.
3. Seleccione una pantalla compatible con HDR en Reorganizar sus pantallas.
4. Seleccione la configuración de Color HD de Windows.
5. Ajuste el brillo para el contenido SDR.

#### Nota:

Se necesita Windows 10; actualice siempre a la versión actualizada más reciente.

El vínculo siguiente permite obtener más información del sitio web oficial de Microsoft.

<https://support.microsoft.com/en-au/help/4040263/windows-10-hdr-advanced-color-settings>



#### Nota

Para desactivar la función HDR, deshabilítela desde el dispositivo de entrada y su contenido. Las configuraciones incoherentes de entrada y el monitor pueden provocar imágenes no deseadas.

## 6. Especificaciones técnicas

Imagen/Pantalla	
Tipo de panel	VA
Retroiluminación	W-LED
Tamaño del panel	27" (68,5 cm)
Relación de aspecto	16:9
Densidad de píxeles	0,3114 (H) mm x 0,3114 (V) mm
Contrast Ratio (typ.)	4000:1
Resolución recomendada	1920 x 1080 @ 60 Hz
Resolución máxima	1920 x 1080 @ 180 Hz (HDMI) 1920 x 1080 @ 280 Hz (DP)
Ángulo de visualización (tip)	178° (H)/178° (V) a C/R > 10 (tip.)
Funciones de mejora de la imagen	SmartImage Game / SmartImage HDR
Frecuencia de actualización vertical	48 Hz - 180 Hz (HDMI) 48 Hz - 280 Hz (DP)
Frecuencia horizontal	30 KHz - 200 KHz (HDMI) 30 KHz - 320 KHz (DP)
sRGB	SÍ
Libre de parpadeo	SÍ
Modo LowBlue	SÍ
Colores del monitor	1,07B <sup>1</sup>
Adaptive Sync	SÍ
Lectura fácil	SÍ
SmartUniformity	SÍ
Delta E	SÍ
HDR	SÍ
Conectividad	
Fuente de entrada de señal	HDMI, DisplayPort
Conectores	2 x HDMI 2.0 (HDCP 1.4, HDCP 2.2) 1 x DisplayPort 1.4 (HDCP 1.4, HDCP 2.2) 1 x Audio lähtö
Señal de entrada	Sincronización independiente
Funciones	
Idiomas del menú OSD	Inglés, alemán, español, griego, francés, italiano, húngaro, holandés, portugués, portugués de Brasil, polaco, ruso, sueco, finés, turco, checo, ucraniano, chino simplificado, chino tradicional, japonés y coreano
Otras funciones	Instalación VESA (100 x 100mm), Bloqueo Kensington
Compatibilidad con Plug & Play	DDC/CI, sRGB, Windows 11/10, Mac OSX
Soporte	

Inclinación	-5 / +20 grados
Giro	-30 / +30 grados
Ajuste de altura	130 mm
Rotación	-90 / +90 grados

### Alimentación

Consumo energético	Voltaje de entrada de CA a 100 VCA, 60 Hz	Voltaje de entrada de CA a 115 VCA, 60 Hz	Voltaje de entrada de CA a 230 VCA, 50 Hz
Funcionamiento normal	22,3W (típ.)	22,4W (típ.)	22,3W (típ.)
En suspensión (Modo Espera)	0,5W (típ.)	0,5W (típ.)	0,5W (típ.)
Modo Apagado	0,3W (típ.)	0,3W (típ.)	0,3W (típ.)
Disipación de calor*	Voltaje de entrada de CA a 100 VCA, 60 Hz	Voltaje de entrada de CA a 115 VCA, 60 Hz	Voltaje de entrada de CA a 230 VCA, 50 Hz
Funcionamiento normal	76,11 BTU/h (típ.)	76,45 BTU/h (típ.)	76,11 BTU/h (típ.)
En suspensión (Modo Espera)	1,71 BTU/h (típ.)	1,71 BTU/h (típ.)	1,71 BTU/h (típ.)
Modo Apagado	1,02 BTU/h (típ.)	1,02 BTU/h (típ.)	1,02 BTU/h (típ.)
Indicador LED de encendido	Modo encendido: Blanco, espera/suspendido: Blanco (intermitente)		
Fuente de alimentación	Integrada, 100–240 VCA, 50/60 Hz		

### Dimensiones

Producto con soporte (An x Al x Pr)	611 x 528 x 247 mm
Producto sin soporte (An x Al x Pr)	611 x 369 x 90 mm
Producto con embalaje (An x Al x Pr)	785 x 480 x 188 mm

### Peso

Producto con soporte	5,79 kg
Producto sin soporte	3,97 kg
Producto con embalaje	9,15 kg

### Condiciones de funcionamiento

Intervalo de temperatura (funcionamiento)	0°C a 40°C
Humedad relativa (funcionamiento)	De 20 a 80 %
Presión atmosférica (funcionamiento)	De 700 a 1060 hPa
Intervalo de temperatura (en reposo)	-20°C a 60°C
Humedad relativa (sin funcionar)	De 10 a 90 %

Presión atmosférica (sin funcionar)	De 500 a 1060 hPa
<b>Condiciones medioambientales y energía</b>	
RoHS	Sí
Embalaje	100% reciclable
Sustancias específicas	Carcasa 100% libre de PVC/BFR
<b>Carcasa</b>	
Color	Negro
Acabado	Textura

<sup>1</sup>Para más información, consulte el capítulo 6.1 sobre Display Input Format.

 **Nota**

1. Estos datos se encuentran sujetos a cambios sin aviso previo. Visite [www.philips.com/support](http://www.philips.com/support) para descargar la última versión del folleto.
2. Hojas informativas para SmartUniformity y Delta E están incluidas en la caja.

## 6.1 Resolución y modos predefinidos

Frecuencia horizontal (kHz)	Resolución	Frecuencia vertical (Hz)
31,47	720 x 400	70,09
31,47	640 x 480	59,94
35,00	640 x 480	66,67
37,86	640 x 480	72,81
37,50	640 x 480	75,00
50,90	640 x 480	100,00
35,16	800 x 600	56,00
37,88	800 x 600	60,32
48,08	800 x 600	72,00
46,88	800 x 600	75,00
63,60	800 x 600	100,00
47,73	832 x 624	75,00
48,36	1024 x 768	60,00
56,48	1024 x 768	70,00
60,02	1024 x 768	75,03
81,40	1024 x 768	100,00
44,77	1280 x 720	59,86
63,89	1280 x 1024	60,02
79,98	1280 x 1024	75,03
55,94	1440 x 900	59,89
65,29	1680 x 1050	59,95
67,50	1920 x 1080	60,00
137,26	1920 x 1080	120,00
199,80	1920 x 1080	180,00 (HDMI)
274,56	1920 x 1080	240,00 (DP)
310,80	1920 x 1080	280,00 (DP)

### Nota

Tenga en cuenta que el monitor funciona mejor con la resolución nativa de 1920 x 1080. Para obtener la mejor calidad de visualización, siga esta recomendación sobre la resolución.

Para obtener el mejor rendimiento de salida, asegúrese siempre de que la tarjeta gráfica sea capaz de alcanzar la resolución y frecuencia de actualización máximas de esta pantalla Philips.

## Formato de entrada de pantalla

	422/420	444/RGB	422/420	444/RGB
	HDMI 2.0	HDMI 2.0	DP 1.4	DP 1.4
1920x1080 @ 280Hz 10bits	NA	NA	OK	NA
1920x1080 @ 280Hz 8bits	NA	NA	OK	OK
1920x1080 @ 240Hz 10bits	NA	NA	OK	OK
1920x1080 @ 240Hz 8bits	NA	NA	OK	OK
1920x1080 @ 180Hz 10bits	OK	OK	NA	NA
1920x1080 @ 120Hz 10bits	OK	OK	OK	OK
lower resolutions 8bits/10bits	OK	OK	OK	OK

### Nota

Para que el monitor funcione correctamente, la tarjeta gráfica de su PC debe admitir DisplayPort 1.4 o HDMI 2.1.



## 7. Administración de energía

Si ha instalado en su PC una tarjeta de gráficos o software de VESA compatible con DPM, el monitor puede reducir automáticamente el consumo de energía cuando no lo use. Al detectar una entrada desde un teclado, un ratón u otro dispositivo de entrada, el monitor se 'despertará' de manera automática. La siguiente tabla muestra el consumo de energía y la señalización de esta característica de ahorro de energía automática:

Definición de administración de energía					
Modo VESA	Video	Sincronización horizontal	Sincronización vertical	Energía consumida	Color del indicador LED
Activo	ACTIVADO	SI	SI	22,4 W (tip.) 48,2W (máx.)	Blanco
En suspensión (Modo Espera)	DESACTIVADO	No	No	0,5W (tip.)	Blanco (intermitente)
Modo Apagado	DESACTIVADO	-	-	0,3 W (tip.)	DESACTIVADO

A continuación se muestran los parámetros empleados para medir el consumo de potencia de este monitor.

- Resolución nativa: 1920 x 1080
- Contraste: 50%
- Brillo: 50%
- Temperatura de color: 6500 k con patrón de blancos completo

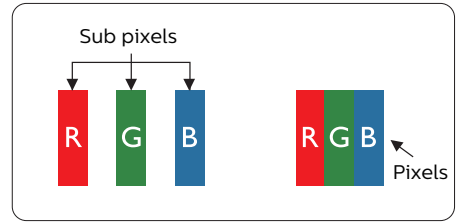
### Nota

Estos datos se encuentran sujetos a cambios sin aviso previo.

## 8. Atención al cliente y garantía

### 8.1 Política de Philips sobre defectos asociados a píxeles en monitores de panel plano

Philips se esmera por proporcionar productos de la máxima calidad. Empleamos algunos de los procesos industriales de fabricación más avanzados y aplicamos las prácticas de control de calidad más exigentes. No obstante, a veces resulta inevitable la aparición de defectos asociados a píxeles o subpíxeles en los paneles TFT que se instalan en los monitores de panel plano. Ningún fabricante puede garantizar la ausencia de defectos asociados a píxeles un panel, pero Philips garantiza que reparará o reemplazará cualquier monitor en garantía que presente un número inaceptable de defectos. Este aviso explica los diferentes tipos de defectos asociados a píxeles y define los niveles de defecto aceptables para cada tipo. Para que un panel TFT en garantía sea reparado o sustituido a causa de la existencia de defectos asociados a píxeles, éstos deben estar presentes en número superior a los niveles aceptables. Por ejemplo, un monitor no puede contener más de un 0,0004% de subpíxeles defectuosos. Por otra parte, Phillips concede una importancia aún mayor a aquellos defectos y combinaciones de defectos asociados a píxeles que resultan más apreciables. Esta política es válida para todo el mundo.



#### Píxeles y subpíxeles

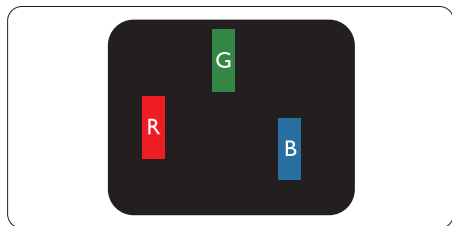
Un píxel, o elemento gráfico, está compuesto por tres subpíxeles con los colores primarios: rojo, verde y azul. Muchos píxeles juntos forman una imagen. Cuando los tres subpíxeles de colores que forman un píxel se iluminan, aparentan ser un único píxel de color blanco. Cuando los tres subpíxeles de colores se oscurecen, aparentan ser un único píxel de color negro. Otras combinaciones de píxeles iluminados y oscurecidos aparentan ser píxeles únicos de otros colores.

#### Tipos de defectos asociados a píxeles

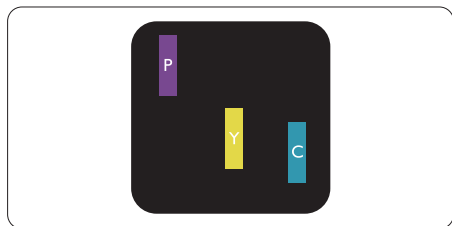
Los defectos asociados a píxeles y subpíxeles se manifiestan en la pantalla de diferentes formas. Existen dos categorías de defectos asociados a píxeles y, dentro de cada una de ellas, varios tipos de defectos asociados a subpíxeles.

#### Defectos de punto brillante

Los defectos de punto brillante se manifiestan en forma de píxeles o subpíxeles que están siempre iluminados o 'encendidos'. En otras palabras, un punto brillante es un subpíxel que destaca en la pantalla cuando el monitor está reproduciendo una imagen oscura. Existen distintos tipos de puntos brillantes.



Un subpíxel rojo, verde o azul iluminado.



Dos subpíxeles adyacentes iluminados:

- Rojo + Azul = Púrpura
- Rojo + Verde = Amarillo
- Verde + Azul = Cian (Celeste)



Tres subpíxeles adyacentes iluminados (un píxel blanco).

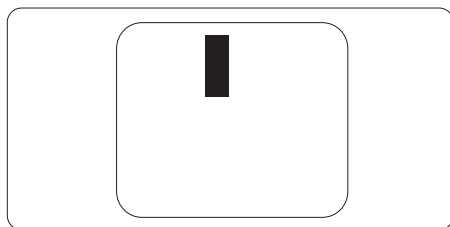
### ⓘ Nota

Un punto brillante rojo o azul debe ser más del 50 por ciento más brillante que los puntos adyacentes, mientras que un punto brillante verde es un 30 por ciento más brillante que los puntos adyacentes.

### Defectos de punto negro

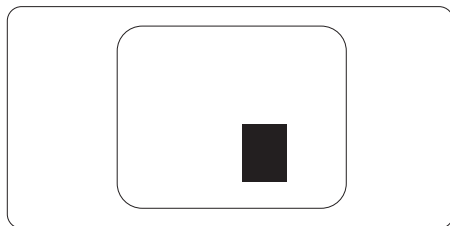
Los defectos de punto negro se manifiestan en forma de píxeles o subpíxeles que están siempre oscurecidos o 'apagados'. En otras

palabras, un punto oscuro es un subpíxel que destaca en la pantalla cuando el monitor está reproduciendo una imagen clara. Existen distintos tipos de puntos negros.



### Proximidad de los defectos asociados a píxeles

Debido a que la proximidad entre varios defectos similares asociados a píxeles y subpíxeles determina en buena medida su visibilidad, Philips ha determinado también diferentes tolerancias para dicha magnitud.



### Tolerancias para defectos asociados a píxeles

Para tener derecho a reparación o sustitución debido a la existencia de defectos asociados a píxeles durante el período de garantía, el panel TFT de un monitor Philips plano debe sufrir un número de defectos asociados a píxeles o subpíxeles que sobrepase las tolerancias enumeradas en las tablas siguientes.

DEFECTOS DE PUNTO BRILLANTE	NIVEL ACEPTABLE
1 subpíxel iluminado	2
2 subpíxeles adyacentes iluminados	1
3 subpíxeles adyacentes iluminados (un píxel blanco)	0
Distancia entre dos defectos de punto brillante*	>15mm
Número total de defectos de punto brillante de todos los tipos	2
DEFECTOS DE PUNTO NEGRO	NIVEL ACEPTABLE
1 subpíxel oscurecido	3 o menos
2 subpíxeles adyacentes oscurecidos	2 o menos
3 subpíxeles adyacentes oscurecidos	0
Distancia entre dos defectos de punto negro*	>15mm
Número total de defectos de punto negro de todos los tipos	3 o menos
NÚMERO TOTAL DE DEFECTOS DE PUNTO	NIVEL ACEPTABLE
Número total de defectos de punto brillante o negro de todos los tipos	5 o menos

 **Nota**

1 o 2 defectos asociados a subpíxeles adyacentes = 1 defecto de punto

## 8.2 Atención al cliente y garantía

Para obtener información sobre la cobertura de la garantía y requisitos de soporte adicionales válidos para su región, visite el sitio Web [www.philips.com/support](http://www.philips.com/support) para obtener detalles o póngase en contacto con el Centro atención al cliente de Philips local.

Para el Periodo de garantía, consulte la Declaración de garantía contenida en el Manual de información importante.

Si desea extender el Periodo de garantía general, se ofrece un paquete de servicio Fuera de garantía a través de nuestro Centro de servicio certificado.

Si desea utilizar este servicio, asegúrese de adquirirlo en un plazo de 30 días naturales a partir de la fecha de compra original. Durante el período de garantía extendido, el servicio incluye un servicio de recogida, reparación y devolución; sin embargo, el usuario asumirá todos los costes acumulados.

Si el Socio de servicio certificado no puede realizar las reparaciones requeridas bajo el paquete de garantía extendida ofrecido, buscaremos soluciones alternativas para usted, si fuera posible, hasta el período de garantía extendido que haya adquirido.

Póngase en contacto con nuestro Representante de servicio de atención al cliente de Philips o con el centro de contacto local (por número de atención al consumidor) para obtener más detalles.

A continuación figura el número del Centro de atención al cliente de Philips.

• Periodo de garantía estándar local	• Periodo de garantía extendido	• Periodo de garantía total
• Varían en función de las regiones	• + 1 año	• Periodo de garantía estándar local +1
	• + 2 años	• Periodo de garantía estándar local +2
	• + 3 años	• Periodo de garantía estándar local +3

\*\*Se requiere la prueba de compra original y la compra de garantía extendida.

### Nota

Consulte el manual de información importante para obtener más información sobre el servicio regional de asistencia telefónica. Éste se encuentra disponible en la página de asistencia del sitio web de Philips.

## 9. Resolución de problemas y preguntas más frecuentes

### 9.1 Resolución de problemas

Esta página explica problemas que pueden ser corregidos por el usuario. Si el problema no desaparece después de aplicar las soluciones descritas, póngase en contacto con un representante del Servicio de atención al cliente de Philips.

#### 1 Problemas comunes

No se muestra ninguna imagen (el indicador LED de encendido no está iluminado)

- Asegúrese de que el cable de alimentación se encuentre enchufado a una toma de suministro eléctrico y a la parte posterior de la pantalla.
- En primer lugar, asegúrese de que el botón de alimentación situado en la parte posterior de la pantalla se encuentre en la posición APAGADO y, a continuación, presiónelo para colocarlo en la posición ENCENDIDO.

No se muestra ninguna imagen (el indicador LED de encendido está iluminado en color blanco)

- Asegúrese de que el PC se encuentre encendido.
- Asegúrese de que el cable de señal se encuentre conectado correctamente al PC.
- Asegúrese de que no existan patillas torcidas en el extremo de la conexión del cable de la pantalla. Si es así, repare o sustituya el cable.

- Es posible que la característica de Ahorro de energía se encuentre activada.

La pantalla muestra el mensaje:



Check cable connection

- Asegúrese de que el cable de la pantalla se encuentre conectado correctamente al PC. (Consulte también la Guía de inicio rápido).
- Compruebe que el cable de la pantalla no tenga clavijas torcidas.
- Asegúrese de que el PC se encuentre encendido.

El monitor emite humo o genera chispas

- No realice ninguna operación para tratar de resolver el problema
- Por seguridad, desconecte el monitor de la toma de suministro eléctrico inmediatamente
- Póngase en contacto con un representante del servicio de atención al cliente de Philips inmediatamente.

#### 2 Problemas relacionados con la imagen

La imagen vibra en la pantalla

- Compruebe que el cable de señal se encuentre conectado correctamente a la tarjeta gráfica o al PC.

La imagen no es nítida, no se distingue o presenta demasiada oscuridad

- Modifique los niveles de contraste y brillo a través del menú OSD.

Una imagen “residual”, “quemada” o “fantasma” permanece en la pantalla después de apagar el equipo.

- La visualización ininterrumpida de imágenes fijas o estáticas durante un período prolongado de tiempo puede provocar que la

imagen se “queme”, provocando así la aparición de una “imagen residual” o “imagen fantasma” en la pantalla. La aparición de imágenes “quemadas”, “residuales” o “fantasma” es un fenómeno conocido en el entorno que rodea a las tecnologías de fabricación de paneles LCD. En la mayoría de los casos, la imagen “quemada”, “residual” o “fantasma” desaparece gradualmente al cabo de un tiempo tras apagar el equipo.

- Active siempre las funciones Protector de pantalla y Órbita de píxel en el menú de visualización en pantalla (OSD). Para obtener información adicional, consulte el capítulo 8 sobre mantenimiento de la pantalla.
- Si no se activa un protector de pantalla o una aplicación de actualización periódica de pantalla, es posible que existan graves síntomas de imágenes “quemadas”, “residuales” o “fantasmas” que no desaparecerán y no será posible resolver. La garantía no cubre los problemas descritos anteriormente.

**La imagen parece estar distorsionada.  
El texto se percibe difuso o borroso.**

- Configure la resolución de pantalla del PC a valores que coincidan con la resolución nativa de la pantalla.

**Han aparecido puntos verdes, rojos, azules, oscuros o blancos en la pantalla**

- La aparición de este tipo de puntos es característica del cristal líquido, en el que se basa la tecnología actual. Consulte la política de píxeles para obtener más información.

**\* La intensidad del indicador luminoso de encendido es demasiado elevada y**

**provoca molestias**

- Puede modificar la intensidad del indicador luminoso de “encendido” ajustando el parámetro Configuración del indicador LED de encendido, al que puede acceder a través de los controles principales del menú OSD.

Para más asistencia, vaya a la información de contacto de nuestro servicio incluida en el manual de información importante y contacte con el representante del servicio al cliente de Philips.

**\* La funcionalidad varía según la pantalla.**

## 9.2 Preguntas más frecuentes de carácter general

---

P1. ¿Qué debo hacer si, al instalar la pantalla, esta muestra el mensaje 'Cannot display this video mode' (No se puede representar este modo de vídeo)?

Respuesta: La resolución recomendada para esta pantalla es de: 1920 x 1080 .

- Desconecte todos los cables y conecte el PC a su antigua pantalla.
- En el menú Start (Inicio) de Windows, seleccione Settings (Configuración) / Control Panel (Panel de control). En la ventana Control Panel (Panel de control), seleccione el icono Display (Pantalla). En el panel de control de la Display (Pantalla), seleccione 'Settings' (Ajustes). En el cuadro 'Desktop Area' (Área del escritorio) de la pestaña de configuración, desplace la barra deslizante hasta 1920 x 1080 píxeles.
- Abra 'Advanced Properties' (Propiedades avanzadas) y configure el parámetro Refresh Rate (Frecuencia de actualización) a 60 Hz. A continuación, haga clic en ACEPTAR.
- Reinicie el PC y repita los pasos 2 y 3 para comprobar que esté configurado a 1920 x 1080 .
- Apague el PC, desconecte el monitor antiguo y vuelva a conectar la pantalla Philips LCD.
- Encienda la pantalla y, a continuación, su PC.

P2. ¿Cuál es la frecuencia de actualización recomendada para el monitor LCD?

Respuesta: La frecuencia de actualización recomendada para los monitores LCD es de 60 Hz. Si detecta alguna interferencia en la pantalla, puede aumentarla hasta 75 Hz para comprobar si el problema desaparece.


P3: ¿Qué son los archivos .inf e .icm? ¿Cómo instalo los controladores (.inf e .icm)?

Respuesta: Se trata de archivos de controlador para el monitor. Es posible que su PC le solicite los controladores del monitor (archivos .inf e .icm) cuando instale por primera vez el monitor. Siga las instrucciones del manual del usuario. Los controladores del monitor (archivos .inf e .icm) se instalarán automáticamente.

P4. ¿Cómo ajusto la resolución?

Respuesta: El controlador de la tarjeta de vídeo y gráfica y la pantalla conjuntamente determinan las resoluciones disponibles. Puede seleccionar la resolución que desee en el Control Panel (el Panel de control) de Windows® "Display properties" (Propiedades de pantalla).

P5. ¿Qué puedo hacer si me pierdo mientras ajusto los parámetros de la pantalla a través del menú OSD?

Respuesta: Pulse el botón  y seleccione "Reset" (Restablecer) para recuperar la configuración de fábrica original.



P6. ¿Es la pantalla LCD resistente a arañazos?

Respuesta: En general, se recomienda que la superficie del panel no esté sujeta a impactos excesivos y esté protegida contra objetos afilados o romos. Al manipular la pantalla, asegúrese de no ejercer presión o fuerza sobre la superficie del panel. Ello podría invalidar las condiciones de la garantía.

P7. ¿Cómo debo limpiar la superficie del monitor LCD?

Respuesta: Para realizar una limpieza normal, utilice un paño limpio y suave. Para realizar una limpieza en profundidad, use alcohol isopropílico. No use disolventes de ningún otro tipo (como alcohol etílico, etanol, acetona, hexano, etc.).

P8. ¿Puedo cambiar la configuración de color de mi pantalla?

Respuesta: Sí, puede cambiar la configuración de color a través del control OSD conforme a los siguientes procedimientos:

- Pulse ➡ para abrir el menú OSD (menú en pantalla).
- Presione ↓ para seleccionar la opción "Color" y, a continuación, presione ➡ para entrar en la configuración de color, en la que hay tres opciones disponibles.
  1. Color Temperature (Temperatura de color): Native, 5000 K, 6500 K, 7500 K, 8200 K, 9300 K y 11500 K. Los valores en torno a 5000K conceden al panel un aspecto "cálido, con una tonalidad de

color blanco rojizo"; los valores en torno a 11500K conceden al panel un aspecto "frío", con una "tonalidad de color blanco azulado".

2. sRGB: Es una configuración estándar que garantiza el intercambio de colores correcto entre diferentes dispositivos (por ejemplo, cámaras digitales, pantallas, impresoras, escáneres, etc.).
3. User Define (Definido por el usuario): Permite al usuario modificar los colores rojo, verde y azul según sus preferencias.

#### Nota

Una medida del color de la luz irradiada por un objeto mientras se está calentando. Esta medida se expresa en grados Kelvin (una escala de temperatura absoluta). Una menor temperatura en grados Kelvin (como 2004 K) genera una tonalidad roja; una mayor temperatura (como 9300 K) genera una tonalidad azul. Una temperatura neutra (en torno a 6504 K) genera una tonalidad blanca.

P9. ¿Puedo conectar la pantalla LCD a cualquier PC, estación de trabajo o Mac?

Respuesta: Sí. Todas las pantallas LCD Philips son totalmente compatibles con PC, Mac y estaciones de trabajo. Puede que necesite usar un cable adaptador para conectar el monitor a un Mac. Póngase en contacto con su representante comercial de Philips si desea obtener más información.

P10. ¿Son las pantallas LCD Philips compatibles con “Plug-and-Play”?

Respuesta: Sí, las pantallas Philips son compatibles con la funcionalidad “Conectar y listo”, así como con Windows 10, Windows 11, Mac OSX.

P11. ¿Qué son la adherencia de imágenes, las imágenes quemadas, las imágenes residuales y las imágenes fantasma que suelen sufrir los paneles LCD?

Respuesta: La visualización ininterrumpida de imágenes fijas o estáticas durante un periodo prolongado de tiempo puede provocar que la imagen se “queme”, provocando así la aparición de una “imagen residual” o “imagen fantasma” en la pantalla. La aparición de imágenes “queme”, “imagen residual” o “imagen fantasma” es un fenómeno conocido en el entorno que rodea a las tecnologías de fabricación de paneles LCD. Active siempre las funciones Protector de pantalla y Órbita de píxel en el menú de visualización en pantalla (OSD). Para obtener información adicional, consulte el capítulo 8 sobre mantenimiento de la pantalla.

### Advertencia


Si no se activa un protector de pantalla o una aplicación de actualización periódica de pantalla, es posible que existan graves síntomas de imágenes “quemadas”, “residuales” o “fantasmas” que no desaparecerán y no será posible

resolver. La garantía no cubre los problemas descritos anteriormente.

P12. ¿Por qué mi pantalla no muestra texto nítido y sí caracteres irregulares?

Respuesta: La pantalla LCD funciona mejor con su resolución nativa de 1920 x 1080. Para lograr una mejor visualización, use esta resolución.

Q13: ¿Cómo puedo desbloquear y bloquear mi botón de acceso directo?

Respuesta: Presione  durante 10 segundos para desbloquear o bloquear el botón de acceso directo. Mediante esta acción, el monitor muestra el mensaje “Atención” para notificar el estado de desbloqueo o bloqueo tal y como se muestra en las ilustraciones siguientes.



Monitor control unlocked



Monitor controls locked

Q14: ¿Dónde puedo encontrar el Manual de información importante mencionado en EDFU?

Respuesta: El Manual de información importante puede descargarse del sitio web de ayuda de Philips.



2024 © TOP Victory Investments Ltd. Todos los derechos reservados.

Este producto se ha fabricado y se vende bajo la responsabilidad de Top Victory Investments Ltd., y Top Victory Investments Ltd. es el garante respecto a este producto. Philips y Philips Shield Emblem son marcas comerciales registradas de Koninklijke Philips N.V. y se usan bajo licencia.

Las especificaciones se encuentran sujetas a cambios sin un aviso previo.

Versión: 27M2C5200WE1T