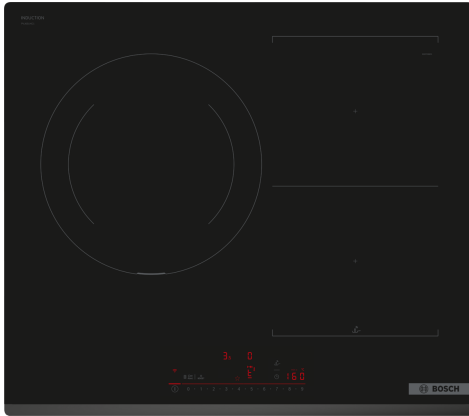


Serie 6, Placa de inducción, 60 cm, Negro, sin perfiles PVJ631HC1E



- **Home Connect:** controla tu placa desde un dispositivo móvil.
- **Posibilidad de conexión Placa-Campana.** Controla la campana directamente desde tu placa o configura que automáticamente se encienda la campana en el modo óptimo de extracción cuando cocinas con tu placa.
- **DirectSelect:** selección rápida y sencilla de la zona de cocción, potencia y funciones adicionales.
- **PerfectFry Plus:** ajusta la temperatura perfecta para tus cocciones con aceite y manténla constante.
- **Función CombiInducción:** combina dos zonas de cocción rectangulares para calentar recipientes de gran tamaño.

Datos técnicos

Familia de Producto:Placa independiente vitrocerámica
 Tipo de construcción: Integtable
 Fuente energética: Eléctrica
 Número de posiciones que se pueden usar al mismo tiempo: 3
 Dimensiones de instalación necesarias (H x W x D): ...51 x 560-560 x 490-500 mm
 Anchura:592 mm
 Dimensiones (Alt x Ancho x Fondo): 51 x 592 x 522 mm
 Medidas del producto embalado:126 x 753 x 608 mm
 Peso neto: 11.0 kg
 Peso bruto:13.2 kg
 Indicador de calor residual: Separado
 Ubicación del panel de mandos: Frontal de placa de cocina
 Material de la superficie:Cristal vitrocerámico
 Color superficie superior: Negro
 Longitud del cable de alimentación eléctrica: 110.0 cm
 Código EAN: 4242005361557
 Tensión: 220-240 V
 Frecuencia: 50; 60 Hz

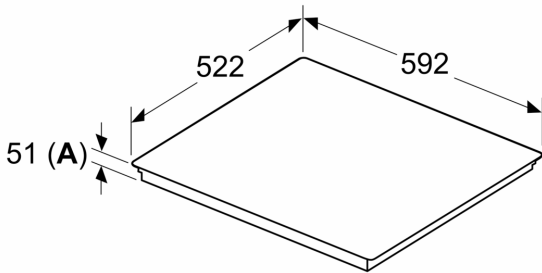
Accesorios opcionales

HEZ390090	Wok para radiantes e inducción
HEZ390210	Sartén antiadherente de 15 cm. de base.
HEZ390220	Sartén antiadherente de 19 cm de base
HEZ390230	Sartén antiadherente de 21 cm de base
HEZ390250	Sartén antiadherente de 28 cm de base
HEZ9ES100	Cafetera 4 tazas
HEZ9FE280	Sartén de hierro Ø 18 / 28 cm
HEZ9SE030	Set de 2 ollas y 1 sartén
HEZ9SE040	set de 4 piezas
HEZ9SE060	set de 6 piezas

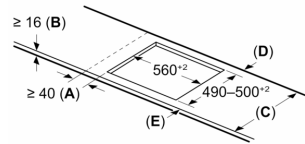


**Serie 6, Placa de inducción, 60 cm,
Negro, sin perfiles
PVJ631HC1E**

Dimensiones en mm



Dimensiones en mm



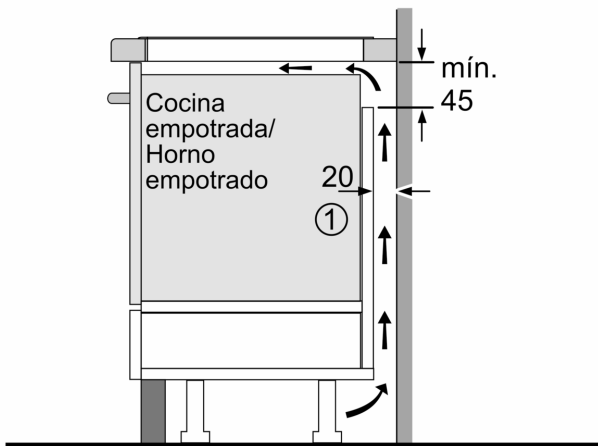
A: Distancia mín. desde el hueco de la placa hasta la pared
B: El espacio libre entre la superficie de la encimera y la parte superior del frontal del horno debe ser de 30 mm

Ver los requisitos de espacio para el horno

La encimera en la que se va a montar la placa debe soportar cargas de aprox. 60 kg; se deben utilizar estructuras adecuadas, si es necesario

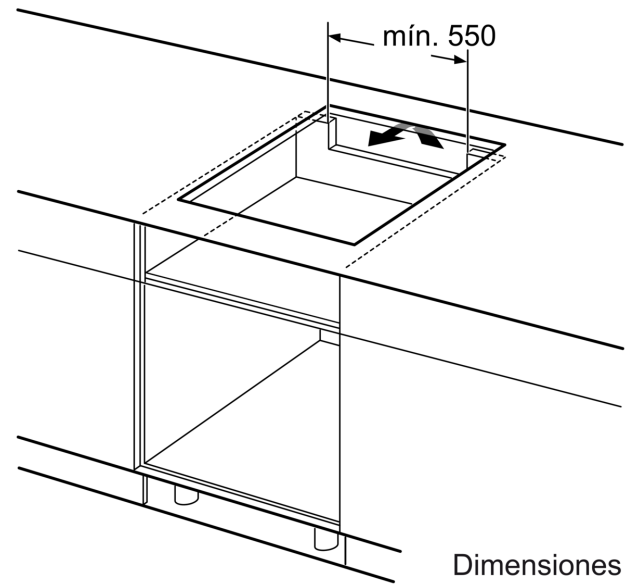
C	D	E
585-600	50	≥ 35
> 600	≥ 50	≥ 50

A: Profundidad de empotramiento

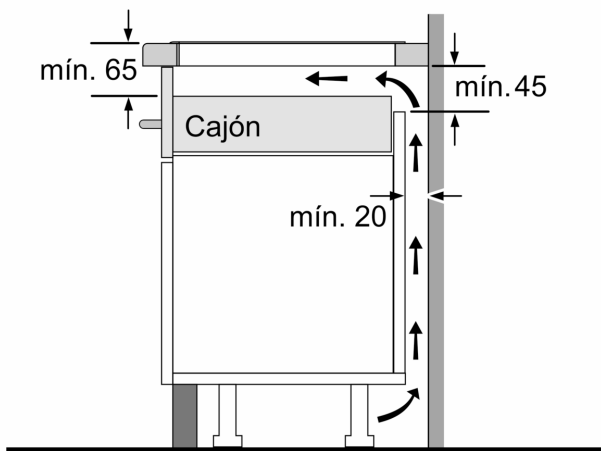


① Rendija de ventilación necesaria

Dimensiones en mm



Dimensiones en mm



Dimensiones en mm