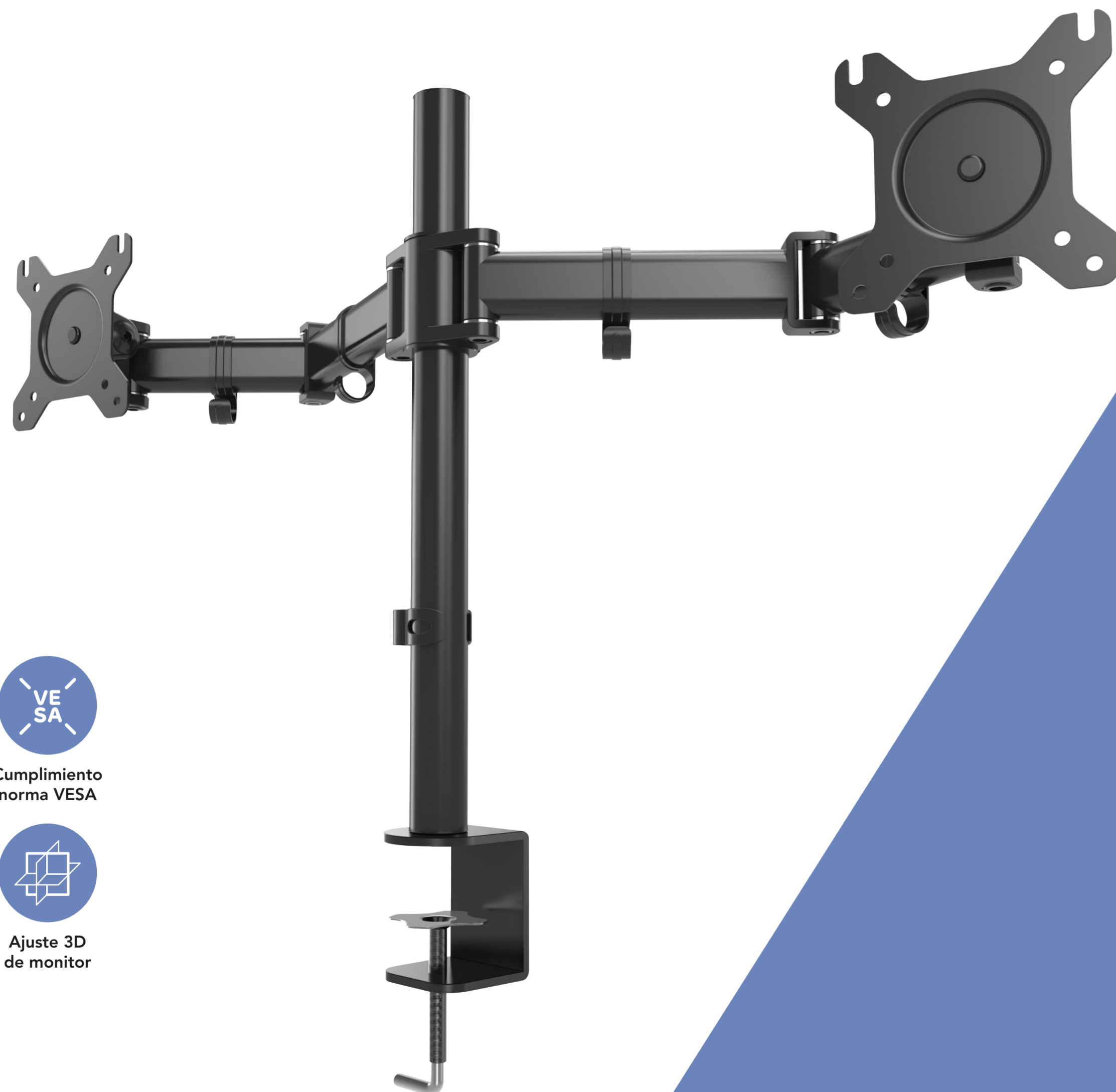


nox

DUALSTAND

 DUAL STAND FOR 13" TO 27" MONITORS



Mantenimiento de cable



Brazos articulados



Abrazadera de escritorio



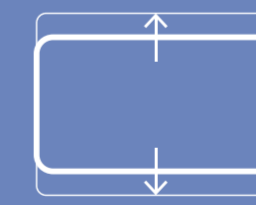
Cumplimiento norma VESA



Ajuste 3D de monitor

ESPECIFICACIONES

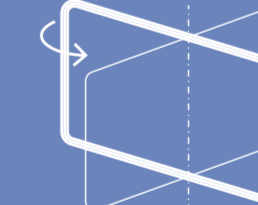
Descripción	Sistema de montaje en escritorio para doble monitor con brazos articulados y ajuste 3D
Tamaño de pantalla compatible	13" ~ 27"
Estándares VESA compatibles	75x75 / 100x100
Peso Máximo Soportado	8KG (Por brazo)
Inclinación	-90° / +35°
Rotación	360°
Giratorio	180°
Altura ajustable	400mm (Máx)
Longitud ajustable	394mm (Máx)
Contenido del paquete	Sistema de montaje, tornillos y guía del usuario



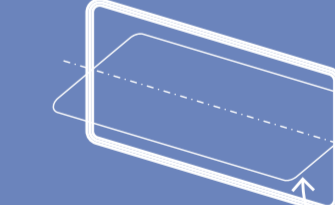
AJUSTE DE ALTURA



AJUSTE DE ROTACIÓN



AJUSTE DE GIRO



AJUSTE DE INCLINACIÓN