

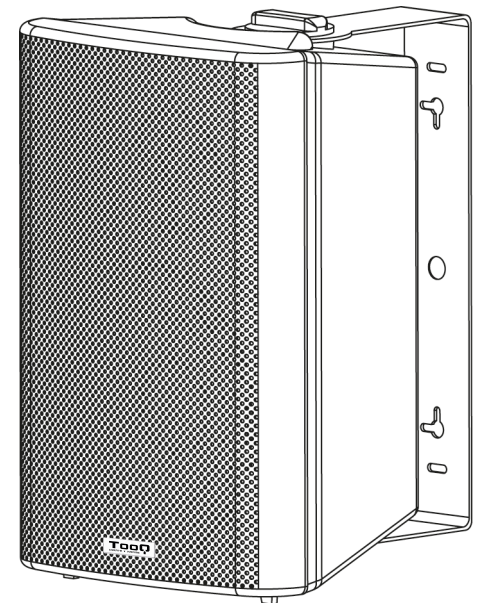
## ESPECIFICACIONES

<b>Modelo</b>	
Woofer	5.25" PP Cone
Tweeter	0.5" Mylar Dome
Potencia de sonido	30W
Respuesta de frecuencia (3dB)	70Hz-16kHz
Impedancia	8Ω
Sensibilidad	86dB
Potencia de entrada	300MV-unbalanced 150MV-balanced
Fuente de alimentación	AC 100-240V
Dimensiones	183x164x245mm (7.2"x6.5"x9.6")

**TooQ**  
CREATE ▼ INSPIRE

# ALTAVOCES AUTOAMPLIFICADOS DE PARED

**TQ0WS-01W**  
**TQ0WS-01B**



**TooQ**  
CREATE ▼ INSPIRE

TOOQ is registered trademark of TOOQ technology, Corp.  
All Rights Reserved.  
[www.tooq.com](http://www.tooq.com)

## INSTRUCCIONES DE SEGURIDAD

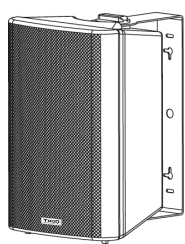
- 1 Antes de instalar los altavoces, asegúrese de que la pared/techo tiene una estructura estable.
- 2 Una vez instalados, asegúrese que los altavoces queden bien sujetos y que la pared/techo puede soportar el peso de los altavoces.
- 3 Para la fijación de los altavoces, no utilice clavos, ni adhesivos o cualquier tipo de producto, que no garantice una correcta fijación.
- 4 No toque, ni golpee el woofer ni el tweeter, si resultan dañados, pueden provocar distorsión en el sonido.
- 5 Para la manipulación de los cables, asegúrese de que los altavoces y los dispositivos conectados estén apagados.
- 6 Estos altavoces no son aptos para su uso en exteriores.

## INSTALACIÓN DE LOS ALTAVOCES

Los altavoces incorporan un soporte para colocar en paredes o techos.

- 1 Quite los soportes de los altavoces, marque los agujeros del soporte en la pared o techo.
- 2 Realice los agujeros, con la herramienta adecuada a la superficie donde van a ser colocados.
- 3 Fije el soporte a la pared, y a continuación vuelva a colocar los altavoces en el soporte.

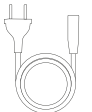
## CONTENIDO



Altavoz X2



Cable de audio

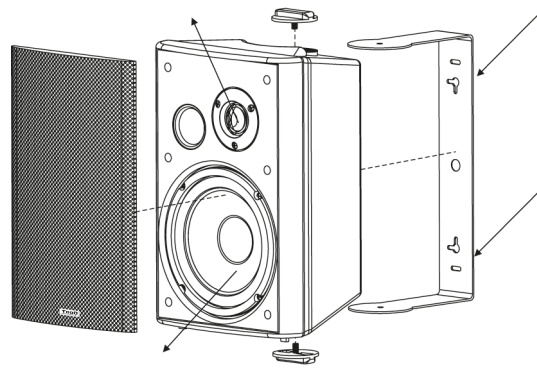


Cable de alimentación



Manual de usuario

## CONEXIONES



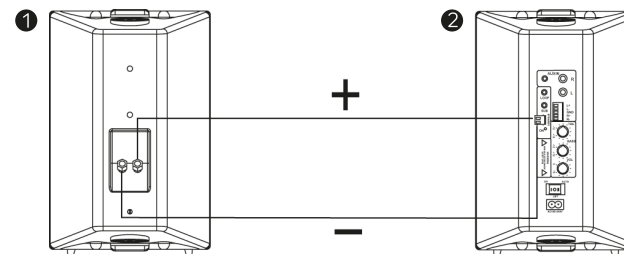
Los daños provocados a los altavoces por el uso inadecuado o por mala instalación, no están cubiertos por la garantía.

## Conexión:

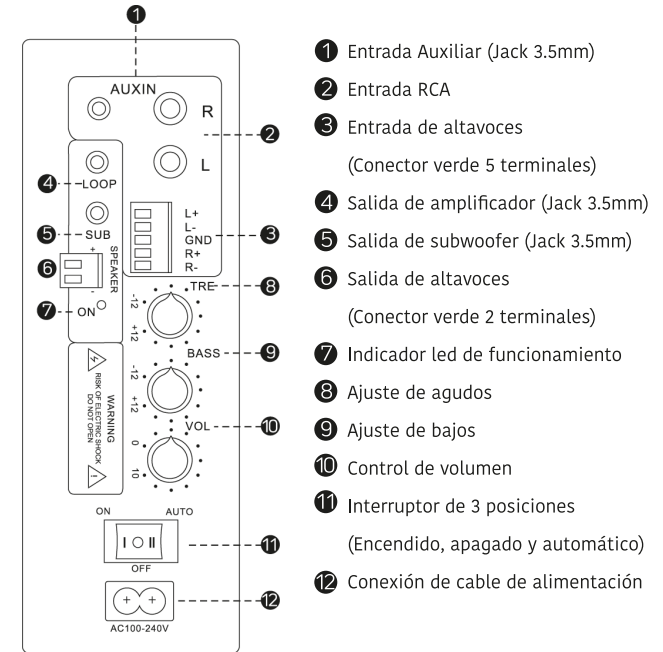
Con el cable de audio suministrado, conecte el terminal + (rojo) del altavoz 1 con el terminal + del altavoz 2 (conector verde de dos terminales).

Conecte el terminal - (negro) del altavoz 1 con el terminal - del altavoz 2 (conector verde de dos terminales).

Verifique que ha realizado la conexión correctamente, de no ser así, podría provocar un mal funcionamiento de los altavoces.



## Especificaciones del panel trasero



## Nota

- 7 Indicador led:** En encendido, la luz es azul. En modo automático, la luz se enciende cuando recibe señal de entrada.
- 11 Interruptor de 3 posiciones:** En posición automática el equipo se encenderá automáticamente cuando reciba señal de entrada. Se pondrá en reposo cuando deje de recibirla.