

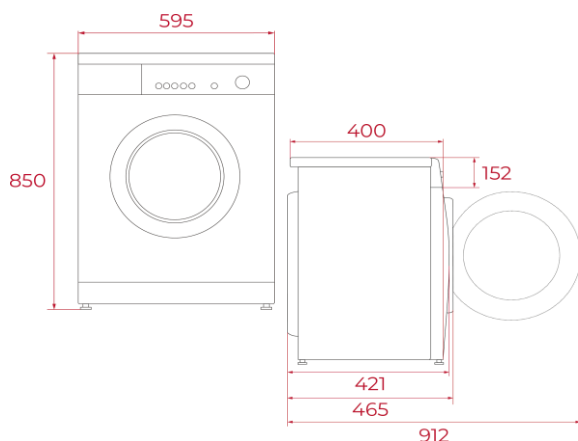


## Características

### Lavadora de libre instalación

- Electrónica con display
- **Motor Inverter**
- 15 programas de lavado
- Programas: **Super rápido 15'**, Rápido 45', Sport, Lana, BabyCare, Edredones, Aclarado y centrifugado, Centrifugado, Algodón, **Steam (vapor)**, Sintéticos, Mixto, Jeans, Eco, 20°C
- Funciones: Temperatura, Centrifugado, Aclarado extra, Prelavado, Limpieza de tambor, Silencio
- Programación diferida 1-24 horas
- Sistema de control de desequilibrios
- Regulación automática del consumo de agua
- Ojo de buey de cristal de 28,8 cm de diámetro
- Bloqueo de seguridad para niños
- Tambor **WaterCute Drum** de acero inoxidable (45 litros)
- Patas regulables en altura
- Indicadores: on-off, tiempo restante, limpieza de tambor
- Capacidad: 7 kg
- Selector centrifugado 1.400 ~ 400 rpm

## Dibujo técnico



### Color

### Referencia

### EAN

- | Color  | Referencia | EAN           |
|--------|------------|---------------|
| Blanco | 113910016  | 8434778032598 |

## Datos técnicos

- Clasificación energética eco 40-60:
- Consumo energía eco 40-60 (kWh/cycle): 0,444
- Consumo agua eco 40-60 (L/Cycle): 45
- Humedad restante eco 40-60 (%): 62,9
- Eficiencia centrifugado eco 40-60: C
- Duración programa eco 40-60 (h:min): 3:28
- Nivel sonoro (dB(A) re 1 pW): 76
- Clase nivel sonoro: B
- Consumo modo apagado/espera (W): 0,5 / 1,0
- Potencia nominal máxima (W): 1.950

(UE 2019/2014)