

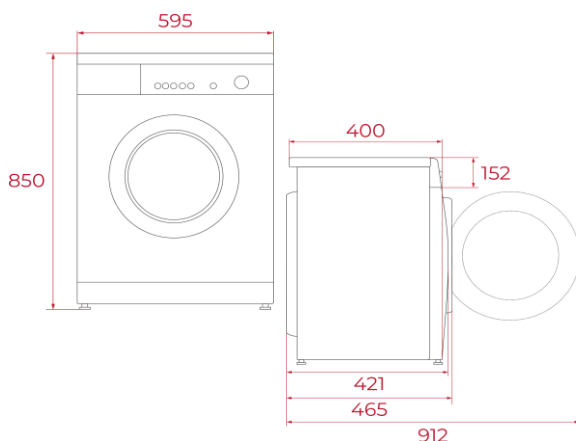


Características

Lavadora de libre instalación

- Electrónica con display
- **Motor Inverter**
- 15 programas de lavado
- Programas: **Super rápido 15'**, Rápido 45', Sport, Lana, BabyCare, Edredones, Aclarado y centrifugado, Centrifugado, Algodón, **Steam (vapor)**, Sintéticos, Mixto, Jeans, Eco, 20°C
- Funciones: Temperatura, Centrifugado, Aclarado extra, Prelavado, Limpieza de tambor, Silencio
- Programación diferida 1-24 horas
- Sistema de control de desequilibrios
- Regulación automática del consumo de agua
- Ojo de buey de cristal de 28,8 cm de diámetro
- Bloqueo de seguridad para niños
- Tambor **WaterCute Drum** de acero inoxidable (45 litros)
- Patas regulables en altura
- Indicadores: on-off, tiempo restante, limpieza de tambor
- Capacidad: 7 kg
- Selector centrifugado 1.400 ~ 400 rpm

Dibujo técnico



Color

Referencia

EAN

- | Color | Referencia | EAN |
|-------|------------|---------------|
| Inox | 113910017 | 8434778032604 |

Datos técnicos

- | | |
|--|-----------|
| • Clasificación energética eco 40-60: | A |
| • Consumo energía eco 40-60 (kWh/cycle): | 0,444 |
| • Consumo agua eco 40-60 (L/Cycle): | 45 |
| • Humedad restante eco 40-60 (%): | 62,9 |
| • Eficiencia centrifugado eco 40-60: | C |
| • Duración programa eco 40-60 (h:min): | 3:28 |
| • Nivel sonoro (dB(A) re 1 pW): | 76 |
| • Clase nivel sonoro: | B |
| • Consumo modo apagado/espera (W): | 0,5 / 1,0 |
| • Potencia nominal máxima (W): | 1.950 |

(UE 2019/2014)