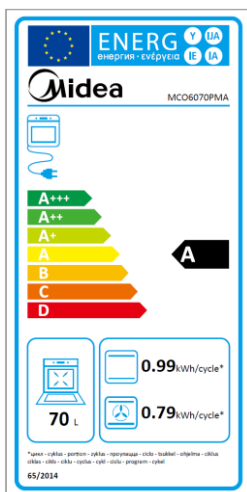


MCO6070PMA



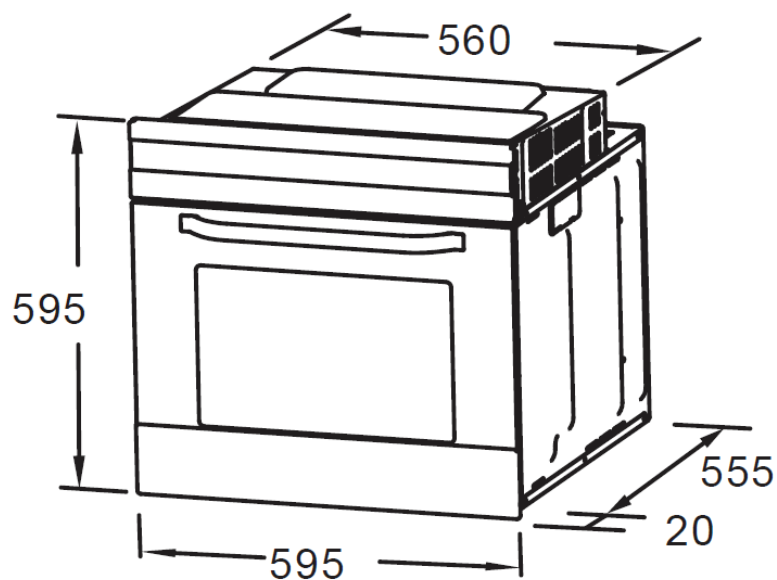
CARACTERÍSTICAS

MODELO	MCO6070PMA	
Código EAN	8431312217367	
Tipo	Horno multifunción	
Capacidad	L	70
Clasificación energética	A	
Potencia	W	3000
Tensión / Alimentación	V/Hz	220-240 / 50-60
Tipo de control	2 mandos + 4 pulsadores	
Guías Telescópicas	Sí	
Recordatorio fin cocción	Sí	
Numero cristales puerta	3	
Ventilador refrigeración	Sí	
Numero de Funciones	12	
Funciones	Iluminación, descongelación, calor inferior, convencional, convencional + ventilador, grill, grill doble, grill doble + ventilador, convección, ECO, cocción automática y bloqueo infantil.	
Dimensiones y Peso - Neto	Ancho/Alto/fondo	595 / 595 / 575 mm - 32 Kilos
Dimensiones y Peso (embalaje) - Bruto	Ancho/Alto/fondo	648 / 670 / 688 mm - 36 Kilos

NOTAS:

- (1) Los datos y especificaciones presentes en esta ficha pueden variar sin previo aviso.
- (2) Las imágenes de esta ficha son de carácter orientativo, pudiendo ser diferentes a la máquina final.

MCO6070PMA



ESPECIFICACIONES

Modelo	MCO6070MMA	
Ancho	mm	595
Alto	mm	595
Fondo con puerta	mm	575
Fondo sin puerta	mm	555

NOTAS:

- (1) Los datos y especificaciones presentes en esta ficha pueden variar sin previo aviso.
 (2) Las imágenes de esta ficha son de carácter orientativo, pudiendo ser diferentes a la máquina final.