

**Horno pirolítico, 60 x 60 cm, Acero inoxidable  
3HB4841X3**



A+

1 x Parrilla profesional, 1 x Bandeja universal

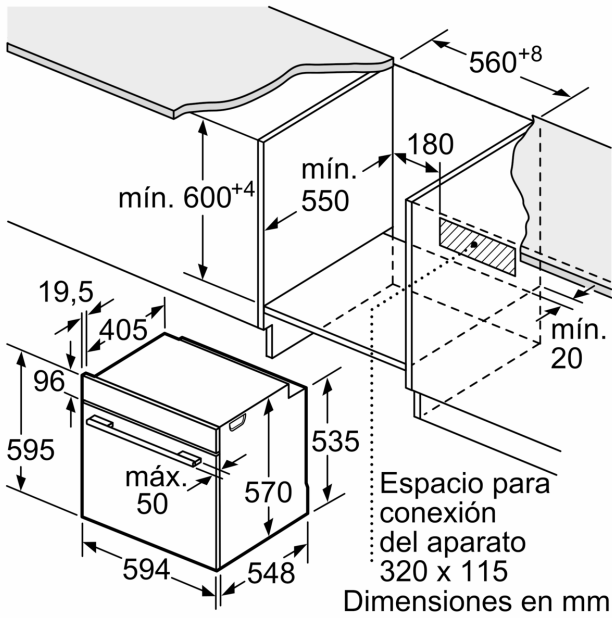
3HZ532010 Bandeja con recubrimiento antiadherente  
3HZ538000 Raíles Flex  
3HZ629070 Band. multiperforada f. freidora de aire  
3HZ638000 Raíles 100% ext, reposicionables altura

**Horno Serie Acero con raíles telescópicos  
Comfort, el diseño clásico del acero con las  
mejores prestaciones de ahora.**

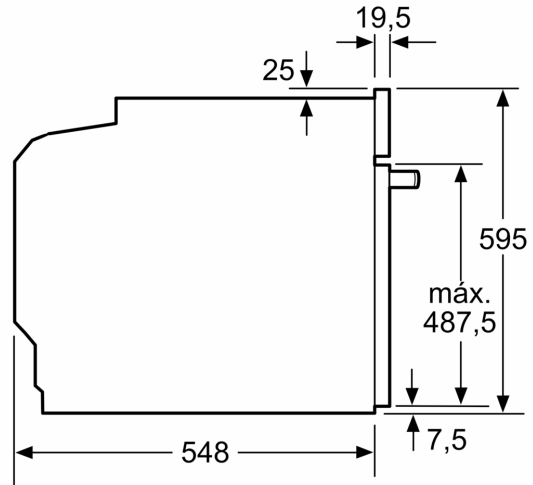
Tipo de construcción: ..... Integrable  
Sistema de limpieza: ..... Pirolítico+Hidrolítico  
Dimensiones de instalación necesarias (H x W x D): .... 585-595 x 560-568 x 550 mm  
Dimensiones de instalación necesarias (H x W x D): .....595x594x548 mm  
Medidas del producto embalado: ..... 675 x 660 x 690 mm  
Material del panel de mandos: .....Metallic  
Material de la puerta: .....vidrio  
Peso neto: ..... 33.5 kg  
Volumen útil (de la cavidad): .....71 l  
Método de cocción: .... Grill total, Aire caliente suave, Aire caliente, Hornear, Horno de leña, Solera, Turbo grill  
Regulación de temperatura: .....Electrónica  
Número de luces interiores: ..... 1  
Longitud del cable de alimentación eléctrica: ..... 120.0 cm  
Código EAN: ..... 4242006315511  
Número de cavidades - (2010/30/CE): ..... 1  
Clase de eficiencia energética (2010/30/EC): ..... A+  
Consumo de energía por ciclo convencional (2010/30/EC): ... 0.94 kWh/cycle  
Energy consumption per cycle forced air convection (2010/30/EC): ..... 0.69 kWh/cycle  
Índice de eficiencia energética (2010/30/CE): .....81.2 %  
Potencia de conexión: ..... 3600 W  
Intensidad corriente eléctrica: .....16 A  
Tensión: .....220-240 V  
Frecuencia: .....50; 60 Hz  
Tipo de enchufe: .....Schuko con conexión a tierra  
Accesorios incluidos: ..... 1 x Parrilla profesional, 1 x Bandeja universal



**Horno pirolítico, 60 x 60 cm, Acero inoxidable**  
**3HB4841X3**

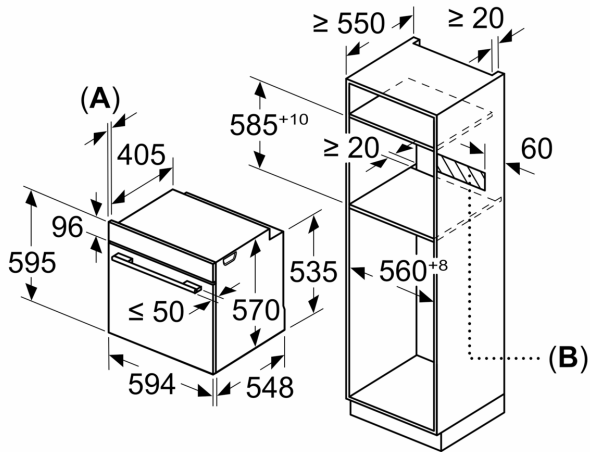


Dimensiones en mm



Dimensiones en mm

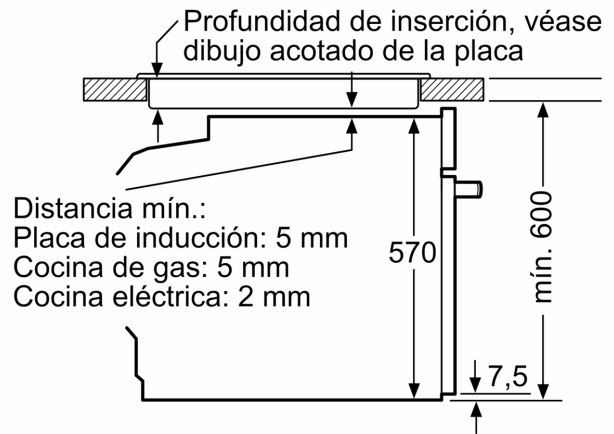
Dimensiones en mm



**A:** 19,5 mm

**B:** Espacio para la conexión del aparato 320 x 115 mm

Montaje con una placa.



Distancia mín.:  
Placa de inducción: 5 mm  
Cocina de gas: 5 mm  
Cocina eléctrica: 2 mm

Dimensiones en mm