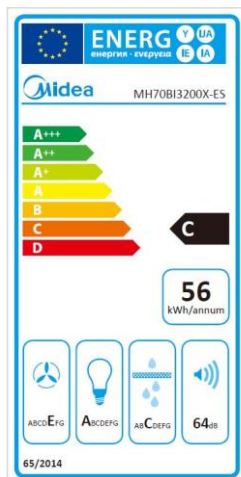


MH70BI3200X-ES



CARACTERÍSTICAS

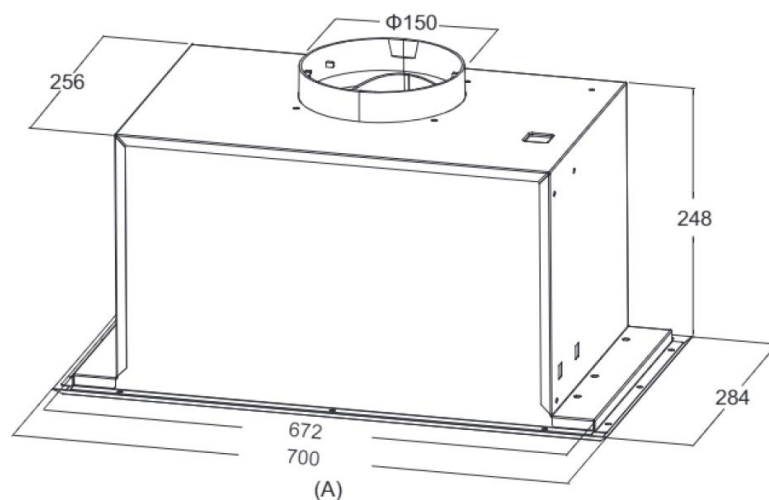
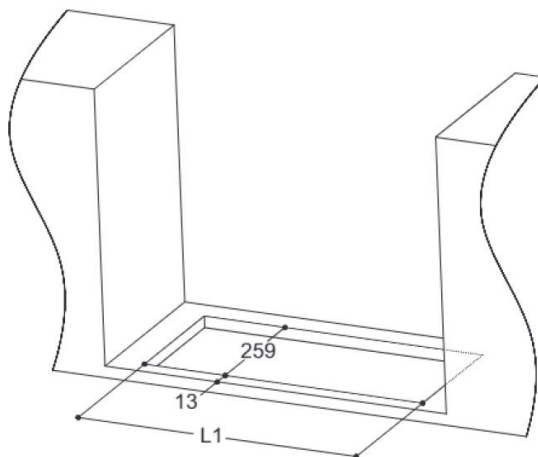
MODELO	MH70BI3200X-ES	
Código EAN	6939962613628	
Tipo	Grupo Filtrante	
Color	Cristal negro	
Tensión alimentación	V/Hz	220/240 – 50/60
Potencia (metros cúbicos)	420	
Nivel de ruido	dB	64
Clasificación energética	C	
Nº velocidades	3	
Potencia	W	105
Filtros de carbono	I	
Control	Táctil	
Tipo de control	Táctil + Hand Wave	
Iluminación	2 – Led – 1.5 W	
Diámetro salida tubo	mm	150
Dimensiones y Peso - Neto	Ancho/Alto/fondo	700 / 284 / 299 mm - 7,45 Kilos
Dimensiones y Peso - Bruto (embalaje)	Ancho/Alto/fondo	780 / 335 / 360 mm - 8,64 Kilos

NOTAS:

- (1) Los datos y especificaciones presentes en esta ficha pueden variar sin previo aviso.
- (2) Las imágenes de esta ficha son de carácter orientativo, pudiendo ser diferentes a la máquina final.

MH70BI3200X-ES

A	700
L1	677



ESPECIFICACIONES

Modelo	MH70BI3200X-ES	
Ancho	mm	700
Alto	mm	284
Fondo	mm	299

NOTAS:

- (1) Los datos y especificaciones presentes en esta ficha pueden variar sin previo aviso.
- (2) Las imágenes de esta ficha son de carácter orientativo, pudiendo ser diferentes a la máquina final.